

## 作業の前に必ずお読みください

部品交換・調整についてはお客様ご自身の責任のもと行ってください。  
 部品交換・調整に伴う事故や破損については、当社は一切の責任を負いかねます。ご了承ください。  
 部品交換・調整手順が不明な場合は、当社 Parts SHOP までお問い合わせください。☎0120-72-3482

## 作業にあたって

部品を正しく交換していただくために、本書の内容をご理解いただき作業を行ってください。  
 部品取り付け用ねじを最後まで正しくしめつけてください。(電動工具は使用しないでください。不具合の原因となります。)  
 取りはずしや仮置きの際、傷をつけないよう床や部品をダンボール等で保護してください。  
 安全のため、安全上の注意事項にしたがって作業を行ってください。

## 安全上の注意事項



**注意**

誤って部品、工具類を落下させないように注意してください。人身事故や物損事故につながるおそれがあります。  
 強風や大雨など悪天候時は作業は行わないでください。窓が急に閉じ、けがをするおそれがあります。  
 軍手などの保護具を着用して作業を行ってください。素手での作業は加工穴や部品のエッジ(とがった角)でけがをするおそれがあります。

## 同梱されているもの

オペレーターハンドル	取付ねじ	部品交換要領書
HH-4K-11570 HH-4K-13977 HH-4K-14342 		<p>1 枚</p>

## 使用する工具

プラスドライバー	マイナスドライバー
<p>1 本</p>	<p>1 本</p>

- ・部品が全てそろっていることを確認してください。
- ・HH-4K-11570のハンドルは折りたたむことができます。
- ・HH-4K-13977とHH-4K-14342のハンドルは折りたたむできません。
- ・カバー2個の内、右側にはYKKAPロゴが入っています。

## 部品の取りはずし方

**お願い**

網戸をはずした後、網の上に物を置かないようにしてください。網が破れるおそれがあります。

### 1 窓を開ける

- ①オペレータハンドルを操作して、静かに窓を開ける。

### 2 網戸の取りはずし

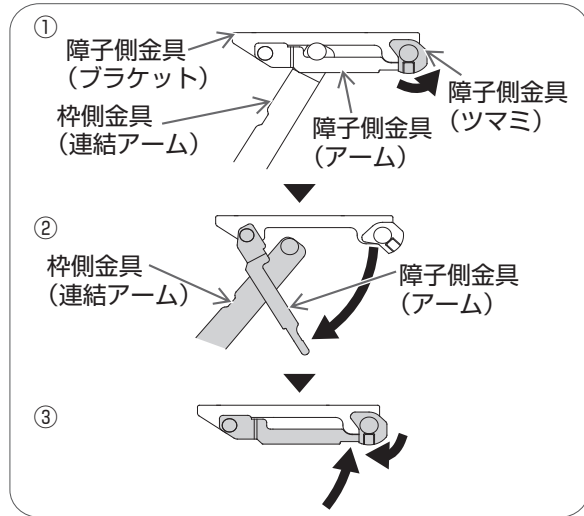
HH-4K-13977・HH-4K-14342共通		HH-4K-11570
旧仕様	新仕様	
四方ツマミ回転 	上部ツマミ タテスライド 	下部ツマミ ヨコスライド 

- ①各タイプの部品交換要領書別紙「固定網戸の取りはずし方取り付け方」を参照して網戸を取りはずす。(左表参照)

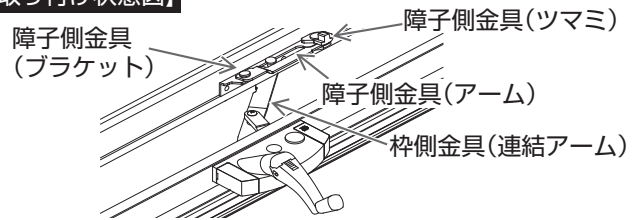
※部品の取り付け方は4・5・6ページをご覧ください。

## 部品の取りはずし方

### 3 枠・障子連結の取りはずし



#### 【取り付け状態図】



- ① 障子側金具(ツマミ)を反時計回りに回す。
- ② 障子を保持しながら障子側金具(アーム)を開き、枠側金具(連結アーム)との連結をはずす。

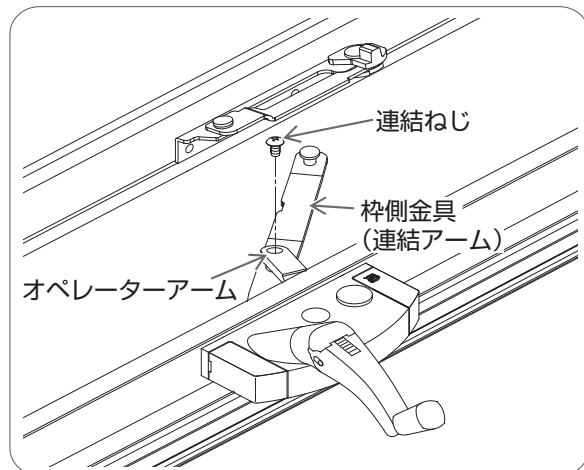
#### お願い

- ・ 障子側金具(アーム)を開くと障子が下がってきます。ご注意ください。
- ・ 障子を保持することが困難な場合は、2人以上で作業を行ってください。
- ③ 障子側金具(アーム)を閉じ、障子側金具(ツマミ)を時計回りに回す。

#### お願い

- ・ 必ず障子側金具(アーム)閉じ、障子側金具(ツマミ)でロックしてください。障子の下がりにより、思わぬケガや枠にキズをつけるおそれがあります。

### 4 アーム連結ねじの取りはずし



- ① 障子を保持しながらプラスドライバーでオペレーターアームと枠側金具(連結アーム)の連結ねじをはずす。

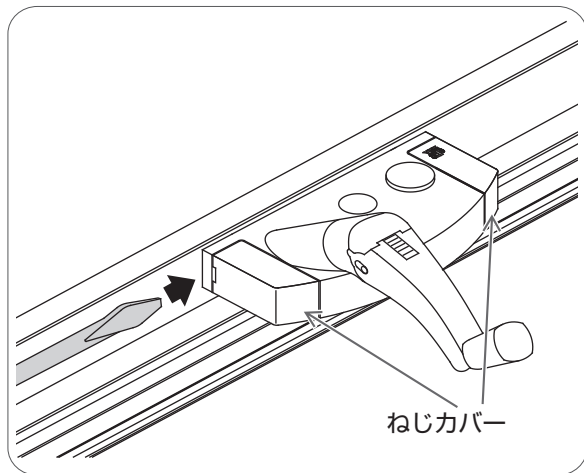
#### お願い

- ・ 必ず障子を持って作業を行ってください。
- ・ 障子を保持することが困難な場合は、2人以上で作業を行ってください。

※部品の取り付け方は4・5・6ページをご覧ください。

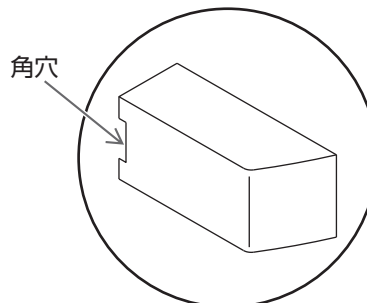
### 部品の取りはずし方

#### 5 ねじカバーの取りはずし

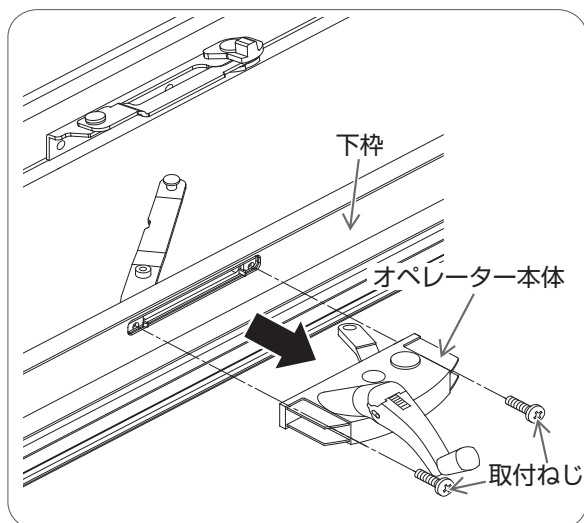


- ① マイナスドライバーをねじカバーの角穴に差し込み、ねじカバーをはずす。

【ねじカバー角穴拡大図】



#### 6 オペレーター本体の取りはずし



- ① プラスドライバーでオペレーター本体の取付ねじをはずし、オペレーター本体をはずす。

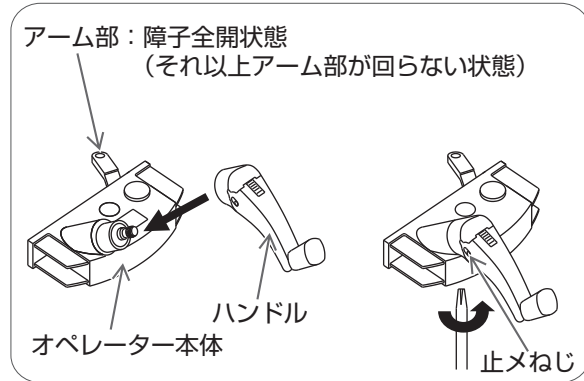
※部品の取り付け方は4・5・6ページをご覧ください。

## 部品の取り付け方

### ⚠ 注意

網戸をはずして再び取り付けるときは、必ずはずれ止めをセットしてください。  
正しくセットされていないと網戸がはずれて落下し、思わぬけがや事故につながるおそれがあります。

## 1 オペレーターハンドルの組み立て

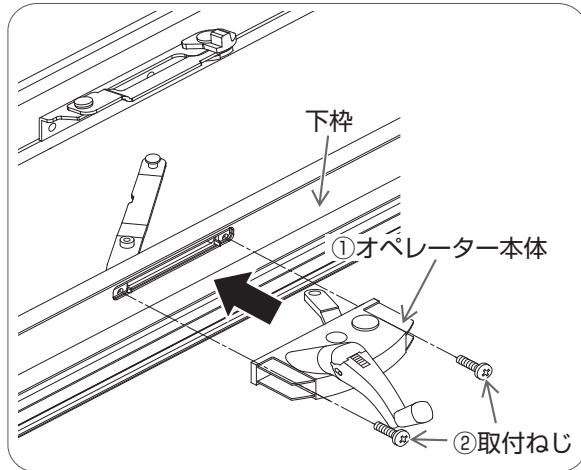


- ①アーム部が障子全開位置（右最端部）になっていることを確認する。

### お願い

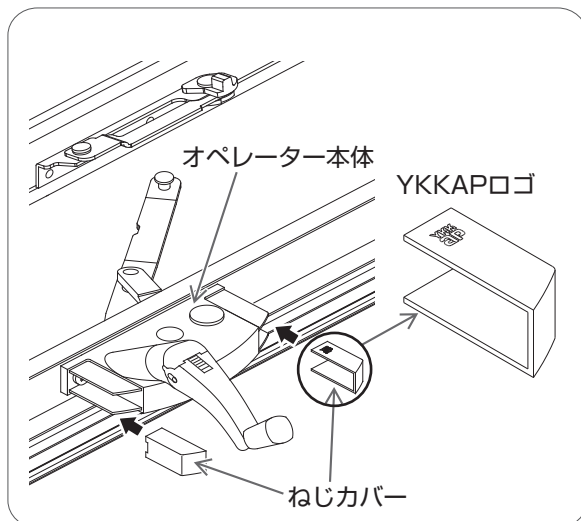
- ・アーム部が障子全開状態になっていない場合は、ハンドルを差し込み、反時計回りに止まるまで回してください。
- ②ハンドルを下向きにして差し込みプラスドライバーで止めねじをしめる。

## 2 オペレーター本体の取り付け



- ①ハンドルを数回操作して、アーム部を取付穴に差し込みやすくする。
- ②取付穴に差し込み、プラスドライバーで取付ねじをしめる。

## 3 ねじカバーの取り付け



- ①オペレーター本体にねじカバーを取り付ける。

### お願い

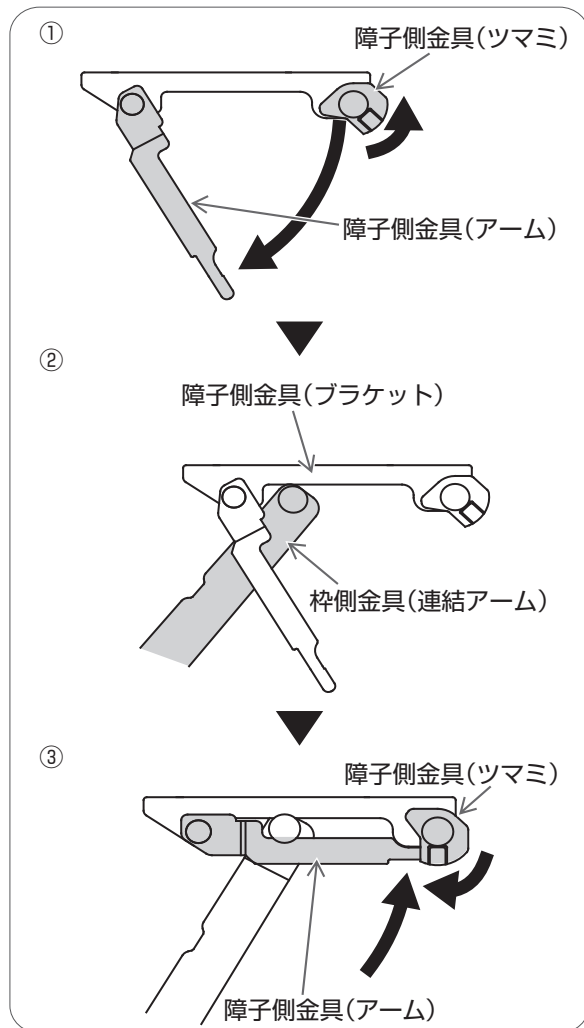
- ・YKKAPロゴのあるねじカバーを右側に取り付けてください。

※部品の取りはずし方は1・2・3ページをご覧ください。



## 部品の取り付け方

### 4 枠・障子の連結

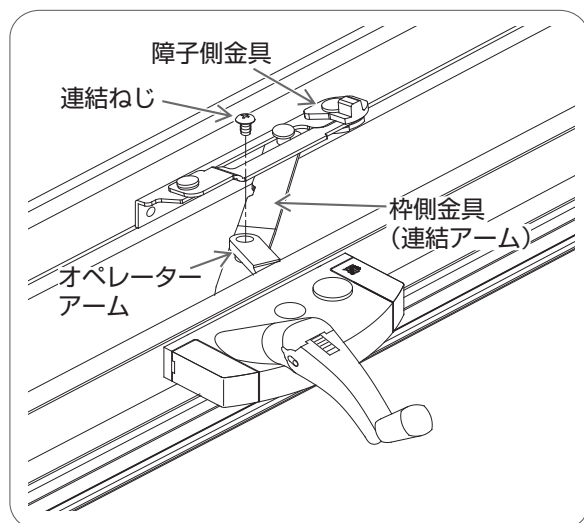


- ① 障子側金具（ツマミ）を反時計回りに回し、障子側金具（アーム）を開く。
- ② 枠側金具（連結アーム）を障子側金具（ブラケット）に押し当てる。
- ③ 枠側金具（連結アーム）の突起を障子側金具（ブラケット）と障子側金具（アーム）ではさみ、障子側金具（ツマミ）を時計回りに回す。

#### お願い

- ・必ず障子を持って作業を行ってください。
- ・障子を保持することが困難な場合は、2人以上で作業を行ってください。

### 5 アーム連結ねじの取り付け

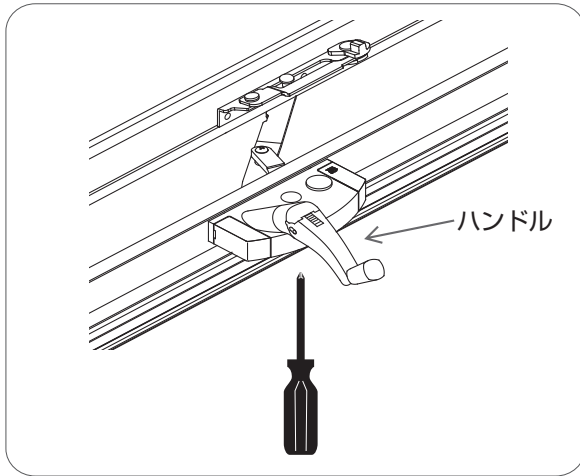


- ① ハンドルを操作し、オペレーターアームと枠側金具（連結アーム）を合わせ、プラスドライバーで連結ねじをしめる。

※部品の取りはずし方は1・2・3ページをご覧ください。

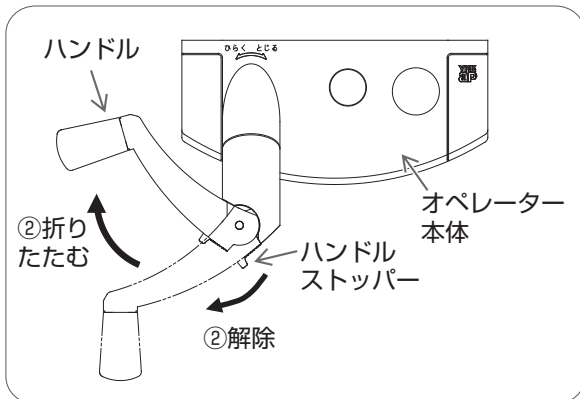
## 部品の取り付け方

### 6 ハンドルの向きの確認と調整 (全品番共通)



- ①障子の全開・全閉時のハンドルの向きを変える場合、プラスドライバーで止めねじをゆるめ、ハンドルを抜いて向きを調整し、再度止めねじをしめる。

### 7 ハンドルの向き調整 (折りたたみハンドルの場合)



- ①障子を全閉にする。
- ②ハンドルストッパーを解除し、ハンドルを折りたたみ、オペレーター本体や窓額縁に当たらないことを確認する。
- ③ハンドルがオペレーター本体や窓額縁に当たる場合は、上記「6.ハンドルの向き確認と調整」を参照のうえ調整する。

### 8 網戸の取り付け

- ①網戸の取り付けは、取りはずし同様に各タイプの「部品交換要領書別紙」を参照して行ってください。

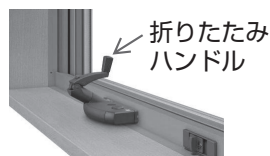
※部品の取りはずし方は1・2・3ページをご覧ください。

## 部品の交換後のチェック

APW310すべり出し窓  
オペレーターハンドル



APW310すべり出し窓  
オペレーターハンドル  
折り曲げ時



- ①部品にガタつきがないことを確認してください。
- ②取付ねじのしめつけすぎで部品が変形していないことを確認してください。
- ③ハンドルを操作して窓を開閉し、開閉に支障がないことを確認してください。
- ④ハンドルストッパーを解除してハンドルを折りたたむことができることを確認してください。  
(ハンドル折りたたみタイプのみ)

## 安全上の注意事項

### ⚠ 注意

網戸の取り付け、取りはずし、調整時に、誤って室外に転落しないようご注意ください。人身事故につながるおそれがあります。

脚立や足場の不安定な台の上などで作業を行わないでください。転落や転倒により思わぬけがをするおそれがあります。

強風や大雨など悪天候時は作業を行わないでください。網戸が急に落下し、けがをするおそれがあります。

### ❗

網戸をはずして再び取り付けたときは、必ずはずれ止めをセットしてください。正しくセットされていないと網戸がはずれて落下し、思わぬケガや事故につながるおそれがあります。

### 🙏 お願い

網戸をはずした後、網の上に物を置かないようにしてください。網が破れるおそれがあります。

- ・ 網戸の取り付け、取りはずし、調整などを行う際は、周囲に人がいないことを確認し、安全に十分注意して行ってください。網戸にぶつかり、思わぬ事故につながるおそれがあります。
- ・ 網戸の取り付け、取りはずし、調整時に誤って窓や網戸を落下させたり倒したりしないようご注意ください。
- ・ 指定されたネジ以外は絶対にはずさないでください。万が一はずれてしまった場合は、幼児が飲み込まないようご注意ください。
- ・ 網戸の取り付け、取りはずし、調整時には、指や手をはさんだり、巻き込まれたり、網戸の端部や部品のかどに手をぶついたりしないようご注意ください。ケガをするおそれがあります。
- ・ 網戸の取り付け、取りはずし、調整時に爪を損傷しないようご注意ください。

## タイプ別取りはずし方・取り付け方ページ数一覧表

	取りはずし方	取り付け方
ツマミ上下スライドタイプ	P1	P2
ツマミ横スライドタイプ	P3	P3
ツマミ回転タイプ	P4	P5
上ケンドンタイプ	P6	P6

## 使用する工具

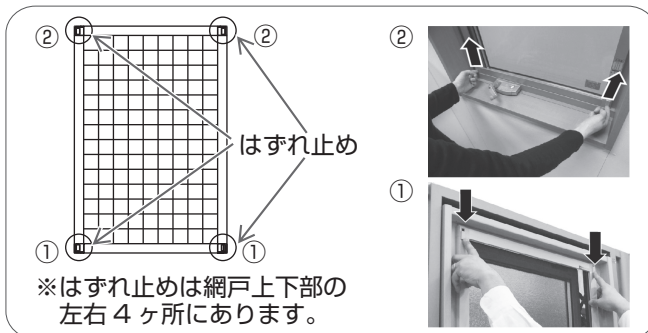
プラスドライバー
+
1本

## ツマミ上下スライドタイプの取りはずし方

### ■ 適用商品・窓種

商品	窓種	ダブルガラスルーバー窓	オーニング窓
エピソード (2009年4月以降)		●	●
エイピアJ (2009年4月以降)		●	●
フレミングJ (2009年4月以降)		●	●

## 1 網戸はずれ止めの解除



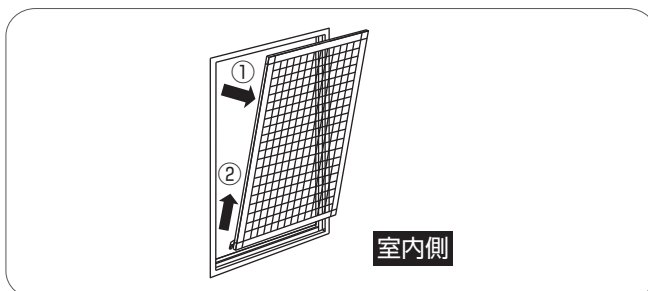
① 下の左右にあるはずれ止めを上をスライドする。

② 網戸が倒れないように押さえ、上の左右にあるはずれ止めを下をスライドする。

### 🙏 お願い

- ・ 網戸を手で押さえながらはずれ止めの解除を行ってください。はずれ止めを全て解除すると網戸が手前に倒れます。

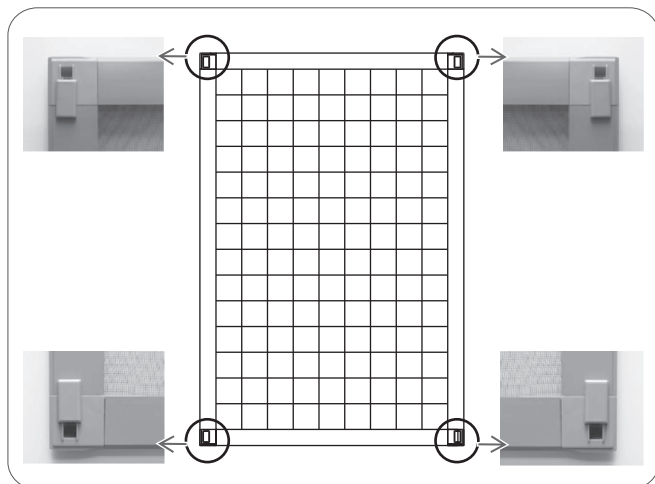
## 2 網戸の取りはずし



網戸の上部を持ち、室内側に倒す。  
持ち上げてはまず。

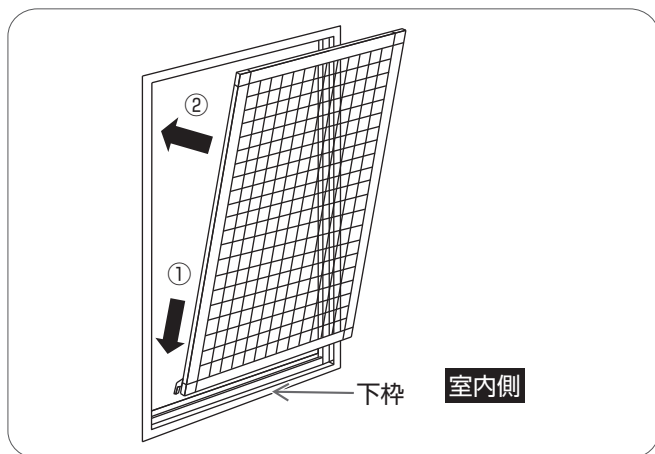
## ツマミ上下スライドタイプの取り付け方

### 1 はずれ止めの状態の確認



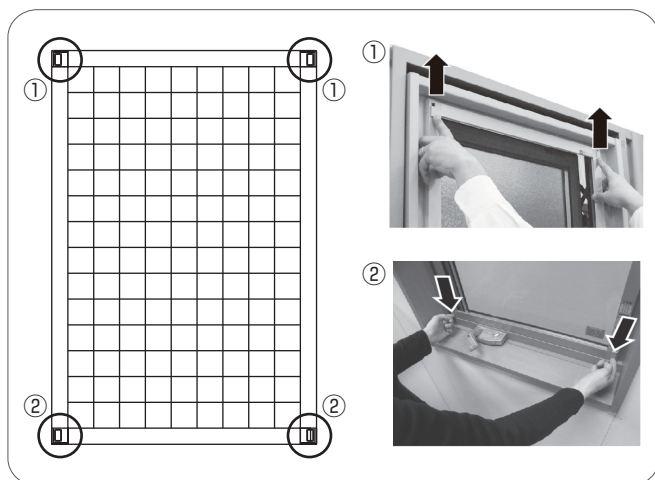
- ① 網戸の上下左右（4ヶ所）のはずれ止めが解除されていることを確認する。

### 2 網戸の下枠へのセット



- ① 網戸を下枠にのせる。
- ② 網戸上部を押し込む。

### 3 はずれ止めのセット



- ① 網戸を枠に押し当てながら、上の左右にあるはずれ止めを上へスライドする。
- ② 下の左右にあるはずれ止めを下へスライドする。

### 4 網戸の取り付け後のチェック

- ① 網戸を前後左右に軽くゆすり、はずれないことを確認してください。

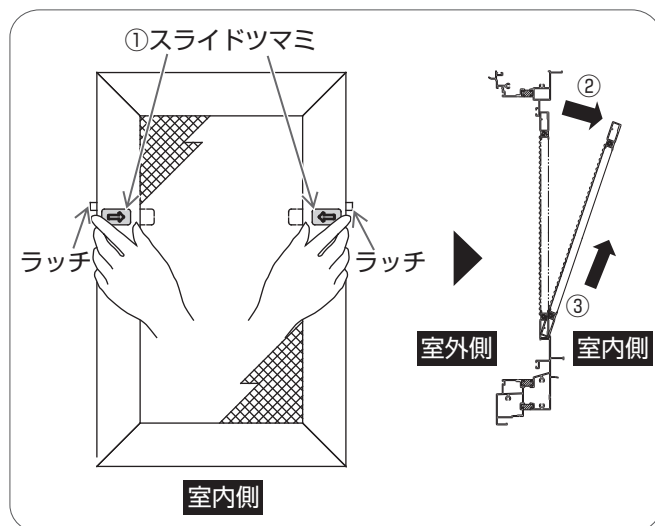
※ツマミ上下スライドタイプ取りはずし方は 1 ページをご覧ください。

## ツマミ横スライドタイプの取りはずし方

### ■適用商品・窓種

商品	窓種	たてすべり出し窓
テルモア		●

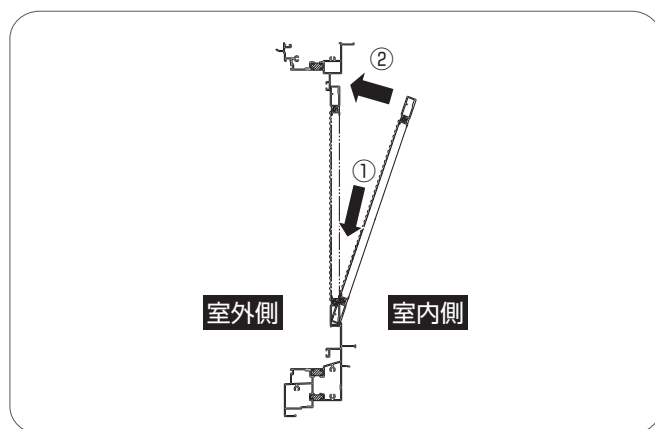
### 1 網戸の取りはずし



- ① スライドツマミに指をかけ、ラッチがはずれるまで矢印方向に引く。
- ② 網戸を室内側に倒す。
- ③ 網戸を持ち上げてははずす。

## ツマミ横スライドタイプの取り付け方

### 1 網戸の取り付け



- ① 網戸をサッシ下枠のヒレにのせる。
- ② 網戸たて框両側のラッチがかかるまで押し込む。

### 2 網戸の取り付け後のチェック

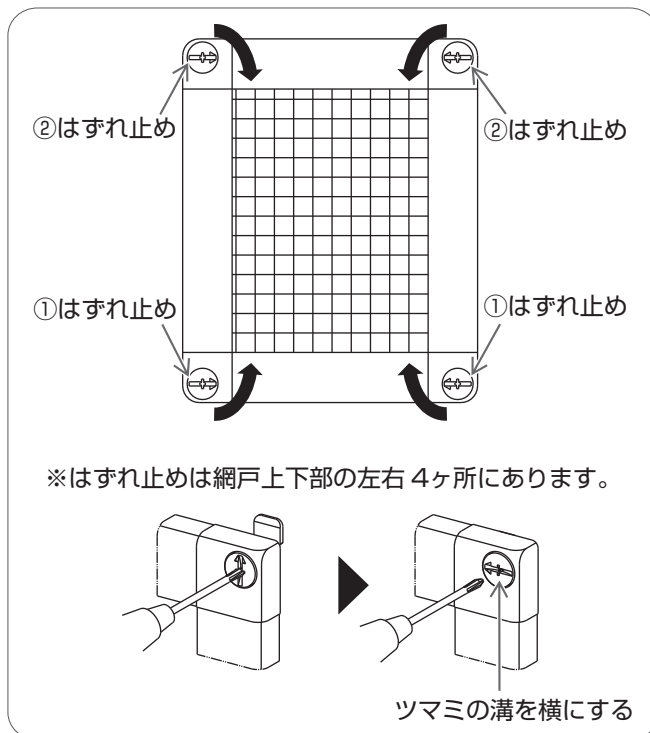
- ① 網戸を前後左右に軽くゆすり、はずれないことを確認してください。

## ツマミ回転タイプの取りはずし方

### 適用商品・窓種

商品	窓種	すべり出し窓	たてすべり出し窓	ダブルガラスルーバー窓	ガラスルーバー窓
フレミングⅡ		●	-	-	-
テルモアⅡ		●	-	●	●
エピソード70		-	-	●	●
エピソード		●	●	-	-
エイピアJ		●	●	●	●
フレミングJ		●	●	-	-

### 1 網戸はずれ止めの解除



- ① プラスドライバーで下の左右にあるはずれ止めのツマミを90度回しツマミの溝をヨコにする。

#### お願い

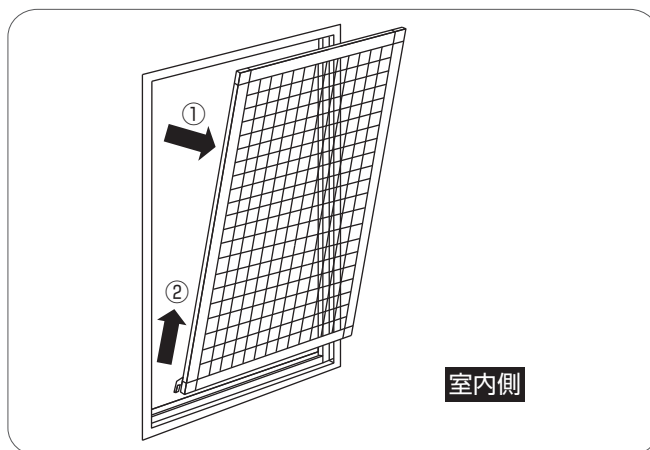
- ・ ツマミを強く回し過ぎないでください。強く回し過ぎると破損のおそれがあります。ご注意ください。

- ② 網戸が倒れないように押えながら、上の左右にあるはずれ止めのツマミを90度回しツマミの溝をヨコにする。

#### お願い

- ・ 網戸を手で押えながらはずれ止めの解除を行ってください。はずれ止めを全て解除すると網戸が手前に倒れます。

### 2 網戸の取りはずし



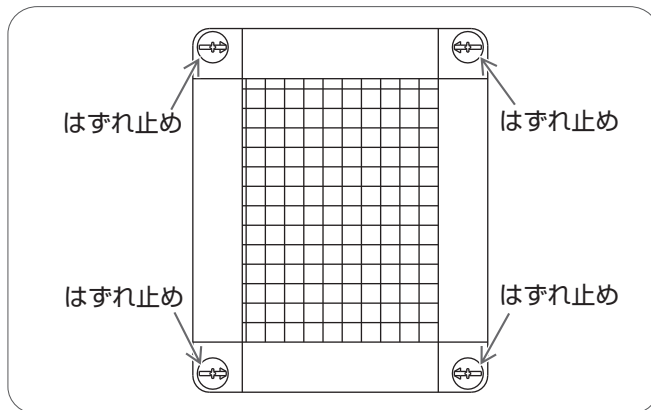
- ① 網戸の上部を持ち、室内側に倒す。
- ② 持ち上げてはずす。

※ツマミ回転タイプ取り付け方は5ページをご覧ください。



ツマミ回転タイプの取り付け方

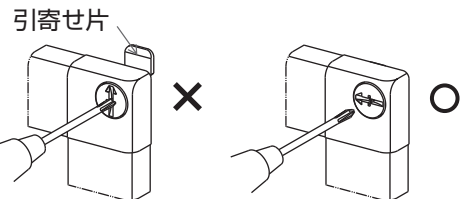
1 はずれ止めの状態の確認



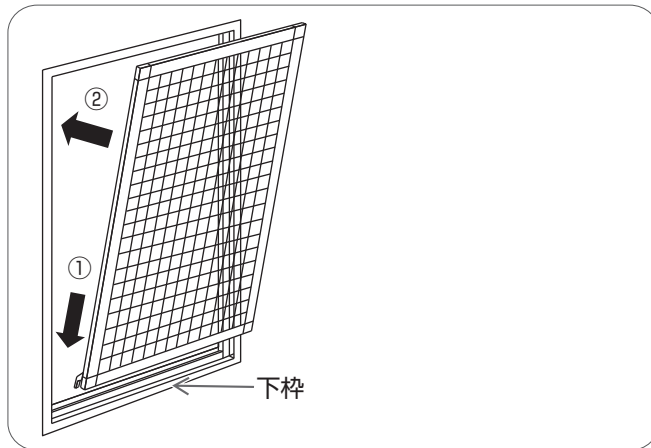
① 網戸の上下左右（4ヶ所）のはずれ止めのツマミの溝がヨコになり、網戸から引寄せ片が出ていない（解除状態）ことを確認する。

お願い

- ・ 網戸から引寄せ片が出ている場合は、プラスドライバーでツマミをまわし、はずれ止めを解除状態にしてください。

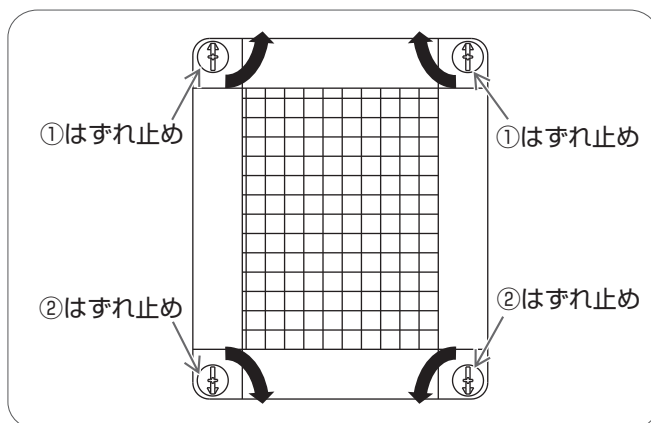


2 網戸の下枠へのセット



- ① 網戸を下枠にのせる。
- ② 網戸上部を押し込む。

3 はずれ止めのセット

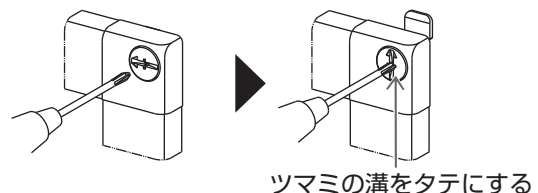


① 網戸を枠に押し当て、プラスドライバーで上の左右にあるはずれ止めのツマミを90度回しツマミの溝をタテにする。

お願い

- ・ ツマミを強く回し過ぎないでください。強く回し過ぎると破損のおそれがあります。ご注意ください。

② プラスドライバーで下の左右にあるはずれ止めのツマミを90度回しツマミの溝をタテにする。



ツマミの溝をタテにする

4 網戸の取り付け後のチェック

① 網戸を前後左右に軽くゆすり、はずれないことを確認してください。

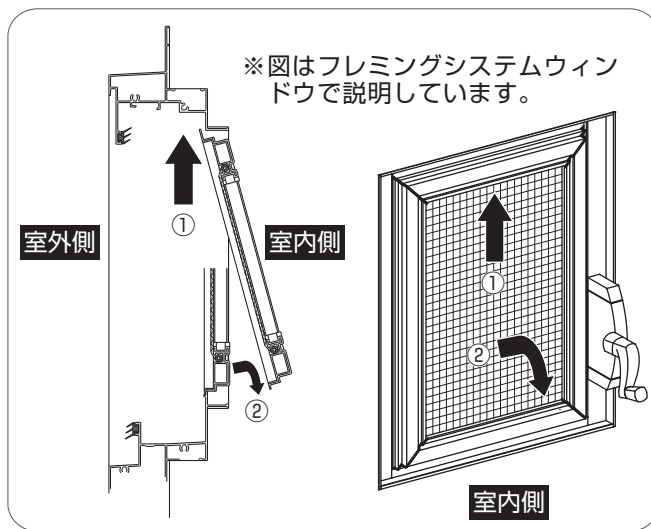
※ツマミ回転タイプ取りはずし方は4ページをご覧ください。

## 上ケンドンタイプの取りはずし方

### 適用商品・窓種

商品	窓種	ダブルガラスルーバー窓	ガラスルーバー窓
フレミングシステムウィンドウ		-	●
テルモア		●	-
サンルーバー、サンルーバーⅡ型		-	●
システムウィンドウレパート		-	●
張り出し窓 SDY		-	●
出窓 25K-J		-	●

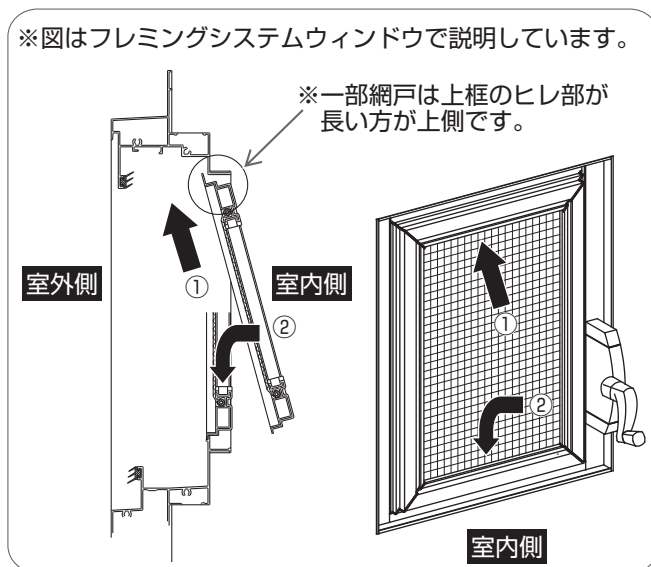
### 1 網戸の取りはずし



- ① 網戸を持ち上げる。
- ② 下部を室内側に引き込んではずす。

## 上ケンドンタイプの取り付け方

### 1 網戸の取り付け



- ① 網戸を上枠に差し込む。
- ② 下部を下枠にのせる。

### 2 網戸の取り付け後のチェック

- ① 網戸を前後左右に軽くゆすり、はずれないことを確認してください。