

作業の前に必ずお読みください

部品交換・調整についてはお客様ご自身の責任のもと行ってください。
部品交換・調整に伴う事故や破損については、当社は一切の責任を負いかねます。ご了承ください。
部品交換・調整手順が不明な場合は、当社 Parts SHOP までお問い合わせください。☎0120-72-3482

作業にあたって

部品を正しく取り付けしていただくために、本書の内容をご理解いただき作業を行ってください。
部品取り付け用ねじを最後まで正しくしめつけてください。(電動工具は使用しないでください。不具合の原因となります。)
取りはずしや仮置きの際、傷をつけないよう床や部品をダンボール等で保護してください。
安全のため、安全上の注意事項にしたがって作業を行ってください。

安全上の注意事項



注意

強風や大雨など悪天候時は作業は行わないでください。引戸が急に閉じ、けがをするおそれがあります。
軍手などの保護具を着用して作業を行ってください。素手での作業は加工穴や部品のエッジ(とがった角)でけがをするおそれがあります。
和風店舗自動ドア清栄の引戸の場合、あらかじめ電源を切って作業を行ってください。思わぬ事故やケガにつながるおそれがあります。

同梱されているもの

戸先・召合せ 内外締り錠セット	取付ねじ	部品交換要領書
HH-J-0405U5 戸先錠シリンダー付: 1個 外召合せ錠: 1個 内召合せ錠: 1個 字カギ: 3本	錠ケース取り付け用: 皿 M4×12×2本 戸先錠取り付け用: 皿 M4×16×2本 内召合せ錠取り付け用: 皿 M4×20×2本 外召合せ錠取り付け用: 皿 M4×20×2本 召合せ錠調整用 セットピン: 1ヶ	本書 1枚

使用する工具

プラスドライバー	ビニールテープなど
 1本	

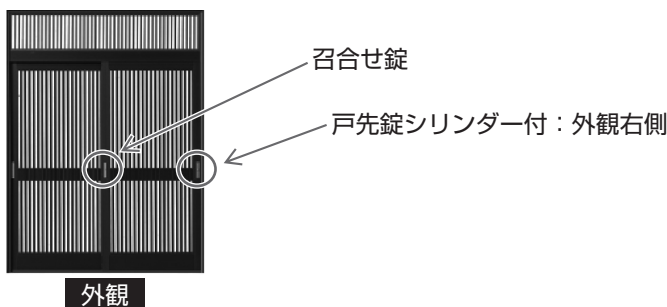
・部品が全てそろっていることを確認してください。

部品の取りはずし方

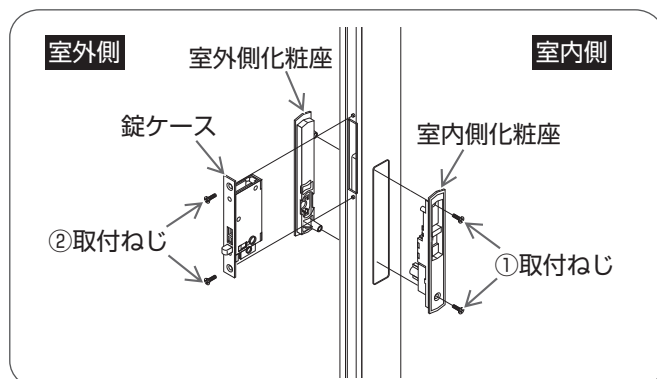
お願い

本要領書は、戸先錠シリンダー付を外観右側で説明しています。外観左側の場合も同じ作業を行ってください。

○戸先錠シリンダー付・召合せ錠の標準取り付け位置



1戸先錠シリンダー付の取りはずし



①室内側よりプラスドライバーで室内側化粧座の取付ねじをはずし、室内側化粧座および室外側化粧座をはずす。

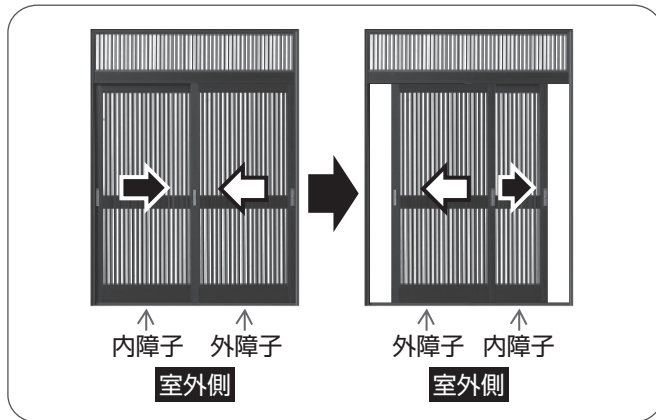
お願い

- ・取付ねじをはずすと、室外側化粧座がはずれます。落下にご注意ください。
- ②プラスドライバーで錠ケースの取付ねじをはずし、錠ケースをはずす。

※部品の取り付け方は4・5・6ページをご覧ください。

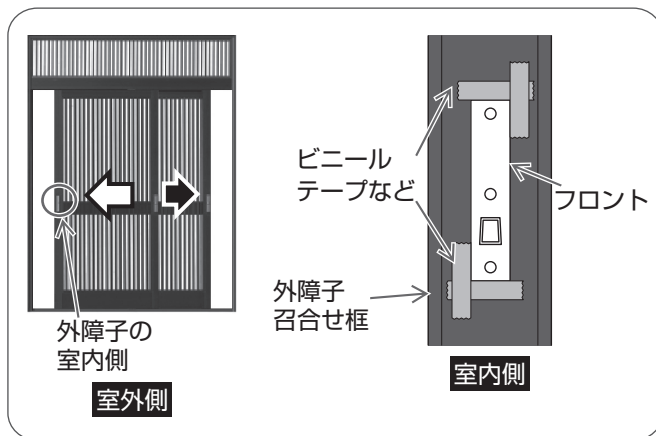
部品の取りはずし方

2 召合せ錠の取りはずし準備



- ①左右の障子を行き違えて召合せ錠の錠受フロントおよび錠本体を見えるようにする。

3 召合せ錠（外障子側）のフロント位置のマーキング

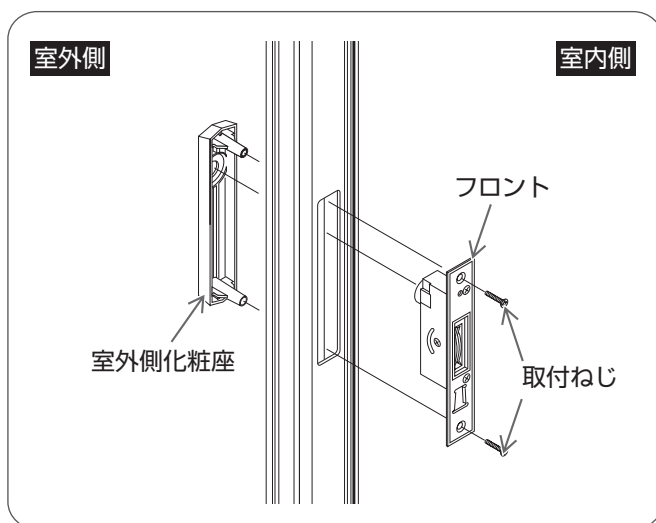


- ①外障子の召合せ框の室内側に取り付いているフロントの角部にビニールテープなどを使って取り付け位置に印を付ける。

お願い

- ・錠取り付け時の位置合わせに必要な手順です。必ず行ってください。

4 召合せ錠（外障子側）の取りはずし



- ①室内側よりプラスドライバーでフロントの取付ねじをはずし、フロントおよび室外側化粧座をはずす。

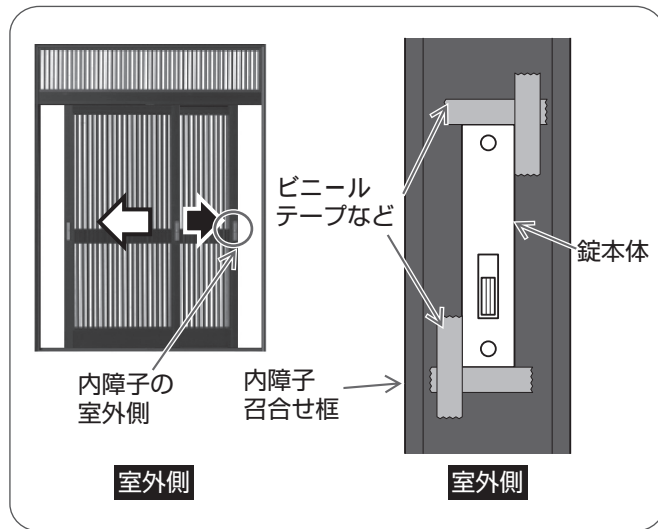
お願い

- ・取付ねじをはずすと、室外側化粧座がはずれます。落下にご注意ください。

※部品の取り付け方は4・5・6ページをご覧ください。

部品の取りはずし方

5 召合せ錠（内障子側）の錠本体位置のマーキング

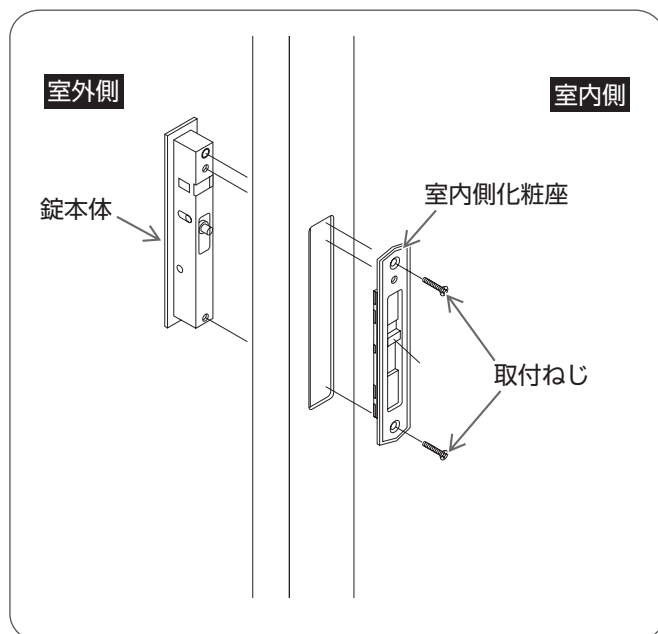


- ①内障子の召合せ框の室外側に取り付いている錠本体の角部にビニールテープなどを使って取り付け位置に印を付ける。

お願い

- ・錠取り付け時の位置合わせに必要な手順です。必ず行ってください。

6 召合せ錠（内障子側）の取りはずし



- ①室内側よりプラスドライバーで室内側化粧座の取付ねじをはずし、室内側化粧座および錠本体をはずす。

お願い

- ・取付ねじをはずすと、錠本体がはずれます。落下にご注意ください。

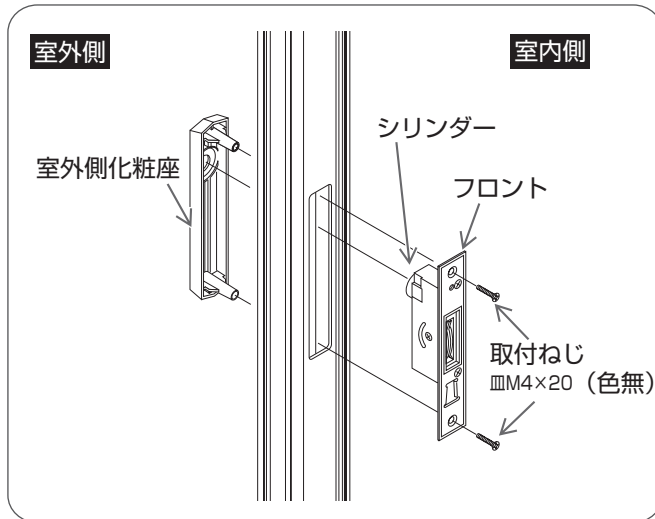
※部品の取り付け方は4・5・6ページをご覧ください。

部品の取り付け方

お願い

本要領書は、戸先錠シリンダー付を外観右側で説明しています。
外観左側の場合も同じ作業を行ってください。

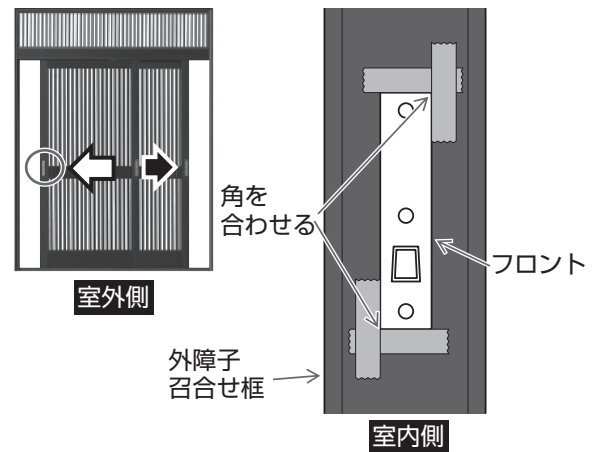
1 召合せ錠（外障子側）の取り付け



①室内側よりフロント、室外側より室外側化粧座を取付穴に差し込み、プラスドライバーで取付ねじをしめる。

お願い

- ・フロントのシリンダーが上になるように差し込んでください。
- ・取付ねじをしめる際、フロントの角をビニールテープなどの角に合わせてください。(下図参照)

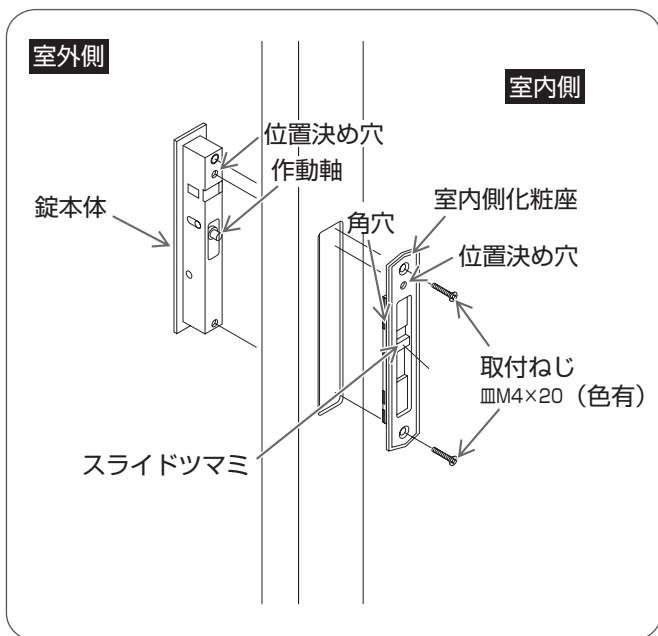


②ビニールテープなどをはがす。

※部品の取りはずし方は1・2・3ページをご覧ください。

部品の取り付け方

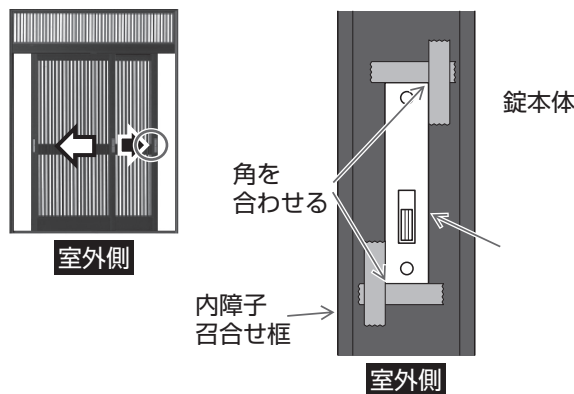
2 召合せ錠（内障子側）の取り付け



①室内側より室内側化粧座、室外側より錠本体を取付穴に差し込み、プラスドライバーで取付ねじをしめる。

お願い

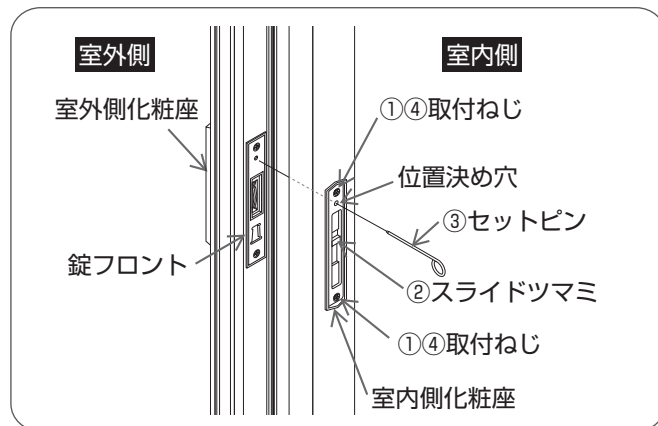
- ・室内側化粧座および錠本体を取付穴に差し込む際、位置決め穴を上にして差し込んでください。
 - ・錠本体を取り付ける際、必ず作動軸を室内側化粧座の角穴に差し込んでください。
- 取付ねじをしめる際、錠本体の角をビニールテープなどの角に合わせてください。
(下図参照)



②ビニールテープなどをはがす。

3 召合せ錠の調整

召合せ錠の施解錠がスムーズにできない場合、外召合せ錠フロントと内召合せ錠本体の芯がズレているおそれがあります。下記要領で調整してください。



- ①障子をしっかりと閉め、室内側よりプラスドライバーで室内側化粧座の取付ねじをゆるめる。
- ②内召合せ錠を少し持ち上げ、スライドツマミを下げ施錠する。
- ③位置決め穴からセットピンを外召合せ錠まで差し込んで内召合せ錠本体と外召合せ錠フロントの位置合わせを行う。
- ④プラスドライバーで取付ねじをしめる。

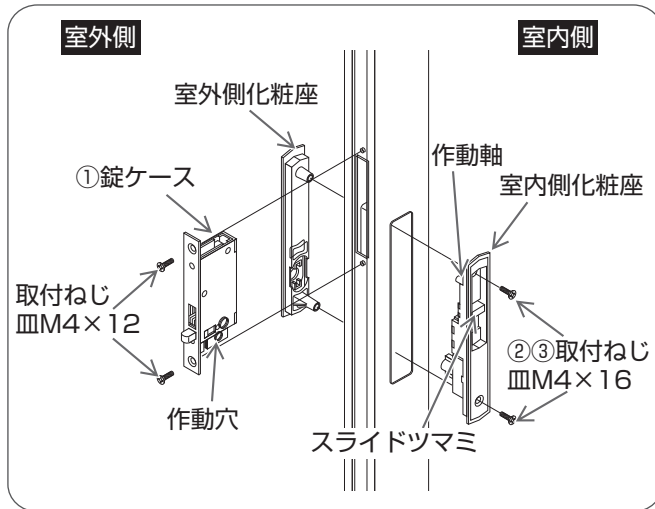
お願い

- ・上記要領で調整できない場合、外召合せ錠を操作して、再度調整してください。

※部品の取りはずし方は1・2・3ページをご覧ください。

部品の取り付け方

4 戸先錠の取り付け



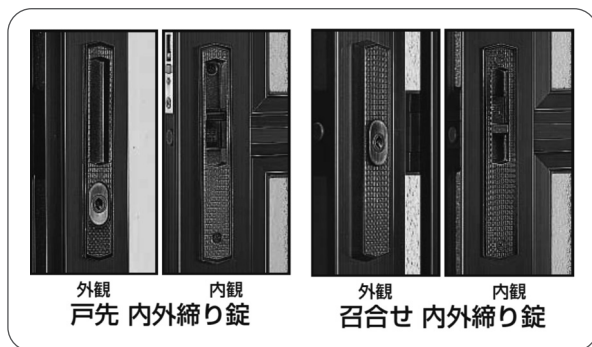
- ①錠ケースを取付穴に差し込み、プラスドライバーで取付ねじをしめる。
- ②室内側より室内側化粧座、室外側より室外側化粧座を取付穴に差し込み、プラスドライバーで取付ねじを仮止めする。

お願い

- ・室内側化粧座を取り付ける際、必ず作動軸を錠ケースの作動穴に差し込んでください。
- ③室内側化粧座および室外側化粧座を調整し、子カギと室内側化粧座のスライドツマミで施解錠ができるところでプラスドライバーで取付ねじをしめる。

※部品の取りはずし方は1・2・3ページをご覧ください。

部品の交換後のチェック



- ①部品にガタつきがないことを確認してください。
- ②取付ねじの締めつけすぎで部品が変形していないことを確認してください。
- ③錠に全てのカギを差し込み、施解錠ができることを確認してください。
- ④スライドツマミを操作して、施解錠ができることを確認してください。
- ⑤取付ねじを強く締めると、施解錠が固くなる場合があります。その場合は取付ねじの締めつけを調整してください。