

このたびは、YKK AP の補修部品をご購入いただき、誠にありがとうございます。

作業の前に必ずお読みください

部品交換・調整についてはお客様ご自身の責任のもと行ってください。
 部品交換・調整に伴う事故や破損については、弊社は一切の責任を負いかねます。
 部品交換・調整手順が不明の場合は、当社補修部品相談室までお問い合わせください。☎0120-72-3482

作業にあたって

部品を正しく交換していただくために、本書の内容をご理解いただき作業を行ってください。
 同梱の取付ねじを最後までしめつけてください。(不具合の原因となりますので、電動工具は使用しないでください。)
 安全のため、作業用手袋などを着用し作業を行ってください。

安全上の注意事項

お願い

当該部品は、交換作業または取り付け後の調整作業に専門的な技術が必要です。
 交換作業、調整に不備がある場合、動作不良や機能低下、商品の脱落につながるおそれがあります。
 強風や大雨など悪天候は危険ですので、作業は行わないでください。

同梱されているもの

摺動片(はずれ止め) <ul style="list-style-type: none"> ・HH-S-XMH1 ・HH-S-XMH2 ・HH-K30371 左右各 1 個	取付ねじ 網戸組立用：2 本	交換要領書 <div style="border: 1px solid black; padding: 5px; text-align: center;"> 本書 </div> 1 枚
--	-------------------	---

作業のために準備していただくもの

プラスドライバー 1 本

※部品が全てそろっていることを確認してください。

部品の取りはずし方

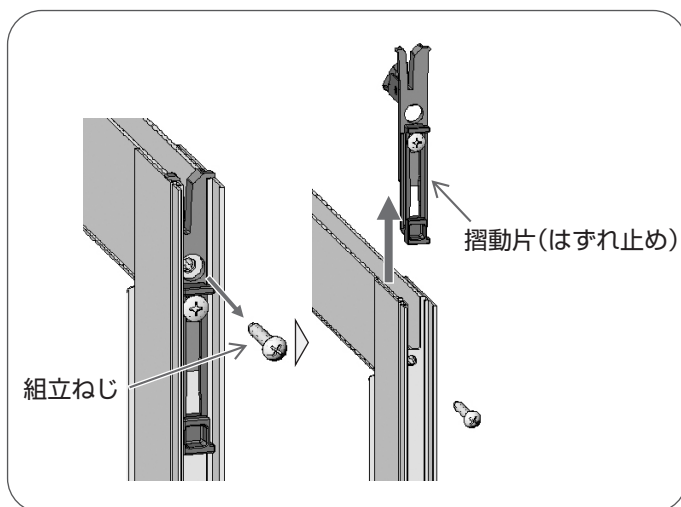
お願い

網戸をはずした後、網の上に物を置かないようにしてください。
 網が破れるおそれがあります。

1 網戸の取りはずし

別紙参照

2 摺動片(はずれ止め)の取りはずし



プラスドライバーで網戸上部組立ねじをはずし、上部に摺動片(はずれ止め)を抜く。

※部品の取り付け方は裏面をご覧ください。

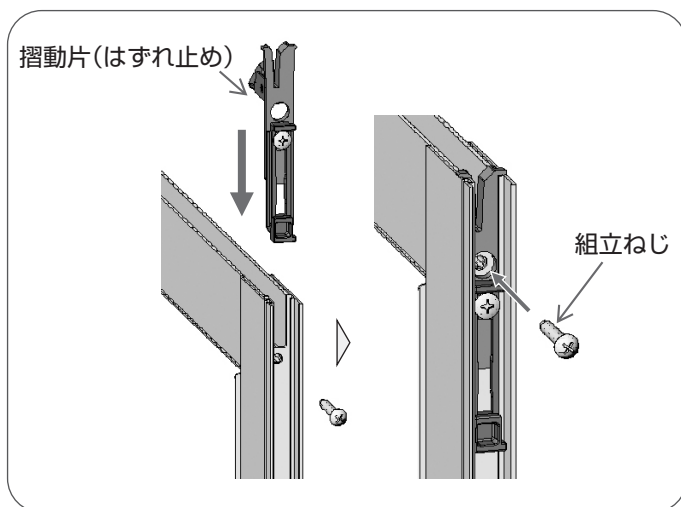
このたびは、YKK AP の補修部品をご購入いただき、誠にありがとうございます。

部品の取り付け方

⚠ 注意

❗ 落下防止のため、はずれ止めを確実にかけ、網戸取り付け後は網戸がはずれないことを必ず確認してください。はずれ止めが正しくかかっていないと、網戸がはずれて落下し、思わぬ事故につながるおそれがあります。

1 摺動片(はずれ止め)の取り付け



網戸上部から摺動片(はずれ止め)を差し込み、プラスドライバーで組立ねじをしめる。

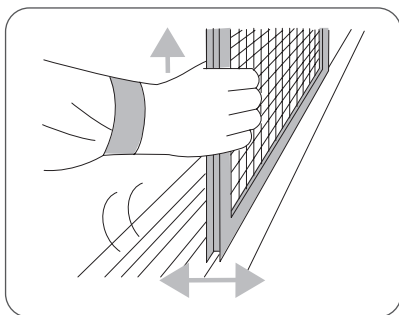
2 網戸の取り付けと調整

別紙参照

部品の交換後のチェック

お願い

交換した部品がしっかりと取付いていることを確認してください。

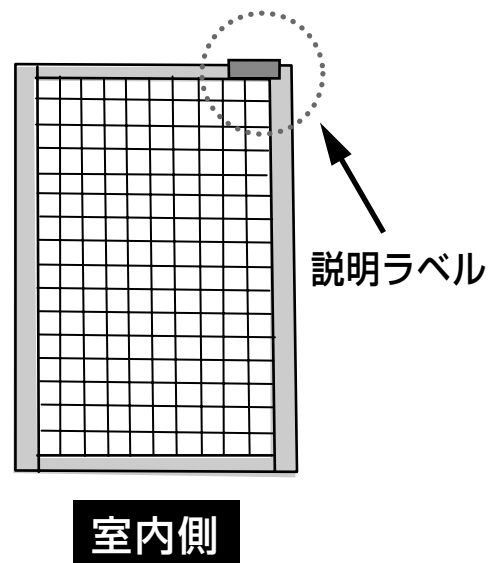
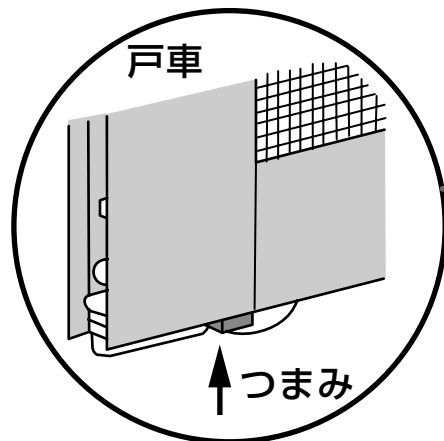
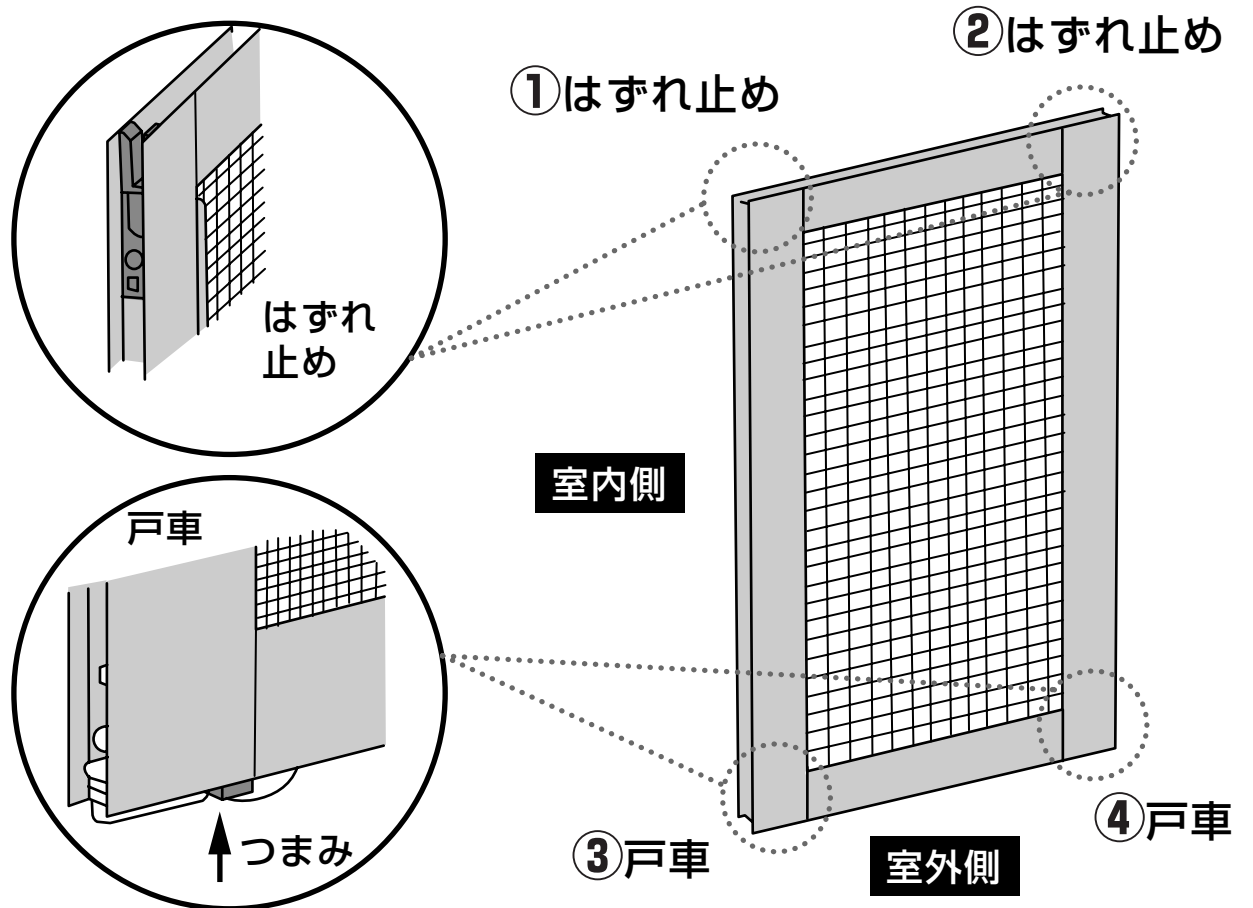


- ① 部品にガタつきがないことを確認してください。
- ② 網戸を持ち上げながら内外にゆすり、はずれないことを確認してください。
- ③ サッシ枠と網戸にすきまが生じる場合には、戸車調整を行ってください。

※部品の取りはずし方は1ページ目をご覧ください。

引違い窓用 網戸

部品の取付位置・名称



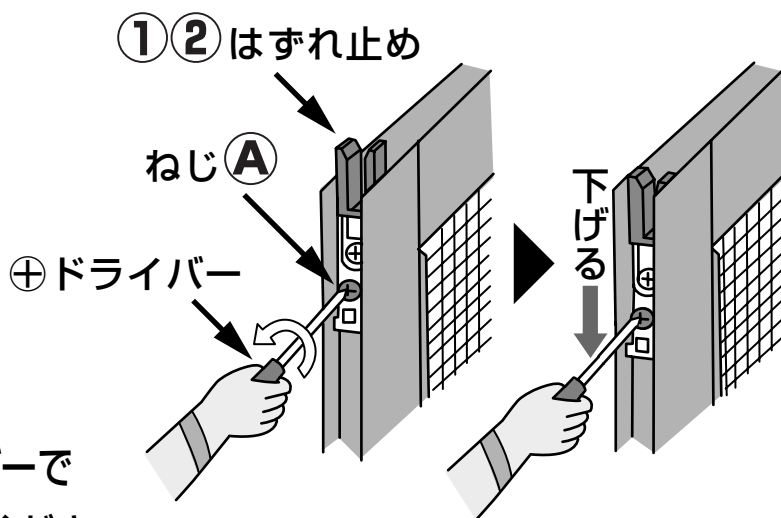
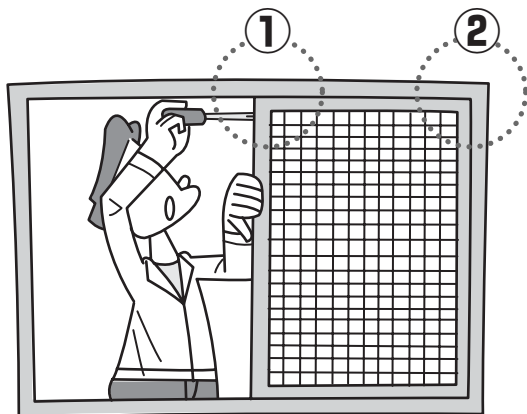
この商品を正しく安全にお使いいただくために、この取扱説明書および商品本体の説明ラベルをよくお読みください。お読みになった後、いつでもご使用いただけるように大切に保管してください。

お施主様用保存版

引違い窓用 網戸取りはずし方法

1. 上部側

上部にはずれ止め部品 (①・②) があります。



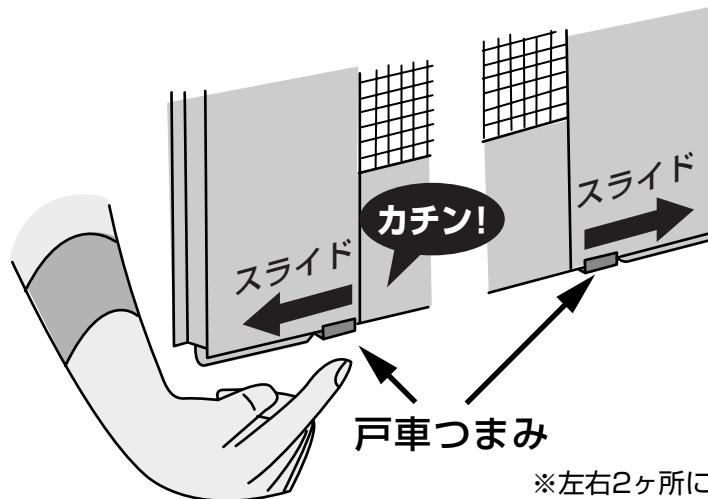
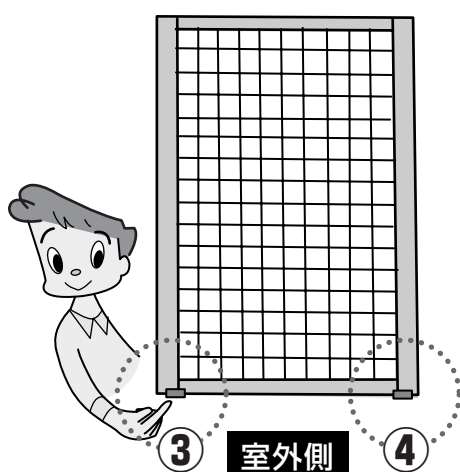
はずれ止めのねじAを⊕ドライバーで1回転程ゆるめて部品を下げてください。

※左右2ヶ所にあります

2. 下部側

室外側下部に戸車のつまみ (③・④) があります。

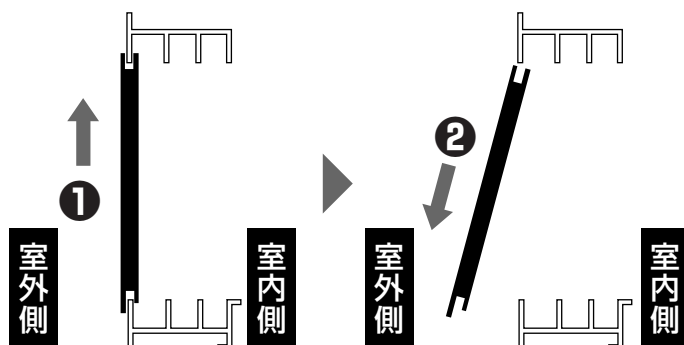
つまみを矢印の方向にカチンと音がするまで横にスライドしてください。



※左右2ヶ所にあります

網戸をはずす

- ①. 網戸を持ち上げてください。
- ②. 網戸を室外側に倒し下げてはずしてください。



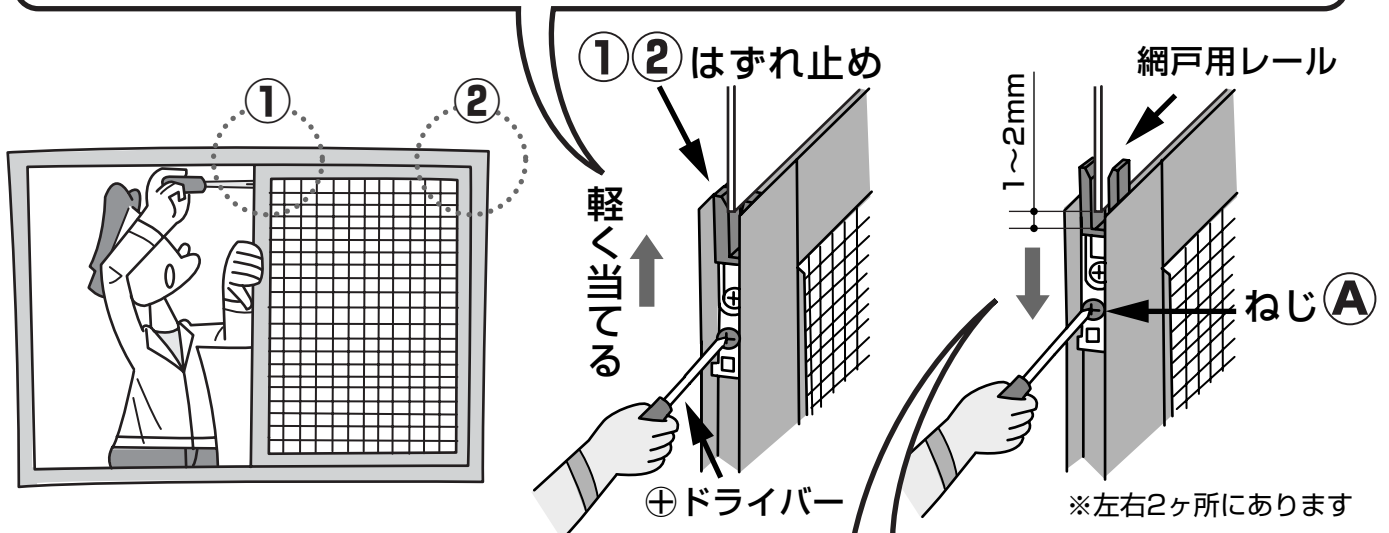
網戸を取付ける (はずし方の逆の手順)

※最初に戸車が上がっていることを確認してください。

1. 上部側

上部にははずれ止め部品 (①・②) があります。

はずれ止め部品 (①・②) を網戸用レールに軽く当るまで上げてねじAを⊕ドライバーで強めに締めてください。



次に網戸の開閉確認を行い、はずれ止めが網戸レールに強く当たり開閉が重い場合は、すき間を1~2mmを目安に下げてください。



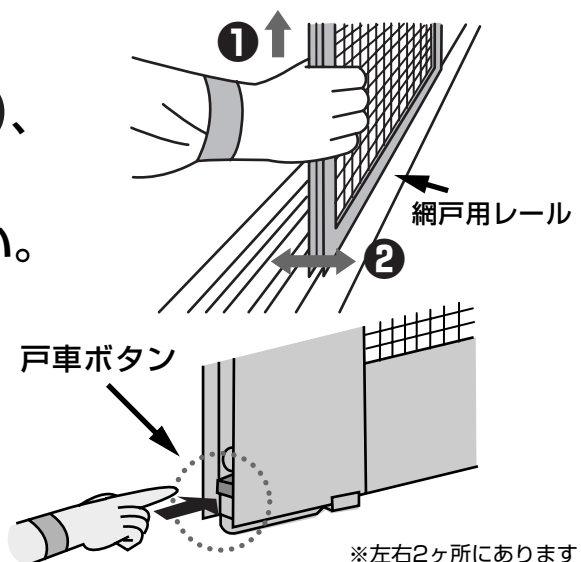
注意

落下防止のためはずれ止め部品を必ずかけてください。調整量が不足したり、ねじの締付けがゆるいと網戸がはずれるおそれがあります。

2. 下部側

調整後、網戸を持ち上げながら (①)、前後 (②) にゆすり、枠から網戸がはずれないことを確認してください。(確認は1枚の網戸の左側と右側の2ヶ所をお願いします。)

最後に左側と右側の2ヶ所の戸車のボタンを押してください。



※ご使用中にはずれ止めと網戸用レールが当たり開閉が重い場合は、はずれ止めを1~2mmを目安に下げてください。