

作業の前に必ずお読みください

部品交換・調整についてはお客様ご自身の責任のもと行ってください。
 部品交換・調整に伴う事故や破損については、当社は一切の責任を負いかねますのでご了承ください。
 部品交換・調整手順が不明な場合は、当社 Parts SHOP までお問い合わせください。☎0120-72-3482

作業にあたって

部品を正しく交換していただくために、本説明書の内容をご理解いただき作業を行ってください。
 部品取り付け用ねじを最後まで正しくしめつけてください。(不具合の原因となりますので、電動工具は使用しないでください。)
 取りはずしや仮置きの際、傷をつけないよう床や部品をダンボール等で保護してください。
 安全のため、安全上の注意事項にしたがって作業を行ってください。

安全上の注意事項



注意

強風や大雨など悪天候時は作業は行わないでください。ドアが急に閉じ、けがをするおそれがあります。
 軍手などの保護具を着用して作業を行ってください。素手での作業は加工穴や部品のエッジ（とがった角）
 でけがをするおそれがあります。
 ドアを開けた状態で、必ずドアをストッパー等で固定して作業を行ってください。ドアが急に閉じ、けがを
 するおそれがあります。

同梱されているもの

ノブ当りプレート	取付ねじ	部品交換要領書
HHW-0002 ノブ当りプレート: 1個 戸当り: 1個 ノブ当りプレート 取付け用: 2本 接続ピン: 1本	 ノブ当りプレート 取付け用: 2本	<div style="border: 1px solid black; padding: 5px; text-align: center;"> 本書 </div> 1枚

・部品が全てそろっていることを確認してください。

使用する工具

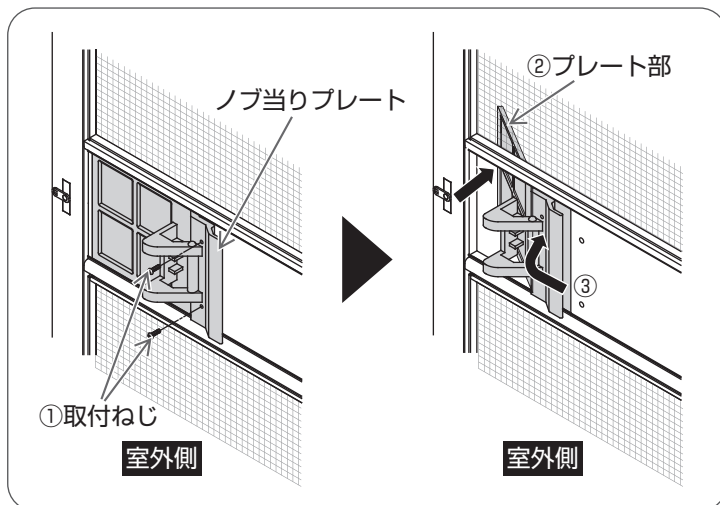
プラスドライバー 1本

部品の取りはずし方

1 勝手口ドアを開ける

- ①握り玉錠ノブを操作して勝手口ドアを静かに開ける。

2 ノブ当りプレートの取りはずし



- ①室外側よりプラスドライバーでノブ当りプレートの取付ねじをはずす。
- ②プレート部を室内側に押しながら、ノブ当りプレートを戸先側に約 5cm スライドし、室内側に押し込んではずす。

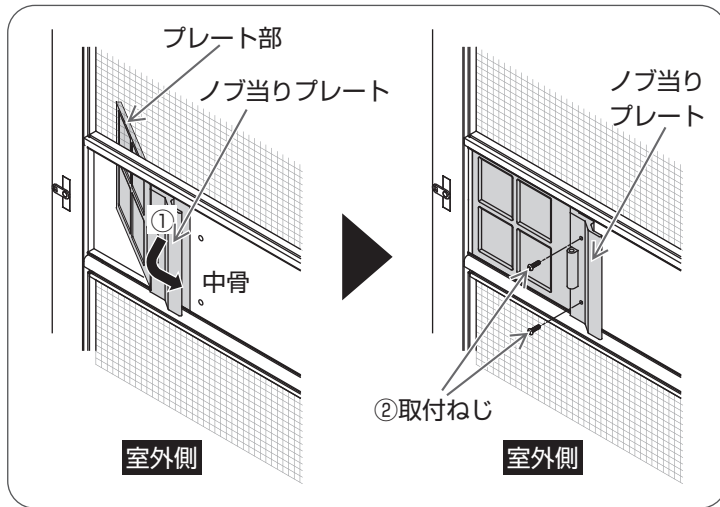
お願い

- ・ノブ当りプレートを押し込んだ際、室内側にはずれません。落下にご注意ください。

※部品の取り付け方は 2 ページをご覧ください。

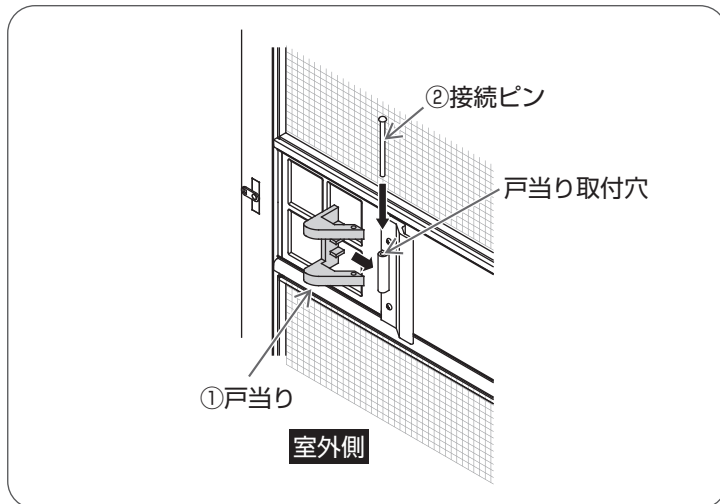
部品の取り付け方

1 ノブ当りプレートの取り付け



- ①室内側よりプレート部を引きながらノブ当りプレートの中骨をはさむように差し込む。
- ②ノブ当りプレートを取付穴に合わせ、室外側よりプラスドライバーで取付ねじをしめる。

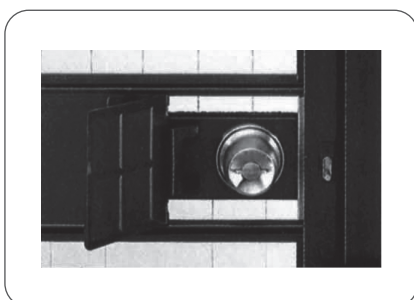
2 接続ピン・戸当りの取り付け



- ①室外側より戸当りを戸当り取付穴に合わせる。
- ②接続ピンを上から差し込む。

※部品の取りはずし方は 1 ページをご覧ください。

部品の交換後のチェック



- ①部品にガタつきがないことを確認してください。
- ②取付ねじのしめつけすぎで部品が変形していないことを確認してください。
- ③勝手口ドアを開閉し、ノブ当りプレートがスムーズに動くことを確認してください。