

作業の前に必ずお読みください

部品交換・調整についてはお客様ご自身の責任のもと行ってください。
 部品交換・調整に伴う事故や破損については、当社は一切の責任を負いかねます。ご了承ください。
 部品交換・調整手順が不明な場合は、当社 Parts SHOP までお問い合わせください。☎0120-72-3482

作業にあたって

部品を正しく取り付けしていただくために、本書の内容をご理解いただき作業を行ってください。
 部品取り付け用ねじを最後まで正しくしめつけてください。(電動工具は使用しないでください。不具合の原因となります。)
 取りはずしや仮置きの際、傷をつけないよう床や部品をダンボール等で保護してください。
 安全のため、安全上の注意事項にしたがって作業を行ってください。


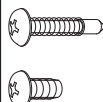

安全上の注意事項



注意


脚立や足場の不安定な台の上などで作業を行わないでください。転落や転倒により思わぬけがをするおそれがあります。
 強風や大雨など悪天候時は作業は行わないでください。網戸が急に閉じ、けがをするおそれがあります。
 軍手などの保護具を着用して作業を行ってください。素手での作業は加工穴や部品のエッジ(とがった角)でけがをするおそれがあります。

同梱されているもの

はずれ止め	取付ねじ	部品交換要領書
HH-K-30371-2  2個	 はずれ止め取り付け用(長さ大): 2本 はずれ止め調整用(長さ小): 2本	 本書 1枚

・部品が全てそろっていることを確認してください。

使用する工具

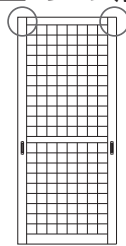
プラスドライバー  1本

部品の取りはずし方

お願い

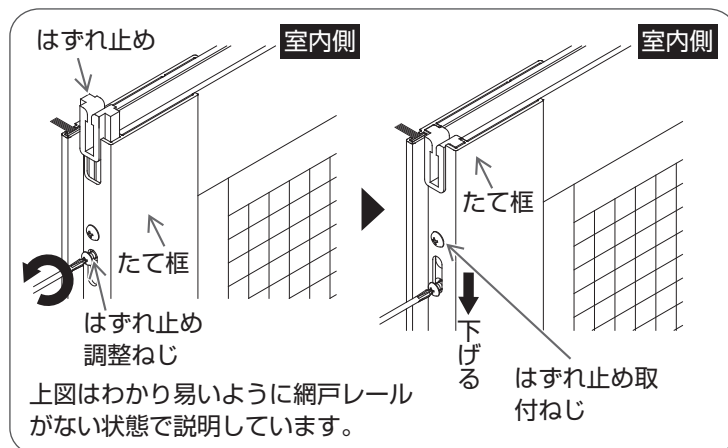
本要領書は、室内側取り付けの玄関引戸用網戸で説明しています。室外側取り付けの高級テラス戸用網戸は室内側を室外側、室外側を室内側に置き換えて同じ作業を行ってください。

1 はずれ止めの解除



内観

はずれ止めは網戸の上部左右2ヶ所に取り付けています。



①室内側よりプラスドライバーで、はずれ止め調整ねじを一回転程ゆるめて、はずれ止めを下げる。

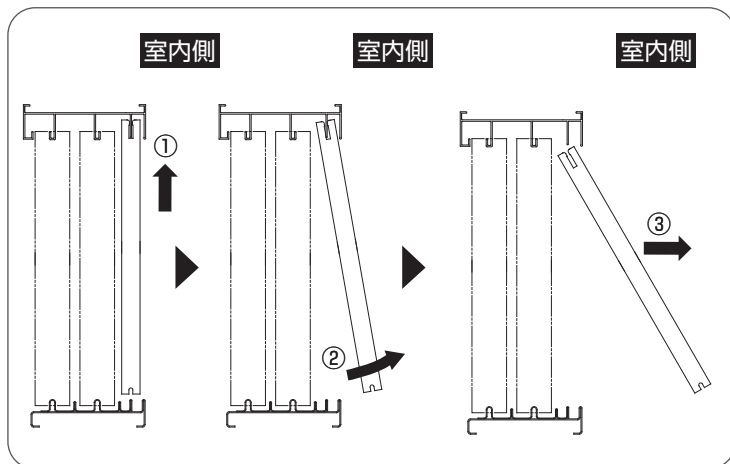
お願い

・はずれ止めが動かない場合は、はずれ止め取付ねじをゆるめてください。

※部品の取り付け方は3・4ページをご覧ください。

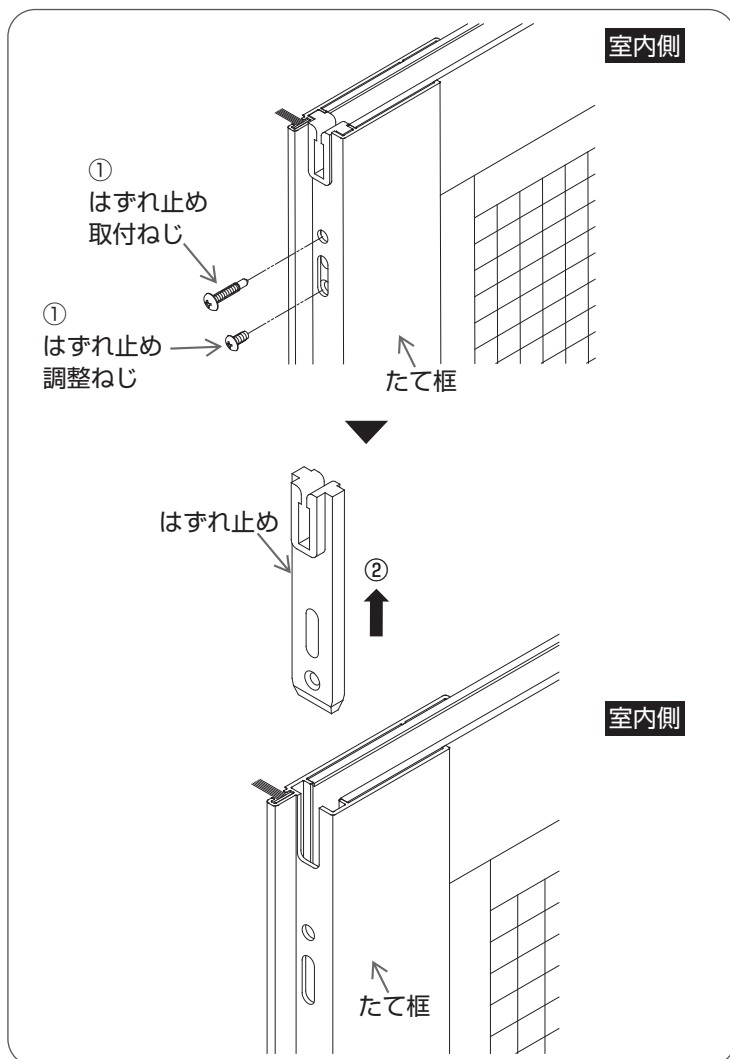
部品の取りはずし方

2 網戸の取りはずし



- ①室内側より網戸を両手で持ち上げる。
- ②網戸を室内側に引き出して下のレールからはずす。
- ③室内側に網戸を取り込む。

3 はずれ止めの取りはずし



- ①プラスドライバーではずれ止め取付ねじおよびはずれ止め調整ねじをはずす。

- ②はずれ止めをたて枠から引き出す。

※部品の取り付け方は3・4ページをご覧ください。

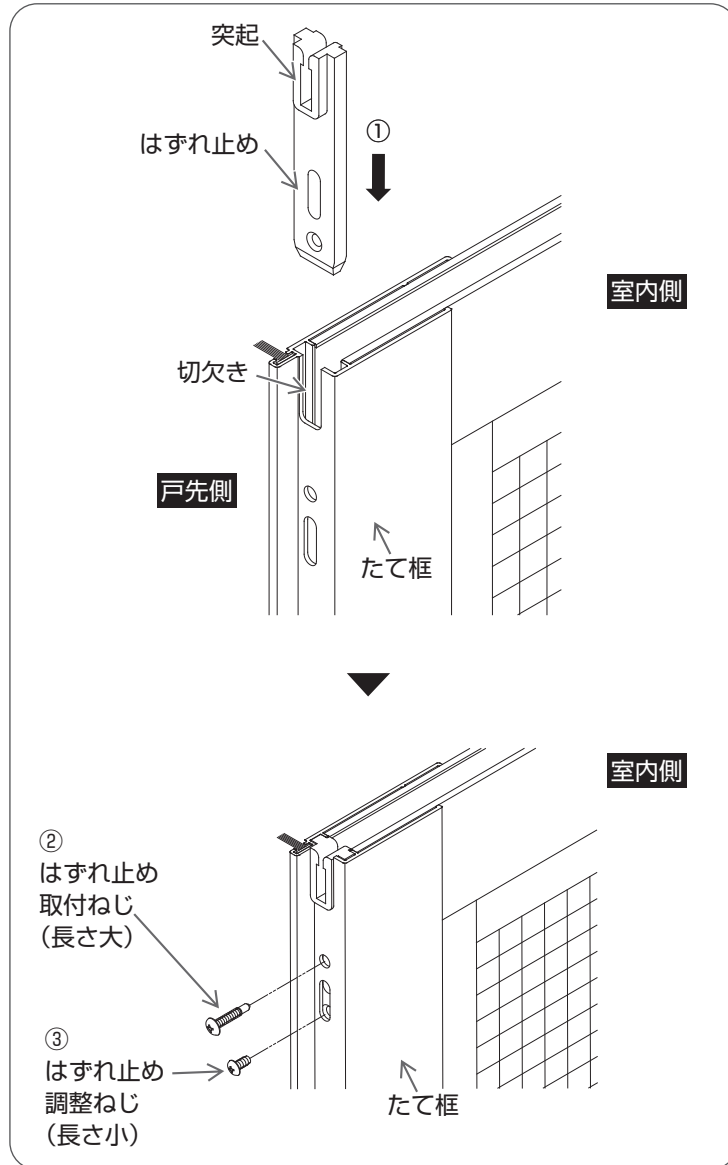
部品の取り付け方



注意

落下防止のため、必ずはずれ止めをセットしてください。はずれ止めが正しくセットされていないと網戸がはずれて落下し、思わぬけがや事故につながるおそれがあります。

1 はずれ止めの取り付け

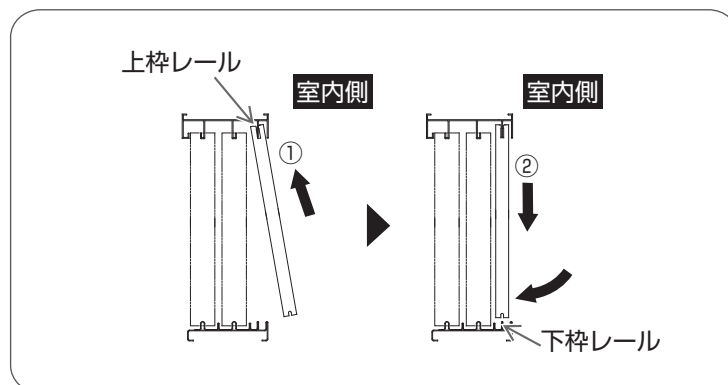


①はずれ止めの突起を戸先側に向け、はずれ止めをたて框の切欠きに差し込む。

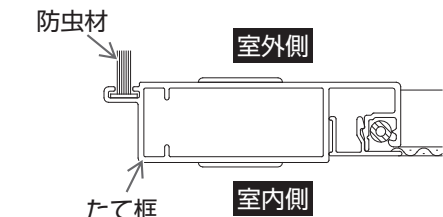
②プラスドライバーではずれ止め取付ねじ (長さ大) をしめる。

③プラスドライバーではずれ止め調整ねじ (長さ小) を仮止めする。

2 網戸の取り付け



①網戸の防虫材を室外側に向け (下図参照)、室内側より網戸を上枠レールに合わせて押し上げる。

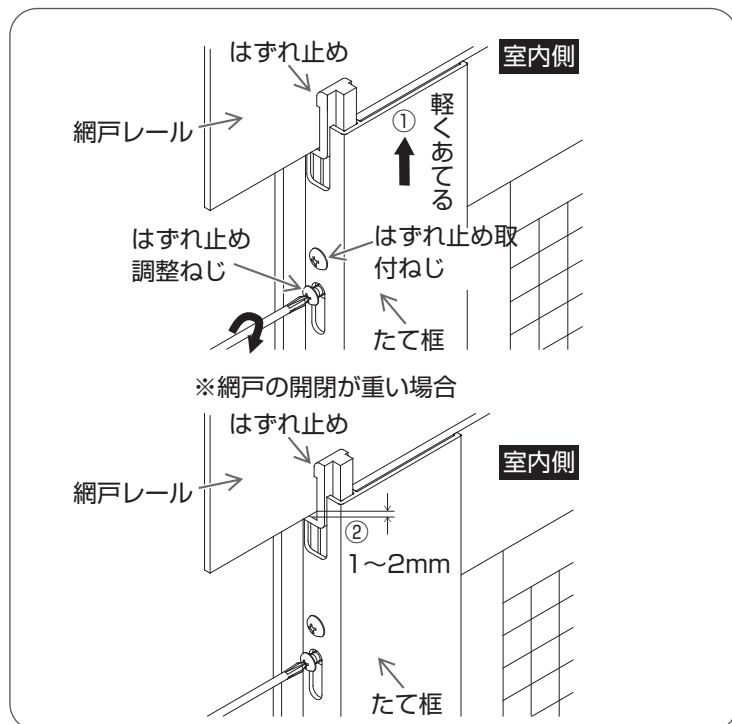


②網戸の下部を下枠レールにのせる。

※部品の取りはずし方は1・2ページをご覧ください。

部品の取り付け方

3 はずれ止めのセット



①はずれ止めを網戸レールに軽く当たるまで上げて、プラスドライバーではずれ止め調整ねじをしめる。

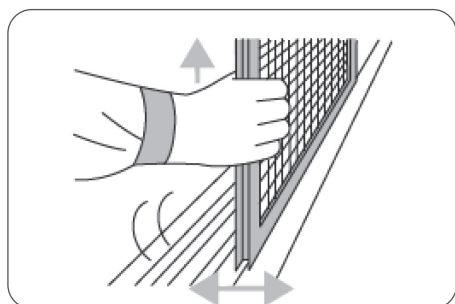
お願い

- ・はずれ止めが動かない場合は、はずれ止め取付ねじをゆるめてください。はずれ止め調整後、ねじをしめてください。

②網戸の開閉が重い場合は、はずれ止めと網戸レールのすき間を1～2mm程度を目安に調整する。

※部品の取りはずし方は1・2ページをご覧ください。

部品の交換後のチェック



- ①部品にガタツキがないことを確認してください。
- ②取付ねじの締めつけすぎで部品が変形していないことを確認してください。
- ③網戸を持ち上げながら内外にゆすり、はずれないことを確認してください。
- ④サッシ枠と網戸にすきまが生じる場合には、建て付け調整を行ってください。