

このたびは、YKK APの交換用部品をご購入いただき、誠にありがとうございます。

はじめにお読みください

本書は、部品の交換、調整に関する必要事項を説明しています。
 部品を正しく安全に交換、調整していただくために、本書の内容をよくご理解いただき作業を行ってください。
 誤った方法で作業を行うと、不具合につながるおそれがあります。
 部品の交換、調整については、お客様ご自身の責任のもと行ってください。
 部品の交換、調整に伴う事故や破損については、当社は一切の責任を負いかねます。ご了承ください。
 部品の交換、調整手順が不明な場合は、当社 Parts SHOP ホームページのお問い合わせフォームよりお問い合わせください。

本書内の表記

本書内では、下記の表示を用いて、人身事故や損害を未然に防ぐために守っていただきたい内容を説明しています。
 内容を十分ご理解のうえ、指示を守って部品の交換、調整を行ってください。

警告 / 注意 / お願い

表記	意味
警告	製品の取り扱いを誤った場合、使用者が死亡または重傷を負うことが想定される
注意	製品の取り扱いを誤った場合、使用者が軽傷を負うか、または物的損害が生じることが想定される
お願い	製品の取り扱いを誤った場合、人身への危害と財産への損害には至らないが、製品自体の損傷や不具合が生じるとされる場合や、操作・使用・お手入れ方法などの注意喚起情報

その他の表記

表記	意味	表記	意味
	作業するうえで必要な情報		知っておくと便利な情報

安全に作業を行うために

- 注意**

強風や大雨など悪天候時は作業を行わないでください。窓が急に閉じ、けがをするおそれがあります。
 作業を行う際は、軍手などの保護具を着用して作業を行ってください。
 素手で作業を行うと、加工穴や部品の端部で指を切るなど、思わぬ事故やけがにつながるおそれがあります。
 誤って部品、工具類を落下させないよう注意してください。思わぬ事故やけがにつながるおそれがあります。
- お願い**

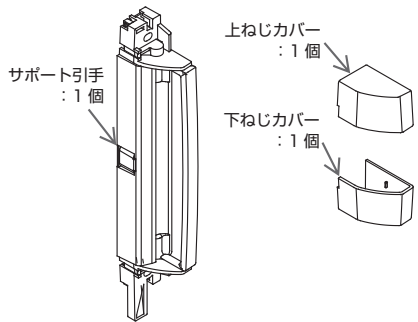

交換、調整する際は、電動工具を使用しないでください。商品の不具合や破損の原因となります。
 部品取り付け用のねじは、正しく最後までしめつけてください。
 取りはずしや仮置きの際、キズをつけないよう床や部品をダンボール等で養生してください。

部品オンラインショップ




Parts SHOP

お問い合わせフォーム

同梱されているもの

サポート引手	取付ねじ(共通)	部品交換要領書
HH-6K31383  サポート引手 : 1個 上ねじカバー : 1個 下ねじカバー : 1個	 サポート引手 取り付け用 : 2本	<div style="border: 1px solid black; padding: 5px; text-align: center;"> 本書 </div>
		1枚

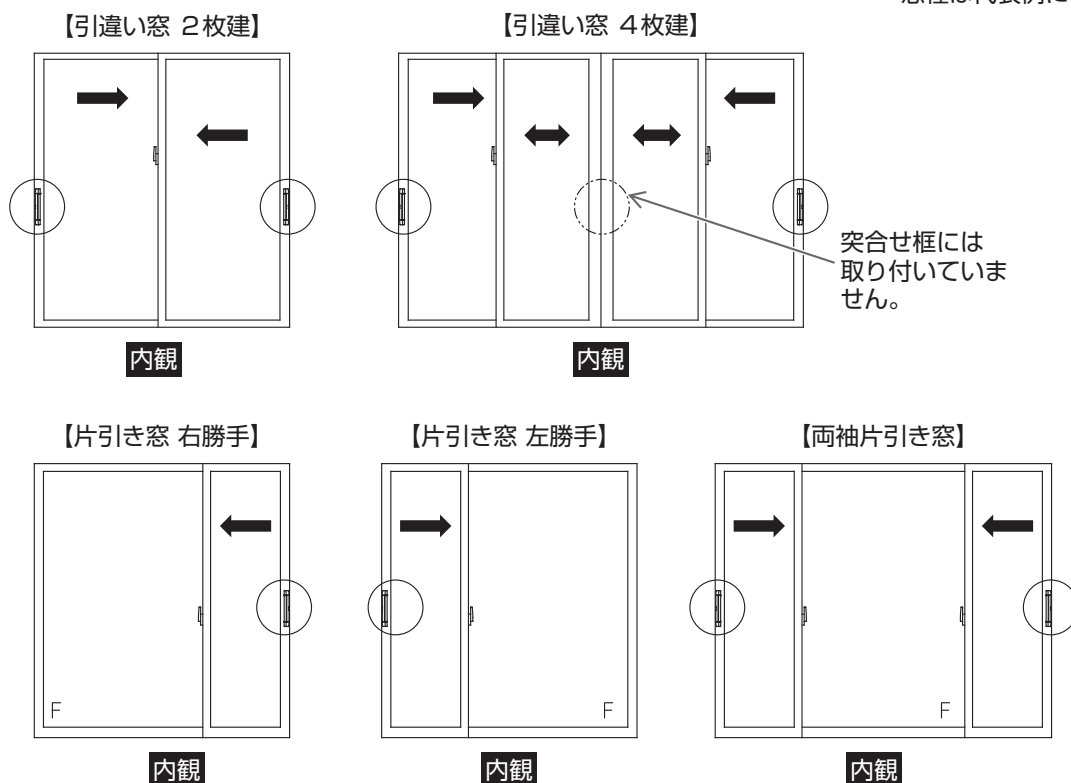
使用する工具

プラスドライバー	マイナスドライバー
 + 1本	 - 1本
ビニールテープなど 	

- ・部品がすべてそろっていることを確認してください。
- ・サポート引手は、左右兼用です。
- ・対象となる商品のサポート引手を交換する場合、スペーサーと取付ねじは現在取り付けしているものを使用してください。
- ・取付ねじは取り付け時にねじを紛失した場合にご利用ください。

■サポート引手の取り付け位置

・窓種は代表例になります

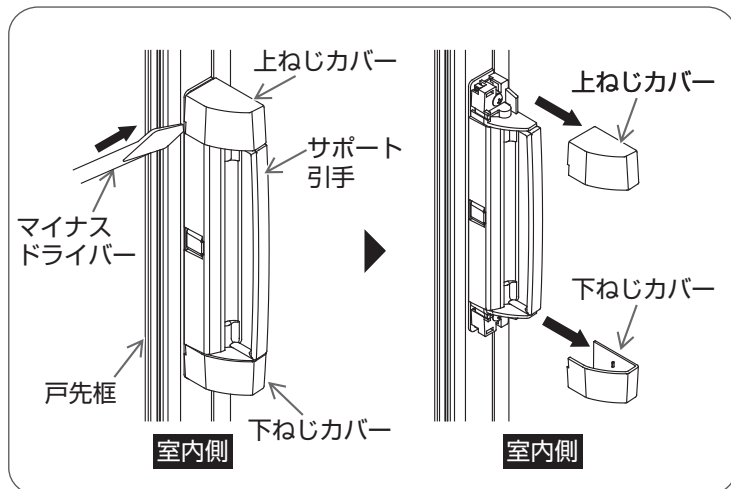


取りはずし方

1 窓を開ける

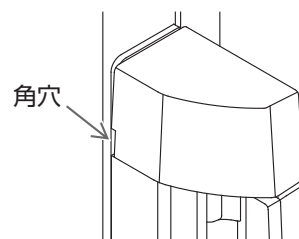
- ①サポート引手のツマミを操作して窓を静かに開ける。

2 ねじカバーの取りはずし



- ①室内側よりマイナスドライバーを上下のねじカバーの角穴に差し込み、上下のねじカバーをはずす。

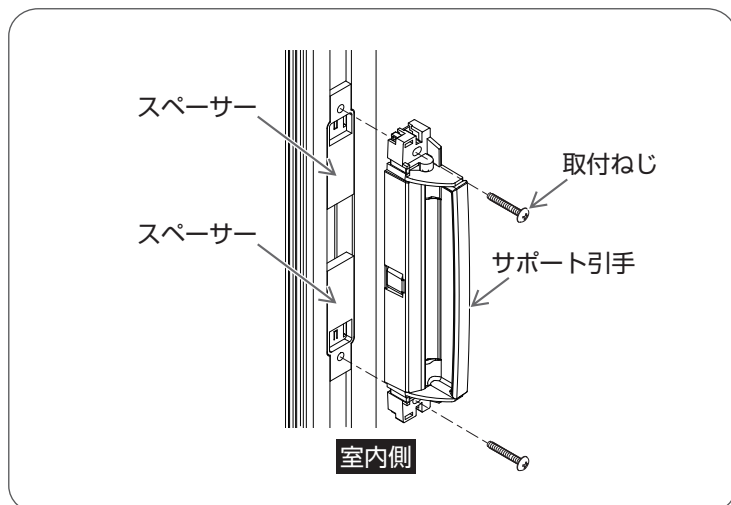
角穴拡大図



3 窓を閉める

- ①窓を静かに閉める。

4 サポート引手の取りはずし



- ①プラスドライバーでサポート引手の取付ねじをはずし、サポート引手をはずす。

スペーサーはそのままにする。

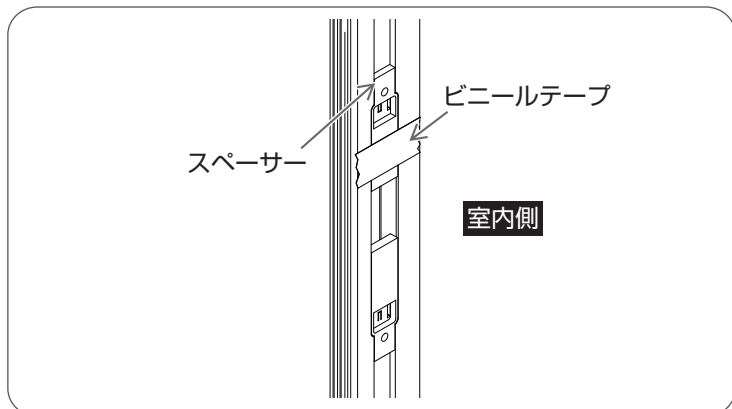


- ・取付ねじは取り付けの際に使用します。なくさないでください。
- ・取付ねじをはずすとスペーサーがはずれることがあります。落下にご注意ください。



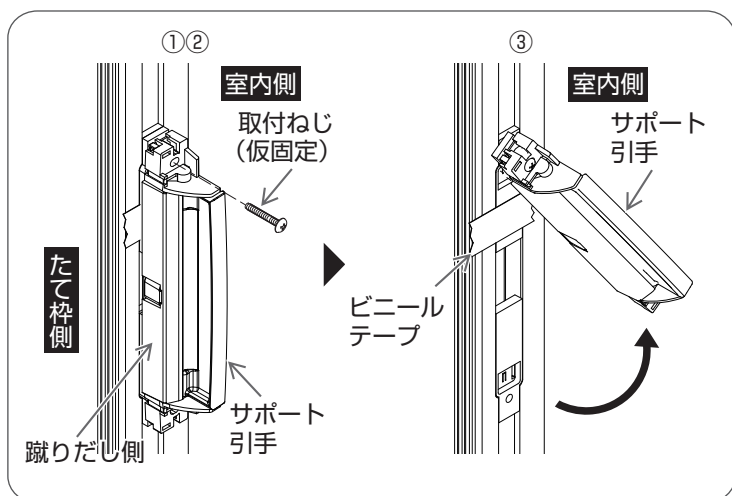
取り付け方

5 スペースの仮固定

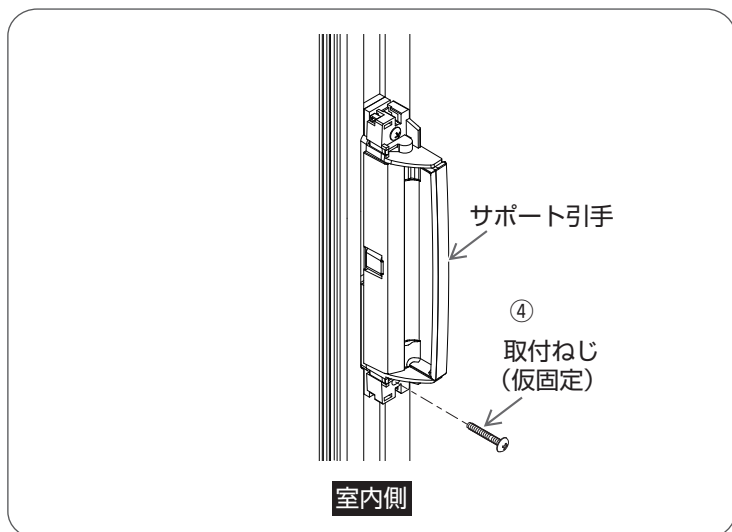


- ①上側のスペースをビニールテープなどで仮固定する。

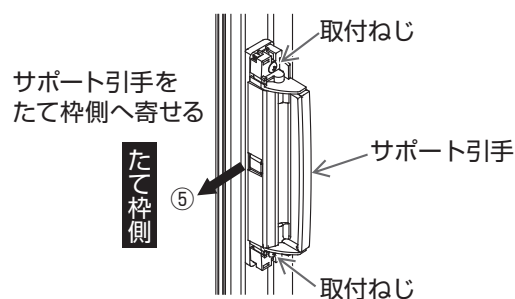
6 サポート引手の取り付け



- ①サポート引手の蹴りだし側をたて枠側に向ける。
②上側の取付ねじをサポート引手およびスペースの取り付け穴に合わせ、プラスドライバーで仮固定する。
③サポート引手を回転させビニールテープをはがす。

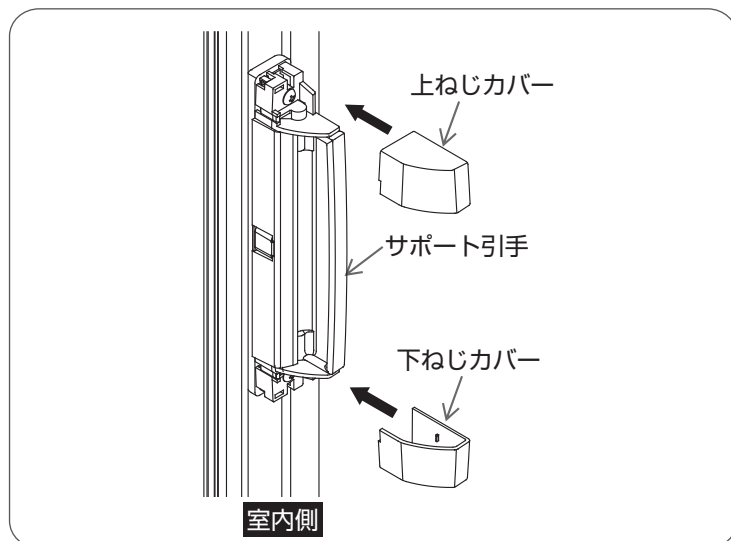


- ④下側の取付ねじをサポート引手およびスペースの取り付け穴に合わせ、プラスドライバーで仮固定する。
⑤サポート引手をたて枠側に寄せ、たてにまっすぐにして取付ねじをしめる。(下図参照)



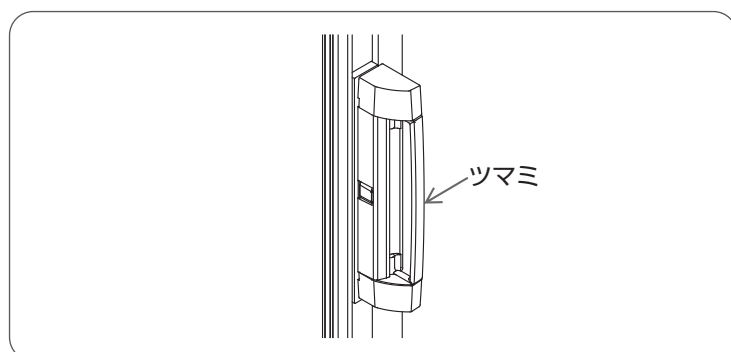
取り付け方

7 ねじカバーの取り付け



- ①室内側より上下のねじカバーをサポート引手に取り付ける。

部品の交換後のチェック



- ①部品にガタつきがないことを確認してください。
②取付ねじの締めつけすぎで部品が変形していないことを確認してください。
③ツマミを操作して窓を開閉し、開閉に支障がないことを確認してください。

