

作業の前に必ずお読みください

部品交換・調整についてはお客様ご自身の責任のもと行ってください。
 部品交換・調整に伴う事故や破損については、当社は一切の責任を負いかねます。ご了承ください。
 部品交換・調整手順が不明な場合は、当社 Parts SHOP までお問い合わせください。☎0120-72-3482

作業にあたって




部品を正しく交換していただくために、本書の内容をご理解いただき作業を行ってください。
 部品取り付け用ねじを最後まで正しくしめつけてください。(電動工具は使用しないでください。不具合の原因となります。)
 取りはずしや仮置きの際、傷をつけないよう床や部品をダンボール等で保護してください。
 安全のため、安全上の注意事項にしたがって作業を行ってください。

安全上の注意事項



注意
 誤って部品、工具類を落下させないように注意してください。人身事故や物損事故につながるおそれがあります。
 強風や大雨など悪天候時は作業は行わないでください。窓が急に閉じ、けがをするおそれがあります。
 軍手などの保護具を着用して作業を行ってください。素手での作業は加工穴や部品のエッジ(とがった角)でけがをするおそれがあります。

同梱されているもの

オペレーターハンドル	取付ねじ	部品交換要領書
HH-K-17089  1 個	 ハンドル取り付け用：2 本	 本書 1 枚

使用する工具

プラスドライバー
 + 1 本

部品の取りはずし方

お願い

網戸をはずした後、網の上に物を置かないようにしてください。網が破れるおそれがあります。
 本要領書では、右勝手に説明しています。左勝手も同じ作業を行ってください。

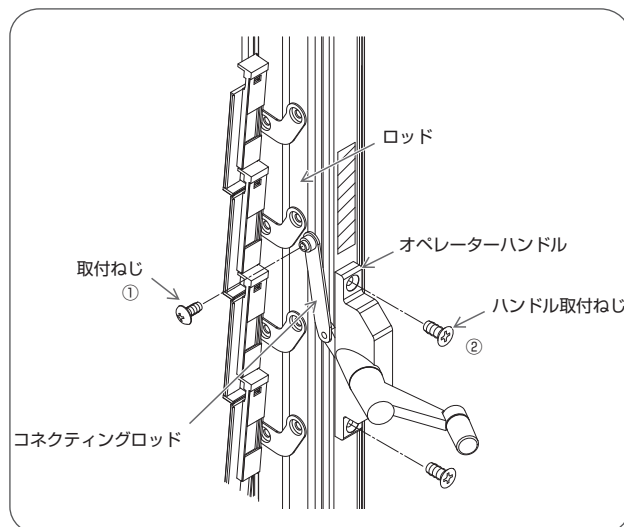
1 窓を開ける

オペレーターハンドルを操作して静かに窓を開ける。

2 網戸の取りはずし

部品交換要領書別紙「固定網戸の取りはずし方取り付け方」を参照して網戸を取りはずす。
 ※ 網戸の取りはずし方は、上ケンドンタイプを参照してください。

3 オペレーターハンドルの取りはずし



① プラスドライバーでコネクティングロッドとロッドを連結している取付ねじをはずし、ロッドからコネクティングロッドをはずす。

お願い

・取りはずしたねじは取り付けの際使用します。なくさないでください。

プラスドライバーでハンドル取付ねじをはずし、ハンドルをはずす。

左図は右納まりの取り付け図です。左納まりはコネクティングロッドが下向きです。

※部品の取り付け方は2ページをご覧ください。

部品の取り付け方

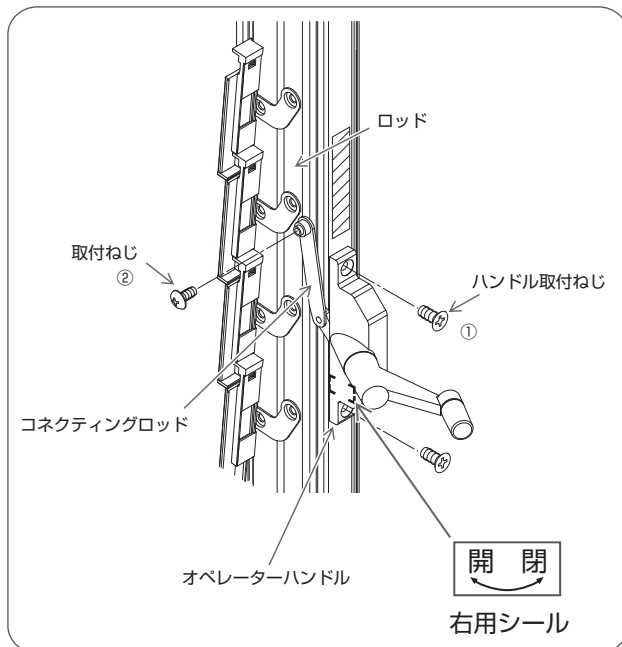
注意

網戸をはずして再び取り付けるときは、必ずはずれ止めをセットしてください。正しくセットされていないと網戸がはずれて落下し、思わぬけがや事故につながるおそれがあります。

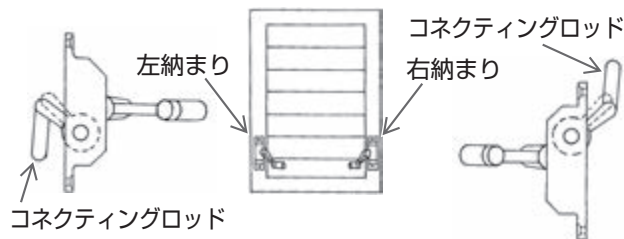
お願い

本要領書では、右勝手で説明しています。左勝手も同じ作業を行ってください。

1 オペレーターハンドルの取り付け



① ガラスを閉めた状態でオペレーターハンドルを取付穴に合せる。



【左納まりの場合】

ハンドルを右へいっぱいまで回し少しもどして、コネクティングロッドを下向きにして切欠き穴に差し込む。

【右納まりの場合】

ハンドルを左へいっぱいまで回し少しもどして、コネクティングロッドを上向きにして切欠き穴に差し込む。

② プラスドライバーでハンドル取付ねじをしめる。

③ コネクティングロッドとロッドをプラスドライバーで取付ねじをしめて連結する。

お願い

・ハンドルを回してコネクティングロッドのねじ部とロッドの切欠き穴を合わせてください。

④ 左右納まりに合ったシールを貼る。

お願い

・シールには左用と右用があります。間違えないでください。



左用シール



右用シール

2 網戸の取り付け

① 部品交換要領書別紙「固定網戸の取りはずし方取り付け方」を参照して網戸を取り付ける。

※ 網戸の取り付け方は、上ケンドンタイプを参照してください。

※ 部品の取りはずし方は 1 ページをご覧ください。

部品の交換後のチェック



① 部品にガタつきがないことを確認してください。

② 取付ねじの締めつけすぎで部品が変形していないことを確認してください。

③ ハンドルを操作して、窓の施解錠に支障がないことを確認してください。

安全上の注意事項

注意

網戸の取り付け、取りはずし、調整時に、誤って室外に転落しないようご注意ください。人身事故につながるおそれがあります。
脚立や足場の不安定な台の上などで作業を行わないでください。転落や転倒により思わぬけがをするおそれがあります。
強風や大雨など悪天候時は作業を行わないでください。網戸が急に落下し、けがをするおそれがあります。



網戸をはずして再び取り付けるときは、必ずはずれ止めをセットしてください。正しくセットされていないと網戸がはずれて落下し、思わぬケガや事故につながるおそれがあります。

お願い

網戸をはずした後、網の上に物を置かないようにしてください。網が破れるおそれがあります。

- ・ 網戸の取り付け、取りはずし、調整などを行う際は、周囲に人がいないことを確認し、安全に十分注意して行ってください。網戸にぶつかり、思わぬ事故につながるおそれがあります。
- ・ 網戸の取り付け、取りはずし、調整時に誤って窓や網戸を落下させたり倒したりしないようご注意ください。
- ・ 指定されたネジ以外は絶対にはずさないでください。万が一はずれてしまった場合は、幼児が飲み込まないようご注意ください。
- ・ 網戸の取り付け、取りはずし、調整時には、指や手をはさんだり、巻き込まれたり、網戸の端部や部品のかどに手をぶついたりしないようご注意ください。ケガをするおそれがあります。
- ・ 網戸の取り付け、取りはずし、調整時に爪を損傷しないようご注意ください。

タイプ別取りはずし方・取り付け方ページ数一覧表

	取りはずし方	取り付け方
ツマミ上下スライドタイプ	P1	P2
ツマミ横スライドタイプ	P3	P3
ツマミ回転タイプ	P4	P5
上ケンドンタイプ	P6	P6

使用する工具

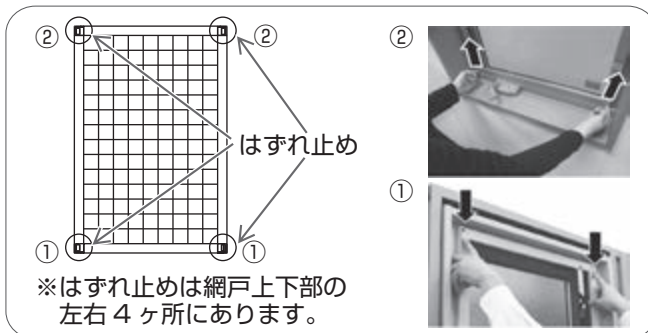
プラスドライバー
1本

ツマミ上下スライドタイプの取りはずし方

適用商品・窓種

商品	窓種	ダブルガラスルーバー窓	オーニング窓
エピソード (2009年4月以降)		●	●
エイピアJ (2009年4月以降)		●	●
フレミングJ (2009年4月以降)		●	●

1 網戸はずれ止めの解除

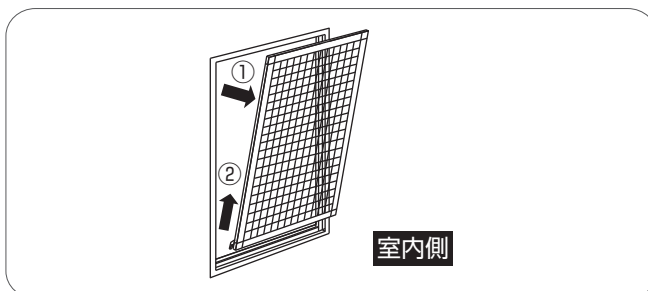


- ① 下の左右にあるはずれ止めを上をスライドする。
- ② 網戸が倒れないように押さえ、上の左右にあるはずれ止めを下をスライドする。

お願い

- ・ 網戸を手で押さえながらはずれ止めの解除を行ってください。はずれ止めを全て解除すると網戸が手前に倒れます。

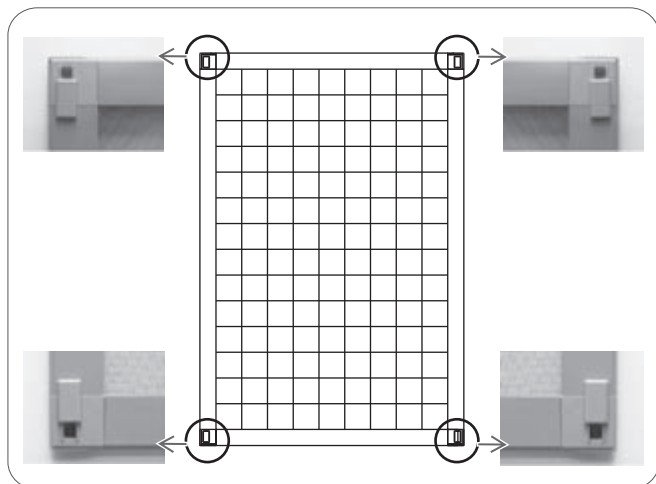
2 網戸の取りはずし



網戸の上部を持ち、室内側に倒す。
持ち上げてはまず。

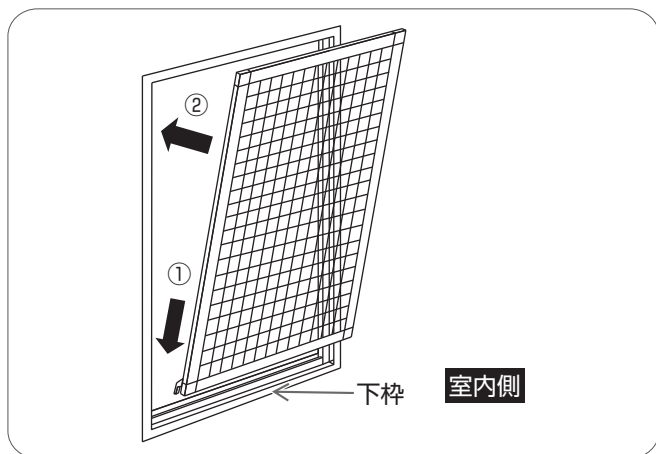
ツマミ上下スライドタイプの取り付け方

1 はずれ止めの状態の確認



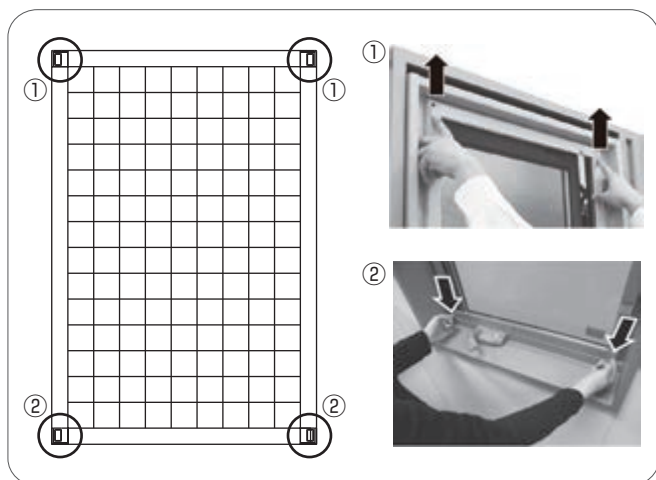
- ① 網戸の上下左右（4ヶ所）のはずれ止めが解除されていることを確認する。

2 網戸の下枠へのセット



- ① 網戸を下枠にのせる。
- ② 網戸上部を押し込む。

3 はずれ止めのセット



- ① 網戸を枠に押し当てながら、上の左右にあるはずれ止めを上へスライドする。
- ② 下の左右にあるはずれ止めを下へスライドする。

4 網戸の取り付け後のチェック

- ① 網戸を前後左右に軽くゆすり、はずれないことを確認してください。

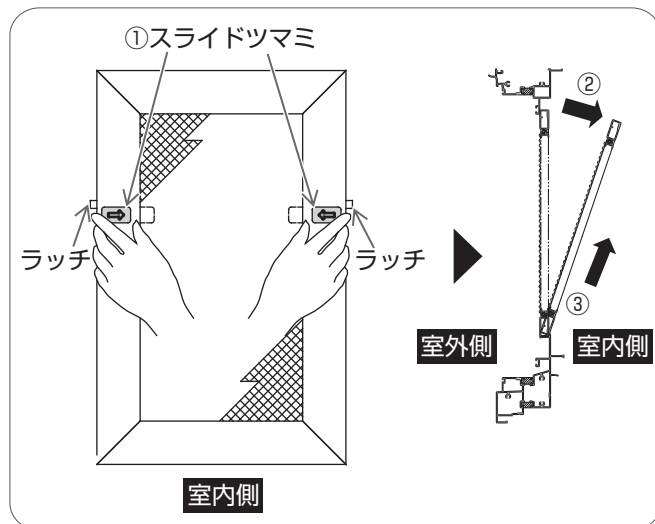
※ツマミ上下スライドタイプ取りはずし方は 1 ページをご覧ください。

ツマミ横スライドタイプの取りはずし方

■適用商品・窓種

商品	窓種	たてすべり出し窓
テルモア		●

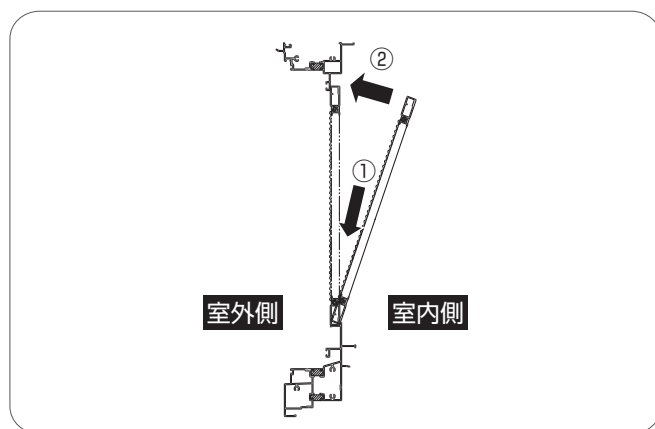
1 網戸の取りはずし



- ① スライドツマミに指をかけ、ラッチがはずれるまで矢印方向に引く。
- ② 網戸を室内側に倒す。
- ③ 網戸を持ち上げてははずす。

ツマミ横スライドタイプの取り付け方

1 網戸の取り付け



- ① 網戸をサッシ下枠のヒレにのせる。
- ② 網戸たて框両側のラッチがかかるまで押し込む。

2 網戸の取り付け後のチェック

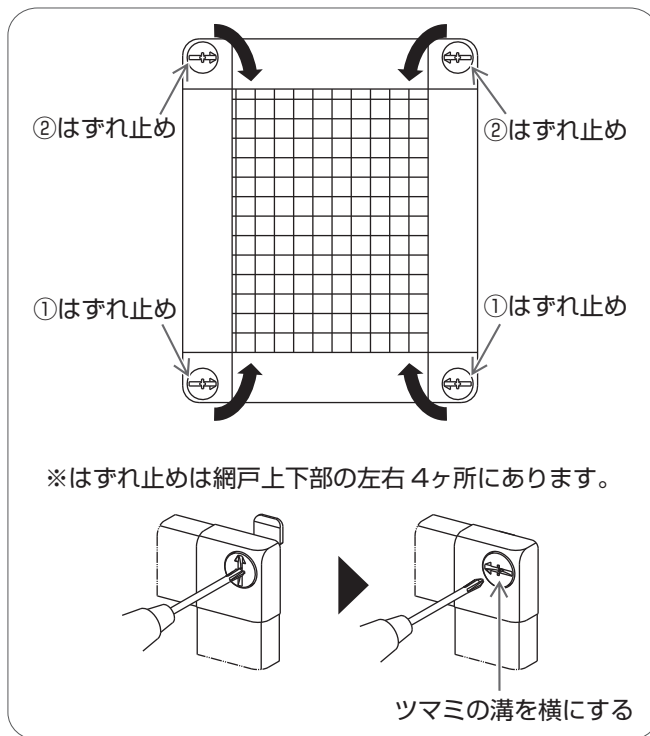
- ① 網戸を前後左右に軽くゆすり、はずれないことを確認してください。

ツマミ回転タイプの取りはずし方

適用商品・窓種

商品	窓種	すべり出し窓	たてすべり出し窓	ダブルガラスルーバー窓	ガラスルーバー窓
フレミングⅡ		●	-	-	-
テルモアⅡ		●	-	●	●
エピソード70		-	-	●	●
エピソード		●	●	-	-
エイピアJ		●	●	●	●
フレミングJ		●	●	-	-

1 網戸はずれ止めの解除



- ① プラスドライバーで下の左右にあるはずれ止めのツマミを90度回しツマミの溝をヨコにする。

お願い

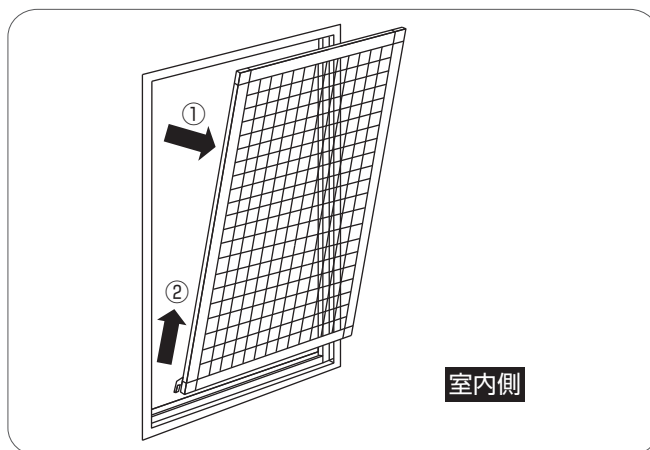
- ・ ツマミを強く回し過ぎないでください。強く回し過ぎると破損のおそれがあります。ご注意ください。

- ② 網戸が倒れないように押えながら、上の左右にあるはずれ止めのツマミを90度回しツマミの溝をヨコにする。

お願い

- ・ 網戸を手で押えながらはずれ止めの解除を行ってください。はずれ止めを全て解除すると網戸が手前に倒れます。

2 網戸の取りはずし

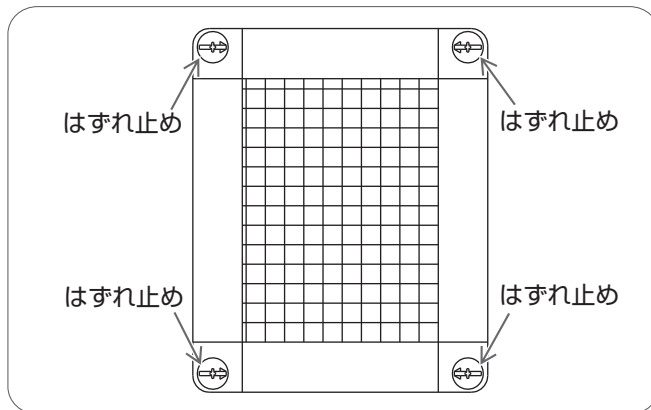


- ① 網戸の上部を持ち、室内側に倒す。
- ② 持ち上げてはずす。

※ツマミ回転タイプ取り付け方は5ページをご覧ください。

ツマミ回転タイプの取り付け方

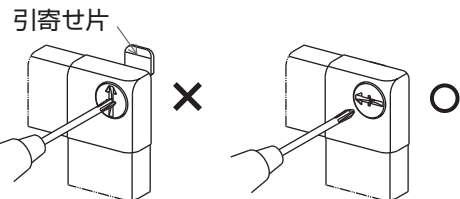
1 はずれ止めの状態の確認



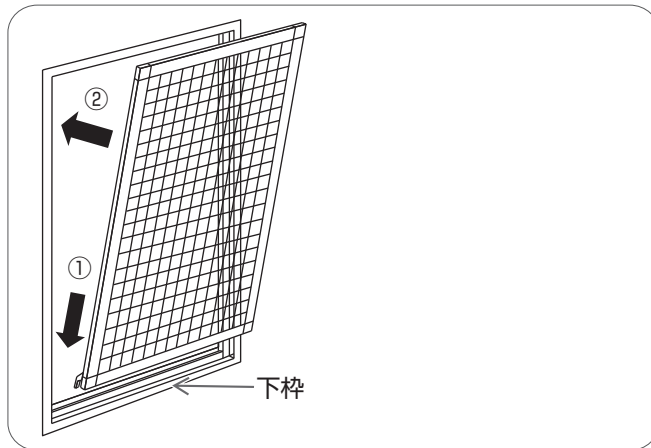
① 網戸の上下左右（4ヶ所）のはずれ止めのツマミの溝がヨコになり、網戸から引寄せ片が出ていない（解除状態）ことを確認する。

お願い

- ・ 網戸から引寄せ片が出ている場合は、プラスドライバーでツマミをまわし、はずれ止めを解除状態にしてください。

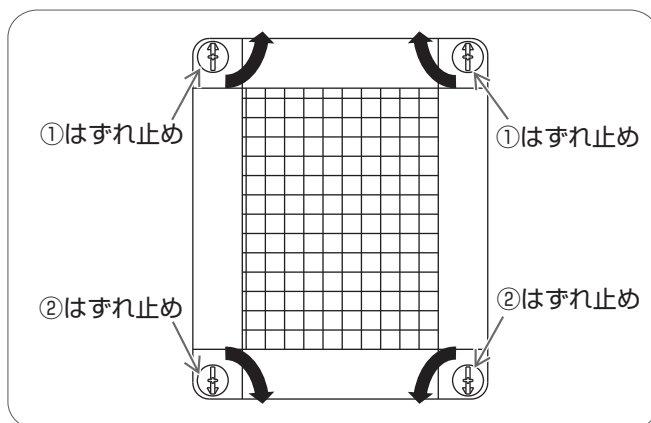


2 網戸の下枠へのセット



- ① 網戸を下枠にのせる。
- ② 網戸上部を押し込む。

3 はずれ止めのセット

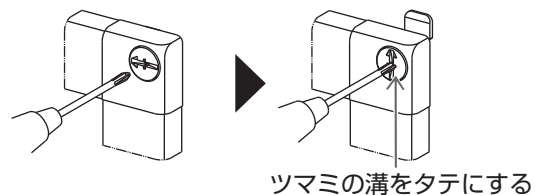


① 網戸を枠に押し当て、プラスドライバーで上の左右にあるはずれ止めのツマミを90度回しツマミの溝をタテにする。

お願い

- ・ ツマミを強く回し過ぎないでください。強く回し過ぎると破損のおそれがあります。ご注意ください。

② プラスドライバーで下の左右にあるはずれ止めのツマミを90度回しツマミの溝をタテにする。



4 網戸の取り付け後のチェック

① 網戸を前後左右に軽くゆすり、はずれないことを確認してください。

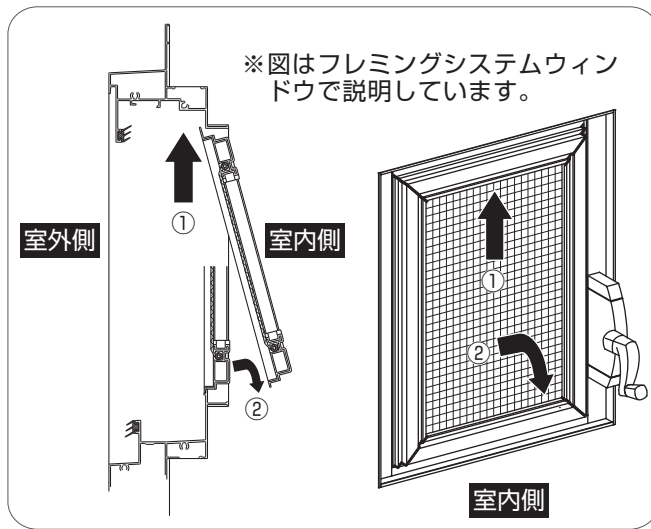
※ツマミ回転タイプ取りはずし方は4ページをご覧ください。

上ケンドンタイプの取りはずし方

適用商品・窓種

商品	窓種	ダブルガラスルーバー窓	ガラスルーバー窓
フレミングシステムウィンドウ		-	●
テルモア		●	-
サンルーバー、サンルーバーⅡ型		-	●
システムウィンドウレパート		-	●
張り出し窓 SDY		-	●
出窓 25K-J		-	●

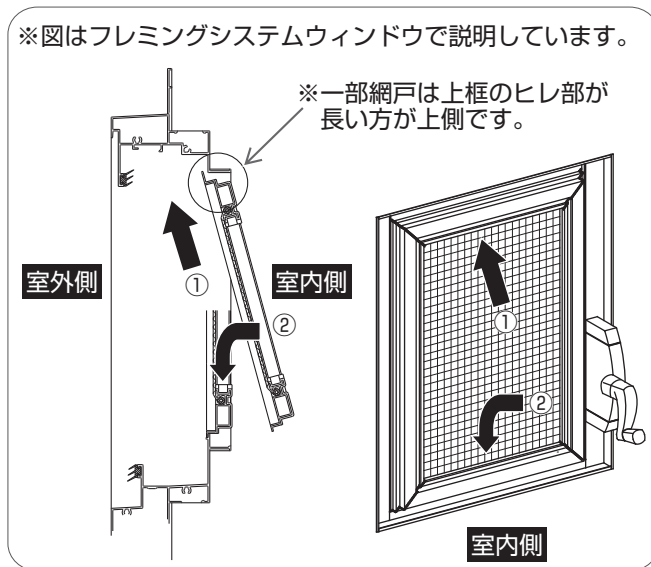
1 網戸の取りはずし



- ① 網戸を持ち上げる。
- ② 下部を室内側に引き込んではずす。

上ケンドンタイプの取り付け方

1 網戸の取り付け



- ① 網戸を上枠に差し込む。
- ② 下部を下枠にのせる。

2 網戸の取り付け後のチェック

- ① 網戸を前後左右に軽くゆすり、はずれないことを確認してください。