

このたびは、YKK APの交換用部品をご購入いただき、誠にありがとうございます。

はじめにお読みください

本書は、部品の交換、調整に関する必要事項を説明しています。
 部品を正しく安全に交換、調整していただくために、本書の内容をよくご理解いただき作業を行ってください。
 誤った方法で作業を行うと、不具合につながるおそれがあります。
 部品の交換、調整については、お客様ご自身の責任のもと行ってください。
 部品の交換、調整に伴う事故や破損については、当社は一切の責任を負いかねます。ご了承ください。
 部品の交換、調整手順が不明な場合は、当社 Parts SHOP までお問い合わせください。☎ 0120-72-3482

本書内の表記

本書内では、下記の表示を用いて、人身事故や損害を未然に防ぐために守っていただきたい内容を示しています。
 内容を十分ご理解のうえ、指示を守って部品の交換、調整を行ってください。

警告 / 注意 / お願い

表記	意味
警告	製品の取り扱いを誤った場合、使用者が死亡または重傷を負うことが想定される
注意	製品の取り扱いを誤った場合、使用者が軽傷を負うか、または物的損害が生じることが想定される
お願い	製品の取り扱いを誤った場合、人身への危害と財産への損害には至らないが、製品自体の損傷や不具合が生じると思われる場合や、操作・使用・お手入れ方法などの注意喚起情報

その他の表記

表記	意味	表記	意味
	作業するうえで必要な情報		知っておくと便利な情報

・本要領書は、右勝手で説明しています。左勝手も同じ作業を行ってください。

安全に作業を行うために

注意

強風時は、作業を行わないでください。
 窓が急に閉まって指をはさむなど、思わぬ事故やけがにつながるおそれがあります。
 作業を行う際は、軍手などの保護具を着用してください。
 素手で作業を行うと、加工穴や部品の端部で指を切るなど、思わぬ事故やけがにつながるおそれがあります。

お願い

交換、調整時に、誤って室外に転落しないようご注意ください。
 不安定な台の上などで作業を行わないでください。
 交換、調整時に、誤って網戸や部品、工具類を落とさないようご注意ください。
 交換、調整する際は、電動工具を使用しないでください。商品の不具合や破損の原因となります。
 部品取り付け用のねじは、正しく最後まで締めつけてください。
 取りはずしや仮置きの際、キズをつけないよう床や部品をダンボール等で養生してください。

同梱されているもの

オペレーターハンドル	取付ねじ	部品交換要領書
HH-4K-10739(40) オペレーターハンドル：1個 ねじカバー：2個	 ハンドル取り付け用：2本 アーム連結用：1本	 本書 1枚

・部品が全てそろっていることを確認してください。

使用する工具

プラスドライバー 	1本
--------------	----

部品の取りはずし方

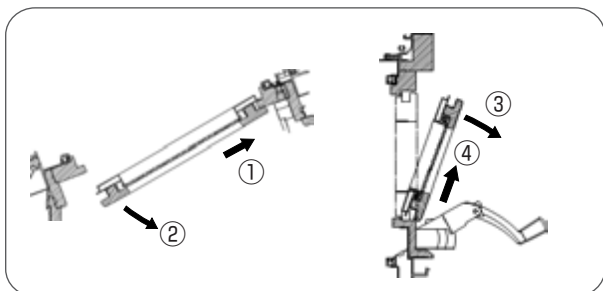
お願い

網戸をはずした後、網の上に物を置かないようにしてください。網が破れるおそれがあります。

1 窓を開ける

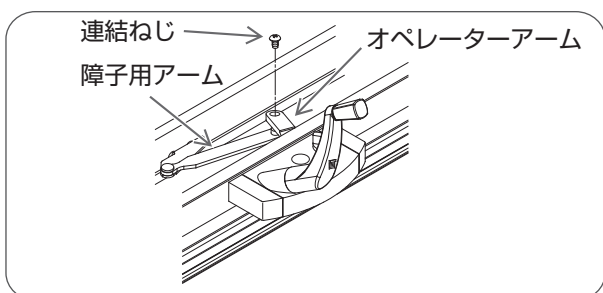
- ① オペレーターハンドルを操作して窓を静かに開ける。

2 網戸の取りはずし



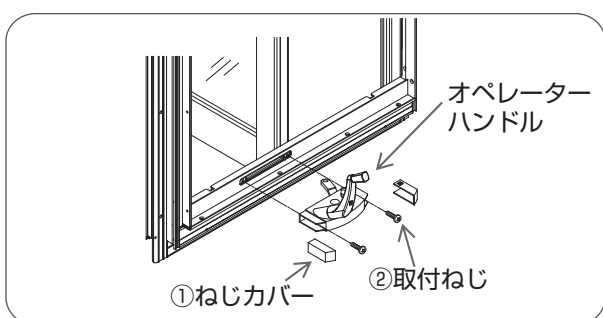
- ① 網戸の一方をたて枠（方立）にはめ込んで押しつける。
- ② もう片方をたて枠（方立）からはずす。
- ③ 網戸の上端を室内側にたおす。
- ④ 網戸を下枠からはずす。

3 アーム連結ねじの取りはずし



- ① プラスドライバーで障子用アームとオペレーターアームの連結ねじをはずす。

4 オペレーターハンドルの取りはずし



- ① ねじカバーをはずす。
- ② プラスドライバーで取付ねじをはずし、オペレーターハンドルをはずす。

※部品の取り付け方は 3・4 ページをご覧ください。

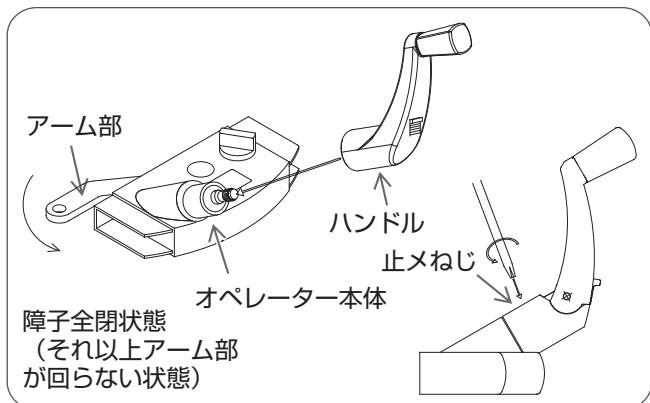
部品の取り付け方



注意

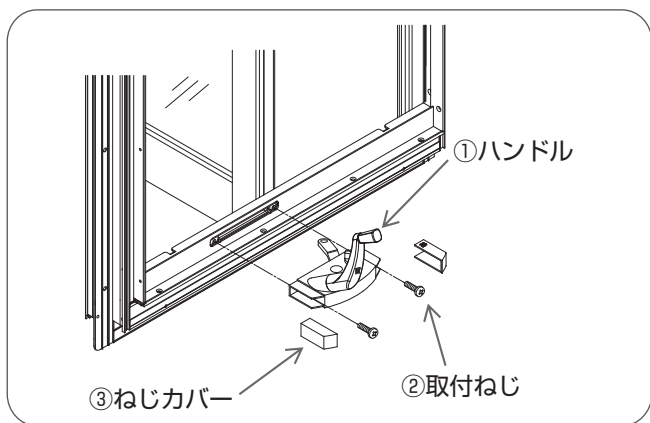
落下防止のため、必ず網戸を窓に正しくセットしてください。網戸が正しくセットされていないと網戸がはずれて落下し、思わぬけがや事故につながるおそれがあります。

1 オペレーターハンドルの組み立て



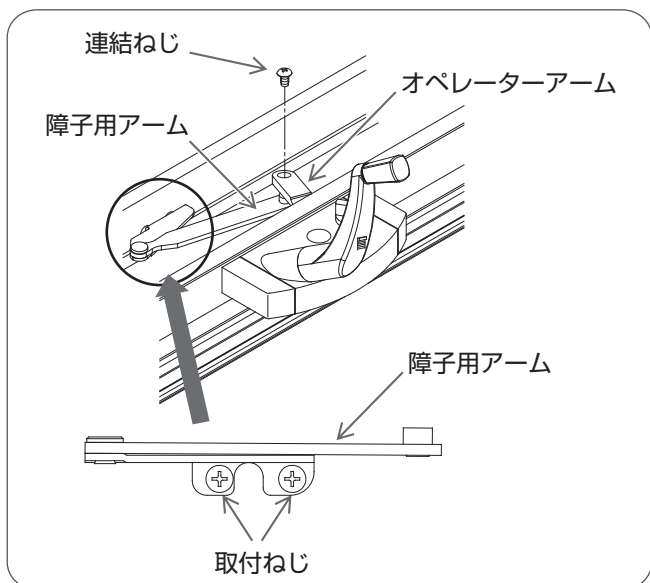
- ①アーム部が障子全閉状態になっていることを確認し、ハンドルを上向きにして止メねじをしめる。

2 オペレーターハンドルの取り付け



- ①ハンドルを数回操作して、アーム部を取付穴に差し込みやすくする。
- ②取付穴に差し込み、プラスドライバーで取付ねじをしめる。
- ③ねじカバーを取り付ける。

3 アーム連結ねじの取り付け



- ①ハンドルを操作して、障子用アームとオペレーターアームを合わせ、プラスドライバーで連結ねじをしめる。

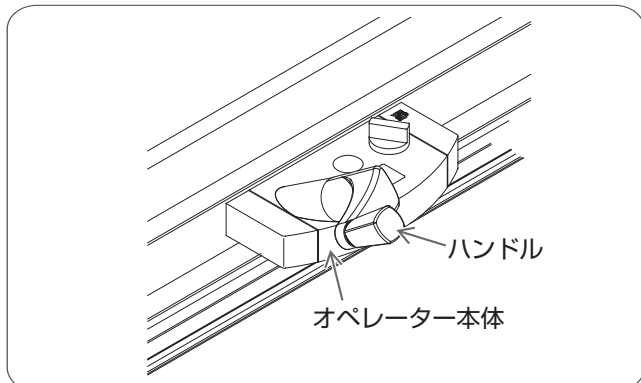


- ・連結後、ハンドルがスムーズに動かない場合は、障子用アーム（○部の下）の取付ねじをゆるめ、調整してください。
- ・調整後、障子用アームの取付ねじを必ず締めてください。

※部品の取りはずし方は 2 ページをご覧ください。

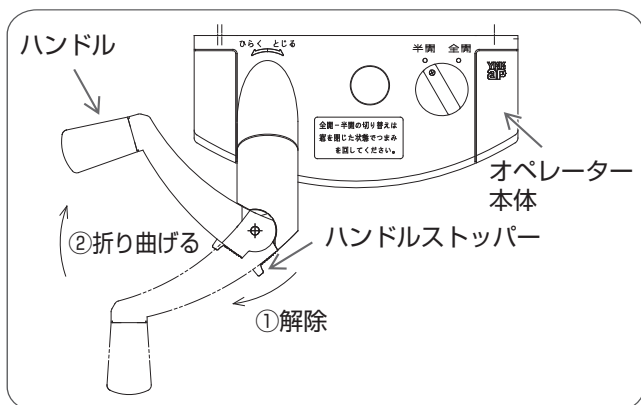
部品の取り付け方

4 ハンドル位置の確認 (障子全開状態)



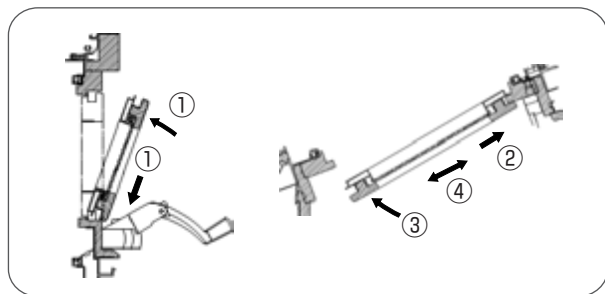
- ①ハンドルを操作し障子を全開状態にして、ハンドルが横向きになることを確認する。

5 ハンドル位置の確認 (ハンドルストッパー解除時)



- ①ハンドルストッパーを解除し、ハンドルを折り曲げ、オペレーター本体や出窓地板に当たらないことを確認する。

6 網戸の取り付け



- ①網戸を下枠にのせ、上端を押し込む。
②網戸の一方をたて枠(方立)に押し付ける。
③網戸のもう片方をたて枠(方立)にはめ込む。
④網戸を左右に動かし、たて枠(方立)へのかかりが同じになっていることを確認する。

※部品の取りはずし方は2ページをご覧ください。

部品の交換後のチェック



- ①部品にガタつきがないことを確認してください。
②取付ねじの締めつけすぎで部品が変形していないことを確認してください。
③ハンドルを操作して窓を開閉し、開閉に支障がないことを確認してください。
④ロックツマミを操作して、半開固定ができることを確認してください。
⑤取付ねじを強く締めると、施解錠が固くなる場合があります。その場合は取付ねじの締めつけを調整してください。