

このたびは、YKK AP の交換用部品をご購入いただき、誠にありがとうございます。

はじめにお読みください

本書は、部品の交換、調整に関する必要事項を説明しています。
 部品を正しく安全に交換、調整していただくために、本書の内容をよくご理解いただき作業を行ってください。
 誤った方法で作業を行うと、不具合につながるおそれがあります。
 部品の交換、調整については、お客様ご自身の責任のもと行ってください。
 部品の交換、調整に伴う事故や破損については、当社は一切の責任を負いかねます。ご了承ください。
 部品の交換、調整手順が不明な場合は、当社 Parts SHOP までお問い合わせください。☎ 0120-72-3482

本書内の表記

本書内では、下記の表示を用いて、人身事故や損害を未然に防ぐために守っていただきたい内容を示しています。
 内容を十分ご理解のうえ、指示を守って部品の交換、調整を行ってください。

警告 / 注意 / お願い

表記	意味
警告	製品の取り扱いを誤った場合、使用者が死亡または重傷を負うことが想定される
注意	製品の取り扱いを誤った場合、使用者が軽傷を負うか、または物的損害が生じることが想定される
お願い	製品の取り扱いを誤った場合、人身への危害と財産への損害には至らないが、製品自体の損傷や不具合が生じると思われる場合や、操作・使用・お手入れ方法などの注意喚起情報

その他の表記

表記	意味	表記	意味
	作業するうえで必要な情報		知っておくと便利な情報

・本要領書は、引違い窓の室内側左戸先枠で説明しています。右戸先枠も同じ要領で作業を行ってください。

安全に作業を行うために

注意

強風時は、作業を行わないでください。
 窓が急に閉まって指をはさむなど、思わぬ事故やけがにつながるおそれがあります。
 作業を行う際は、軍手などの保護具を着用してください。
 素手で作業を行うと、加工穴や部品の端部で指を切るなど、思わぬ事故やけがにつながるおそれがあります。

お願い

交換、調整時に、誤って室外に転落しないようご注意ください。
 不安定な台の上などで作業を行わないでください。
 交換、調整時に、誤って部品や工具類を落とさないようご注意ください。
 交換、調整する際は、電動工具を使用しないでください。商品の不具合や破損の原因となります。
 部品取り付け用のねじは、正しく最後まで締めつけてください。
 取りはずしや仮置きの際、キズをつけないよう床や部品をダンボール等で養生してください。

同梱されているもの

戸先錠部品セット	取付ねじ
HH-J-0958 HH-J-0959 引手: 1個 レバー: 1個 鎌錠: 1個 YKKAP ロゴ	鎌錠取り付け用: 2本 部品交換要領書 本書 1枚

使用する工具

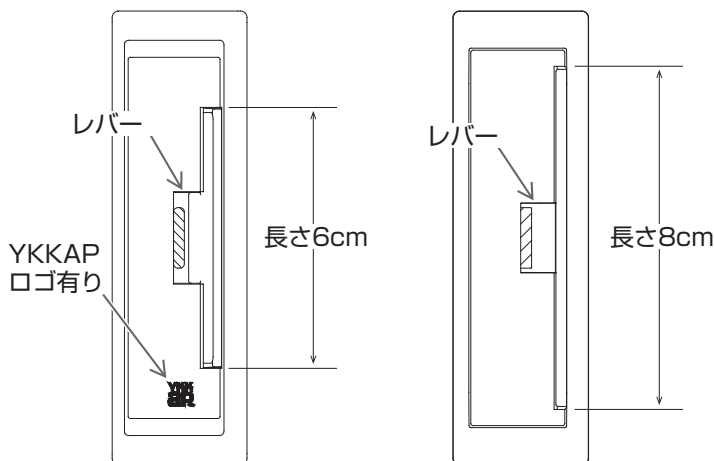
プラスドライバー	マイナスドライバー	ビニールテープなど
1本	1本	

- ・部品が全てそろっていることを確認してください。
- ・HH-J-0958は外障子用、HH-J-0959は内障子用です。
- ・引手の下部にYKKAPロゴが付いています。

部品の取りはずし方

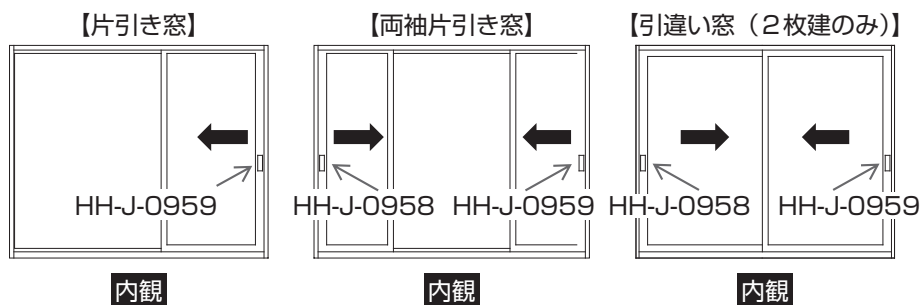
戸先錠の交換可否について

【Aタイプ】交換可 ○ 【Bタイプ】交換不可 ×



販売時期により2タイプの戸先錠があります。
この錠受部品セットはAタイプ用です。

戸先錠の取付位置



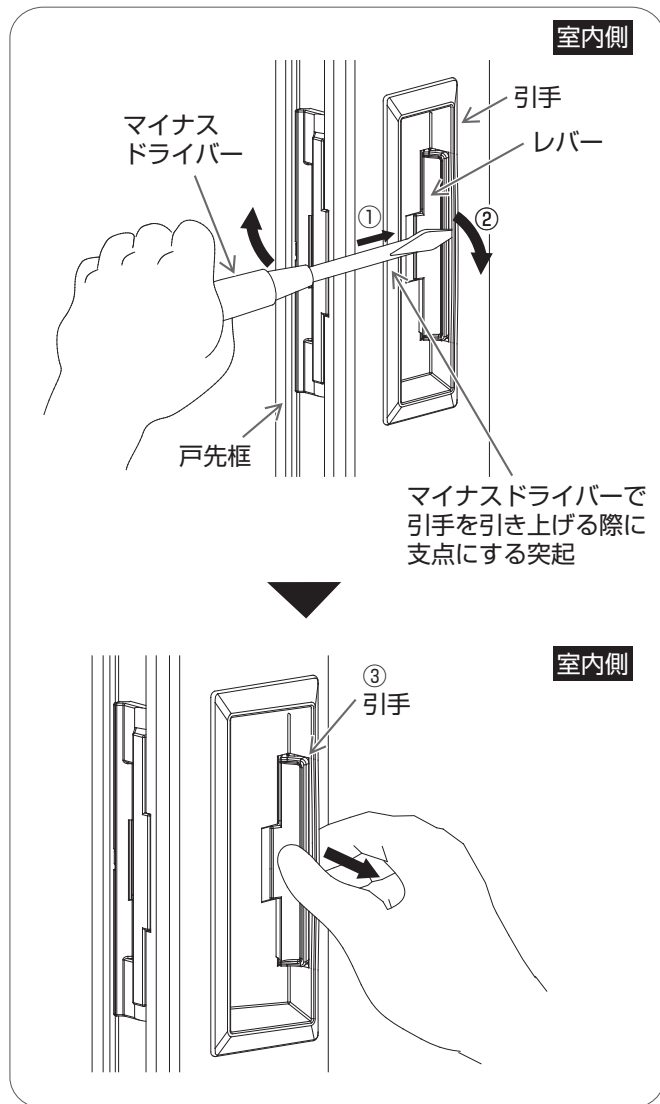
1 窓を開ける

- ①戸先錠を操作して静かに窓を開ける。

※部品の取り付け方は6・7ページをご覧ください。

部品の取りはずし方

2 引手の取りはずし



- ①レバーと引手のすきまにマイナスドライバーを差し込む。
- ②引手の反対側の突起を支点にしてマイナスドライバーで引手を引き上げる。

- ③引き上げた引手を指でつまんで、引手をはずす。

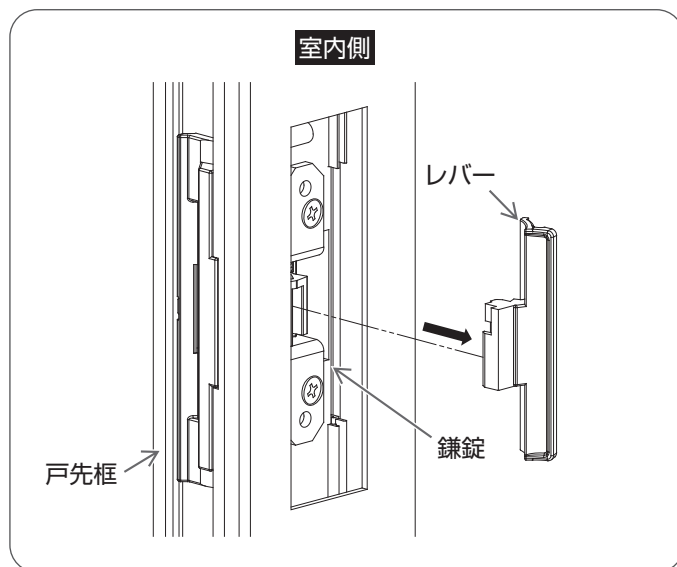


・引手をはずす際にレバーも一緒にはずれる場合があります。落下にご注意ください。

※部品の取り付け方は 6・7 ページをご覧ください。

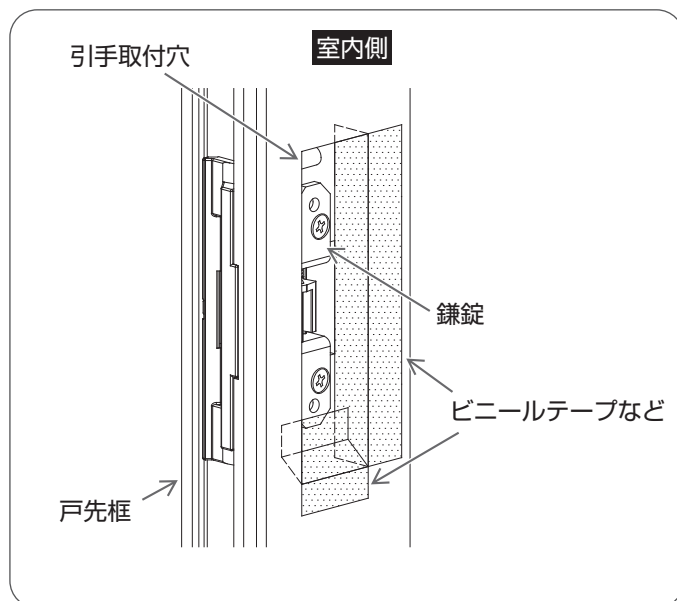
部品の取りはずし方

3 レバーの取りはずし



①レバーを鎌錠からはずす。

4 鎌錠取りはずし前の準備作業



①引手取付穴の下とタテのすきまにビニールテープなどを貼る。

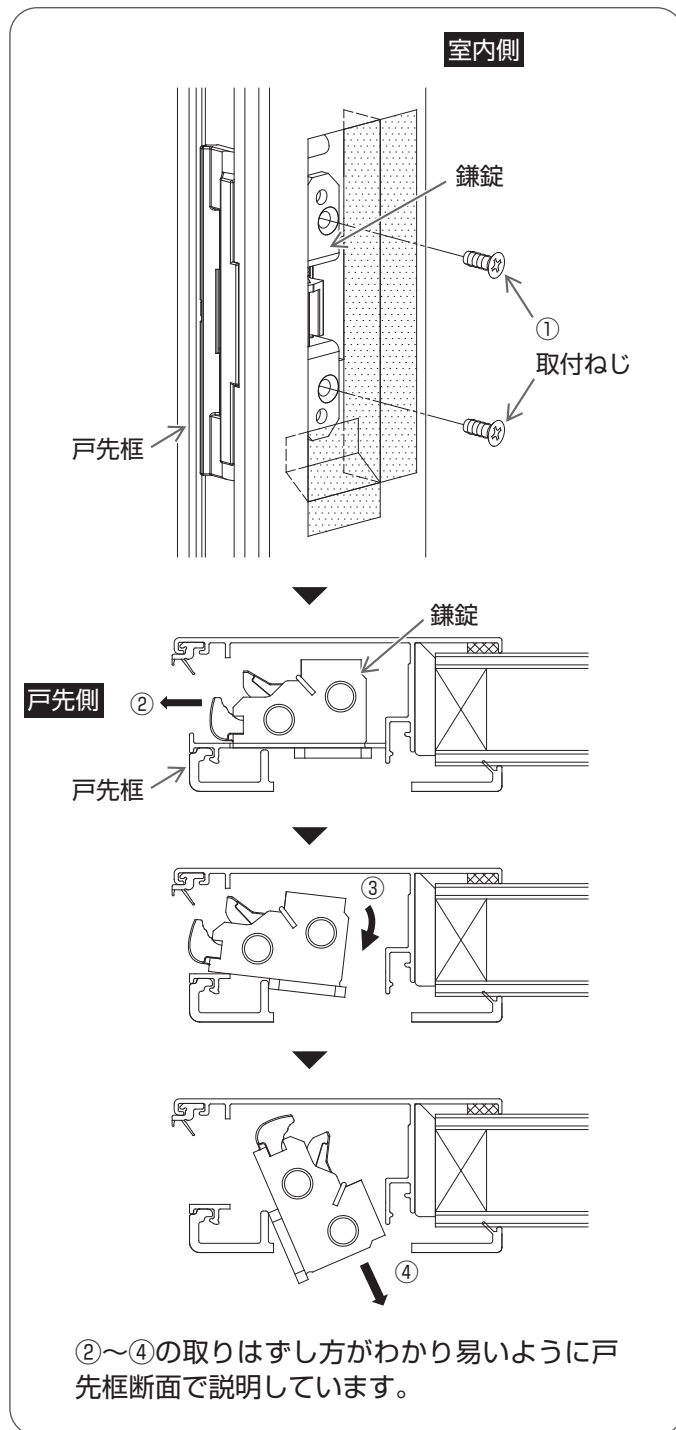


・鎌錠取りはずし時に取付ねじが切欠きの下とタテのすきまに落下するのを防止するために必要な手順です。必ず、行ってください。

※部品の取り付け方は 6・7 ページをご覧ください。

部品の取りはずし方

5 鎌錠の取りはずし



① プラスドライバーで鎌錠の取付ねじをはずす。

② 鎌錠を戸先側に寄せる。

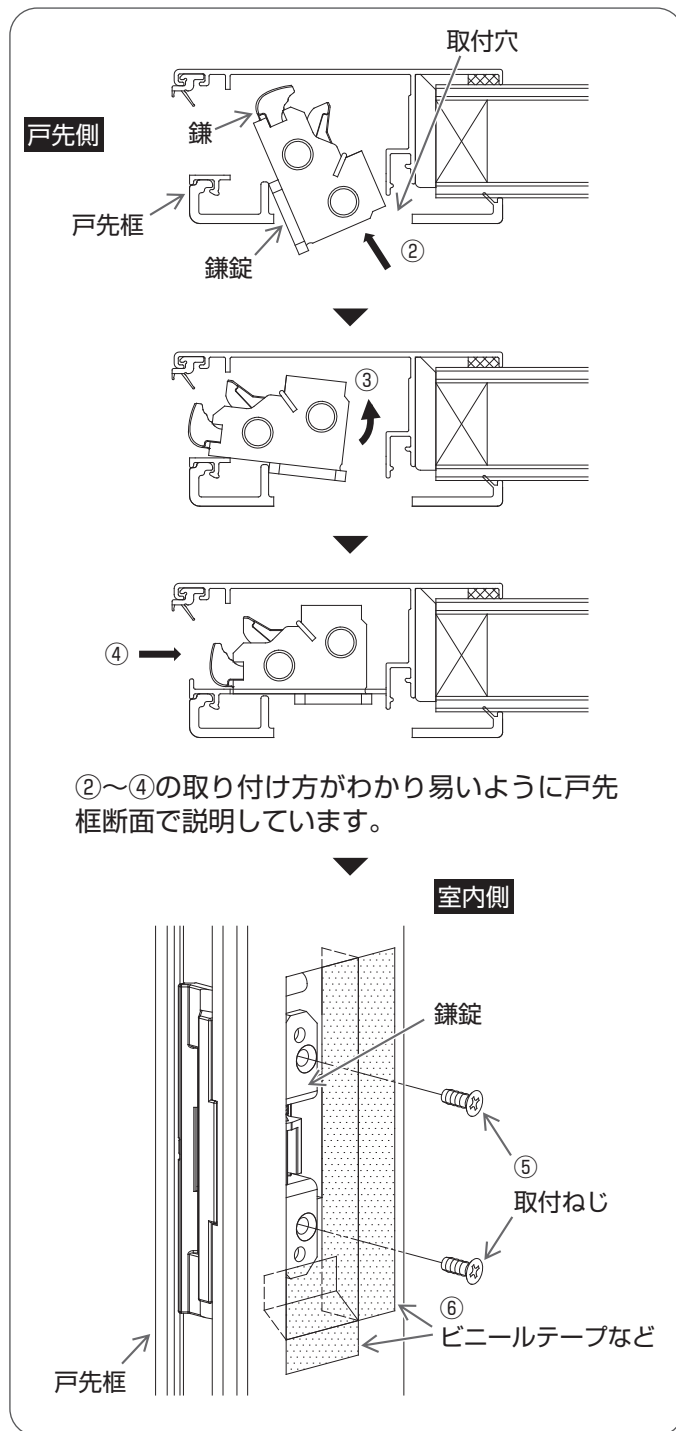
③ 鎌錠を戸先側に寄せた状態で手前側に回転する。

④ 鎌錠を戸先側から手前にはずす。

※部品の取り付け方は 6・7 ページをご覧ください。

部品の取り付け方

1 鎌錠の取り付け

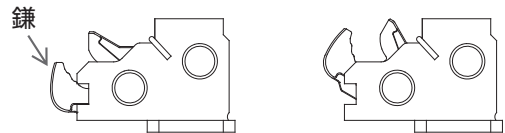


① 鎌錠が解錠状態であることを確認する。

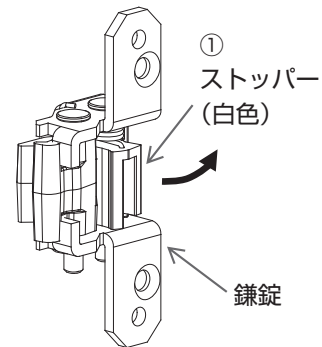
チェック!
・施錠状態では引手が取り付けにくくなるおそれがあります。(下図参照)

○ 【解錠状態】

× 【施錠状態】



鎌錠が施錠状態になっている場合、指でストッパー（白色）を起こす。



② 鎌錠の鎌を戸先側に向け、斜めにして戸先側の取付穴に差し込む。

③ 鎌錠を奥側に回転しながら枠内に入れる。

④ 鎌錠と戸先側の取付穴を合わせる。

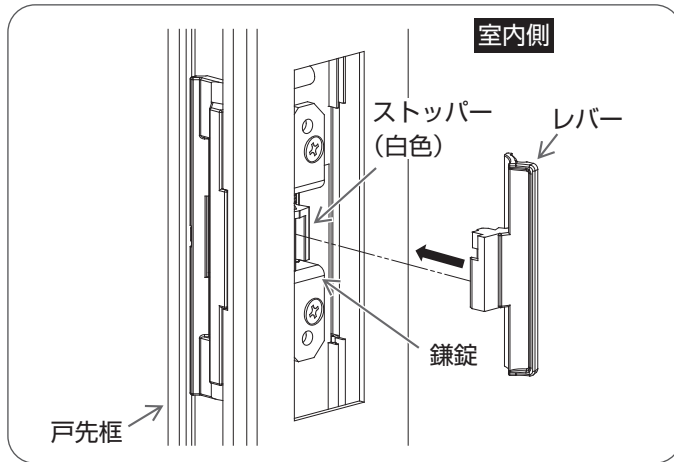
⑤ プラスドライバーで鎌錠の取付ねじをしめる。

⑥ ビニールテープなどをはがす。

※部品の取りはずし方は 2・3・4・5 ページをご覧ください。

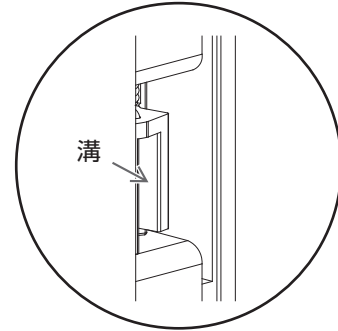
部品の取り付け方

2 レバーの取り付け

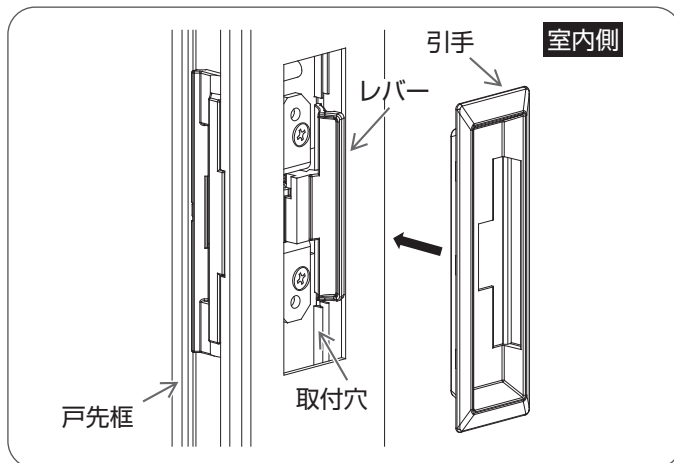


①レバーを鎌錠のストッパー（白色）の溝に差し込む。

【ストッパー（白色）拡大図】



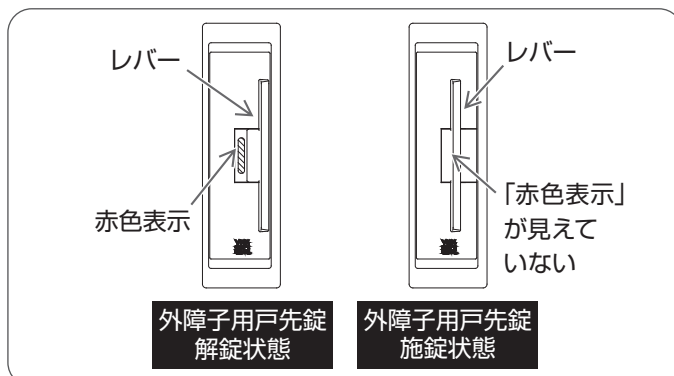
3 引手の取り付け



①引手をレバーに合わせ、引手を戸先框の取付穴にパッチンと音がするまで差し込む。

※部品の取りはずし方は 2・3・4・5 ページをご覧ください。

部品の交換後のチェック



①部品にガタつきがないことを確認してください。

②戸先錠のレバーに指をかけ、窓が開くことを確認してください。その際、戸先錠の表示が「赤色」になっていることを確認してください。

③引手に指をかけ窓を閉めると自動的に施錠されていることを確認してください。その際、戸先錠の「赤色表示」が見えていないことを確認してください。