

このたびは、YKK APの交換用部品をご購入いただき、誠にありがとうございます。

はじめにお読みください

本書は、部品の交換、調整に関する必要事項を説明しています。
 部品を正しく安全に交換、調整していただくために、本書の内容をよくご理解いただき作業を行ってください。
 誤った方法で作業を行うと、不具合につながるおそれがあります。
 部品の交換、調整については、お客様ご自身の責任のもと行ってください。
 部品の交換、調整に伴う事故や破損については、当社は一切の責任を負いかねます。ご了承ください。
 部品の交換、調整手順が不明な場合は、当社 Parts SHOP までお問い合わせください。☎ 0120-72-3482

本書内の表記

本書内では、下記の表示を用いて、人身事故や損害を未然に防ぐために守っていただきたい内容を示しています。
 内容を十分ご理解のうえ、指示を守って部品の交換、調整を行ってください。

警告 / 注意 / お願い

表記	意味
警告	製品の取り扱いを誤った場合、使用者が死亡または重傷を負うことが想定される
注意	製品の取り扱いを誤った場合、使用者が軽傷を負うか、または物的損害が生じることが想定される
お願い	製品の取り扱いを誤った場合、人身への危害と財産への損害には至らないが、製品自体の損傷や不具合が生じると思われる場合や、操作・使用・お手入れ方法などの注意喚起情報

その他の表記

表記	意味	表記	意味
	作業するうえで必要な情報		知っておくと便利な情報

・本要領書は、引違い窓の室内側左たて枠で説明しています。右たて枠も同じ要領で作業を行ってください。

安全に作業を行うために

注意

強風時は、作業を行わないでください。
 窓が急に閉まって指をはさむなど、思わぬ事故やけがにつながるおそれがあります。
 作業を行う際は、軍手などの保護具を着用してください。
 素手で作業を行うと、加工穴や部品の端部で指を切るなど、思わぬ事故やけがにつながるおそれがあります。

お願い

交換、調整時に、誤って室外に転落しないようご注意ください。
 不安定な台の上などで作業を行わないでください。
 交換、調整時に、誤って網戸や部品、工具類を落とさないようご注意ください。
 交換、調整する際は、電動工具を使用しないでください。商品の不具合や破損の原因となります。
 部品取り付け用のねじは、正しく最後までしめつけてください。
 取りはずしや仮置きの際、キズをつけないよう床や部品をダンボール等で養生してください。

同梱されているもの

錠受部品セット		取付ねじ	部品交換要領書
HH-5K-14930 : 外障子用 錠受 : 1個 	HH-5K-14931 : 内障子用 錠受 : 1個 	 錠受取り付け用 : 2本	 本書 1枚

使用する工具

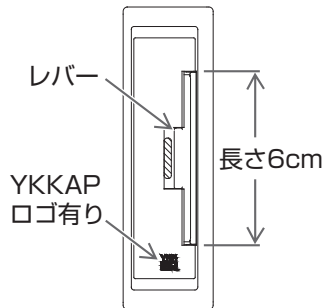
プラスドライバー +	1本
-------------------	----

・部品が全てそろっていることを確認してください。

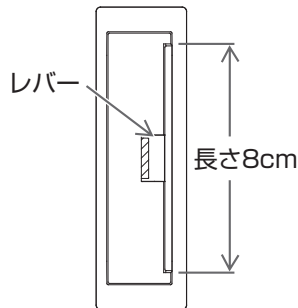
部品の取りはずし方

錠受部品セットが交換できる戸先錠のタイプについて

【Aタイプ】 交換可 ○



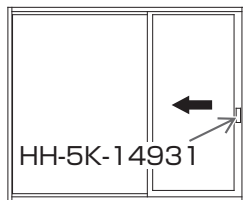
【Bタイプ】 交換不可 ×



販売時期により2タイプの戸先錠があります。
この錠受部品セットはAタイプ用です。

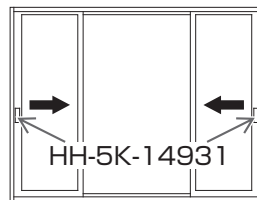
錠受部品セットの取付位置

【片引き窓】



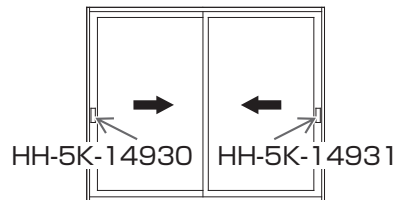
内観

【両袖片引き窓】



内観

【引違い窓 (2枚建のみ)】

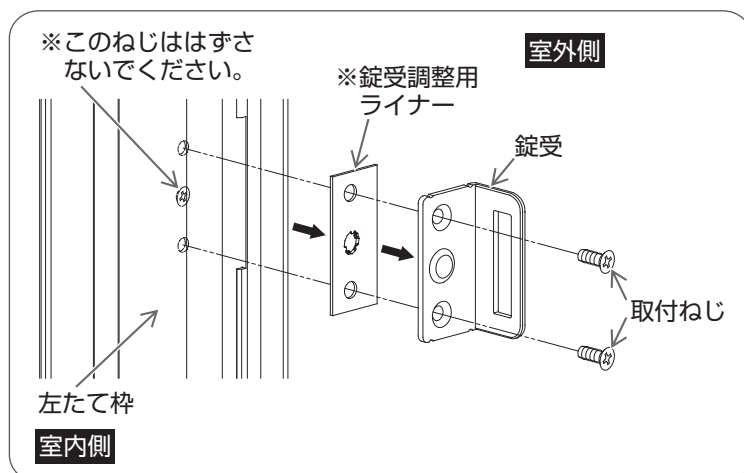


内観

1 窓を開ける

①戸先錠を操作して静かに窓を開ける。

2 錠受の取りはずし



①プラスドライバーで錠受の取付ねじをはずし、錠受および錠受調整用ライナーをはずす。



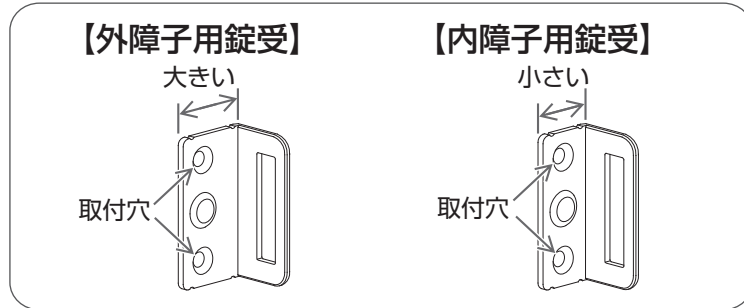
- ・取りはずした錠受調整用ライナーは取り付けの際使用します。なくさないでください。
- ・錠受調整用ライナーは取り付けしていない場合があります。

※部品の取り付け方は3ページをご覧ください。

部品の取り付け方

1 錠受・錠受調整ライナーの取り付け前の確認

(1) 錠受

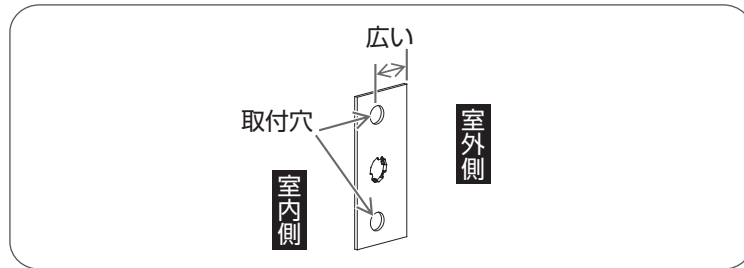


- ① 取付穴がある面が大きい方が外障子用錠受、小さい方が内障子用錠受であることを確認する。



・外障子用錠受と、内障子用錠受を間違えると取り付けできない、または障子が閉まりません。

(2) 錠受調整用ライナー（取り付いていた場合）

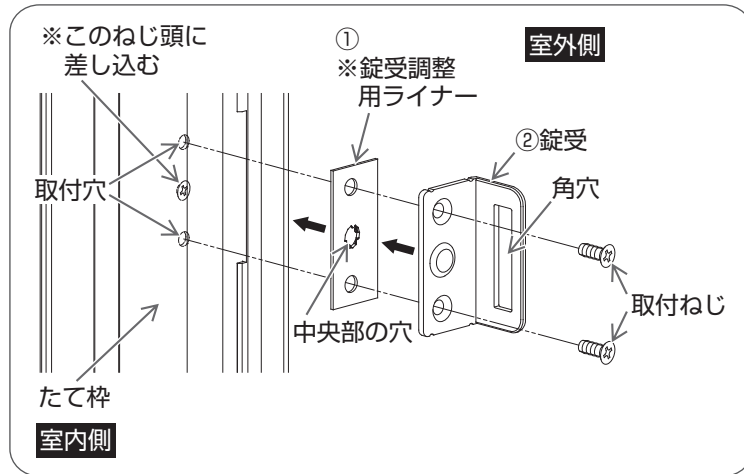


- ① 取付穴から端部までの広い方を室外側に向けて取り付ける。



・向きを間違えると取り付けができません。

2 錠受の取り付け



- ① 錠受調整用ライナーの中央部の穴をたて枠のねじ頭に差し込み、たて枠の取付穴に合わせる。

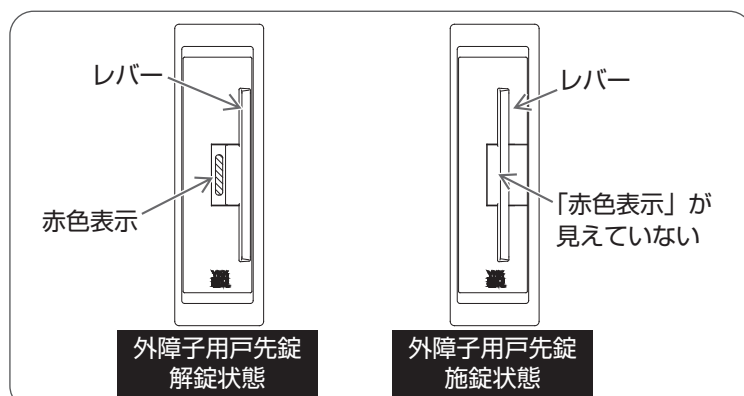


・錠受調整用ライナーは元の状態と同じ枚数を取り付けてください。錠受調整用ライナーがなかった場合は、取り付けないでください

- ② 錠受の角穴を室外側に向け、錠受を取付穴に合わせ、プラスドライバーで取付ねじをしめる。

※部品の取りはずし方は2ページをご覧ください。

部品の交換後のチェック



- ① 部品にガタつきがないことを確認してください。

- ② 戸先錠のレバーに指をかけ、窓が開くことを確認してください。その際、戸先錠の表示が「赤色」になっていることを確認してください。

- ③ 引手に指をかけ窓を閉めると自動的に施錠されていることを確認してください。その際、戸先錠の「赤色表示」が見えていないことを確認してください。