

このたびは、YKK APの交換用部品をご購入いただき、誠にありがとうございます。

はじめにお読みください

本書は、部品の交換、調整に関する必要事項を説明しています。
 部品を正しく安全に交換、調整していただくために、本書の内容をよくご理解いただき作業を行ってください。
 誤った方法で作業を行うと、不具合につながるおそれがあります。
 部品の交換、調整については、お客様ご自身の責任のもと行ってください。
 部品の交換、調整に伴う事故や破損については、当社は一切の責任を負いかねます。ご了承ください。
 部品の交換、調整手順が不明な場合は、当社 Parts SHOP までお問い合わせください。☎ 0120-72-3482

本書内の表記

本書内では、下記の表示を用いて、人身事故や損害を未然に防ぐために守っていただきたい内容を示しています。
 内容を十分ご理解のうえ、指示を守って部品の交換、調整を行ってください。

警告 / 注意 / お願い

表記	意味
警告	製品の取り扱いを誤った場合、使用者が死亡または重傷を負うことが想定される
注意	製品の取り扱いを誤った場合、使用者が軽傷を負うか、または物的損害が生じることが想定される
お願い	製品の取り扱いを誤った場合、人身への危害と財産への損害には至らないが、製品自体の損傷や不具合が生じると思われる場合や、操作・使用・お手入れ方法などの注意喚起情報

その他の表記

表記	意味	表記	意味
	作業するうえで必要な情報		知っておくと便利な情報

・本要領書は、引違い窓の室内側左戸先枠で説明しています。右戸先枠も同じ要領で作業を行ってください。

安全に作業を行うために

注意

強風時は、作業を行わないでください。
 窓が急に閉まって指をはさむなど、思わぬ事故やけがにつながるおそれがあります。
 作業を行う際は、軍手などの保護具を着用してください。
 素手で作業を行うと、加工穴や部品の端部で指を切るなど、思わぬ事故やけがにつながるおそれがあります。

お願い

交換、調整する際は、電動工具を使用しないでください。商品の不具合や破損の原因となります。
 部品取り付け用のねじは、正しく最後までしめつけてください。
 取りはずしや仮置きの際、キズをつけないよう床や部品をダンボール等で養生してください。

同梱されているもの

戸先錠部品セット	取付ねじ
HH-J-0960 鎌錠：1個 ツマミ：1個 アジャスター：1個 ラベル：2枚 	 鎌錠取り付け用：2本 部品交換要領書 本書 1枚

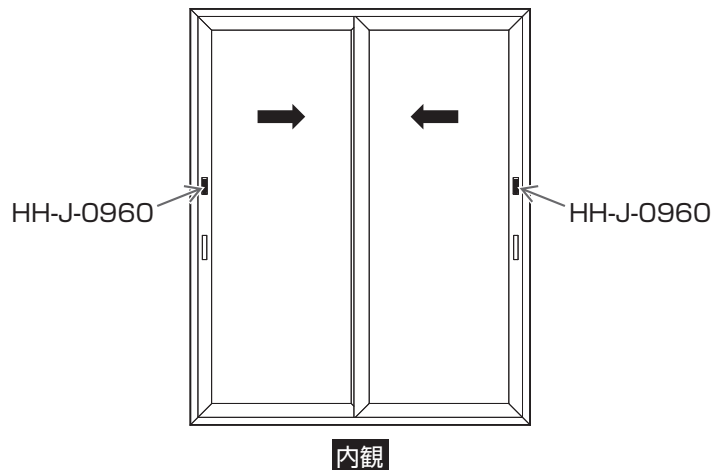
使用する工具

プラスドライバー	マイナスドライバー
 1本	 1本
ビニールテープなど	

- ・部品が全てそろっていることを確認してください。
- ・戸先錠部品セットは外障子、内障子兼用です。
- ・ツマミにはスライドツマミが組み込まれています。

■戸先錠部品セットの取付位置

【引違い窓戸先錠仕様（2枚建のみ）】



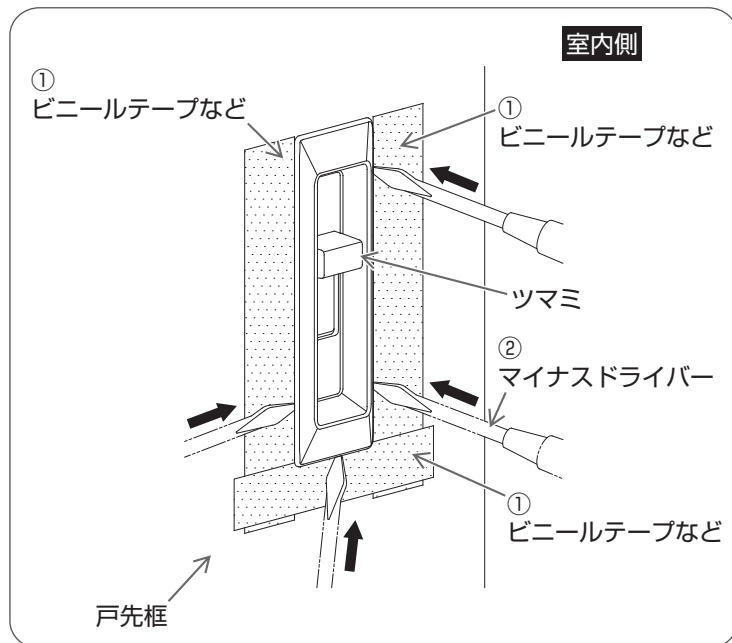
※部品の取りはずし方・取り付け方は3～6ページをご覧ください。

部品の取りはずし方

1 窓を開ける

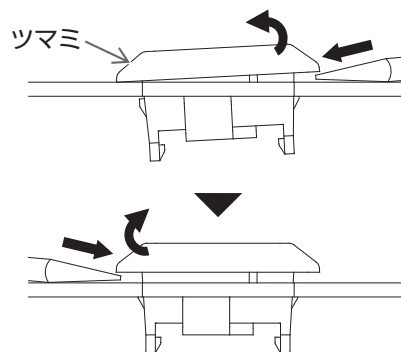
①戸先錠を操作して静かに窓を開ける。

2 ツマミの取りはずし

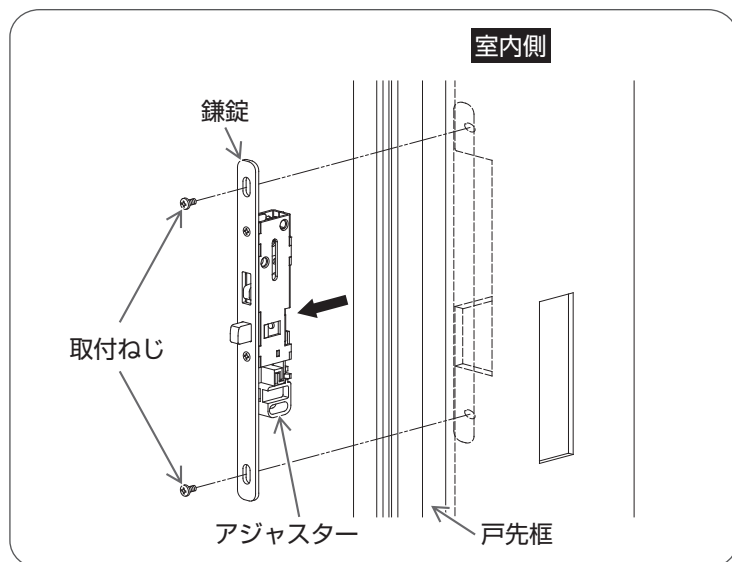


①つまみの左右のタテと下部にキズ防止用としてビニールテープなどを貼る。

②つまみの左右や下部にマイナスドライバーを交互に差し込み、左右にひねりながらつまみを少しずつ引き上げてはずす。



3 鎌錠・アジャスターの取りはずし



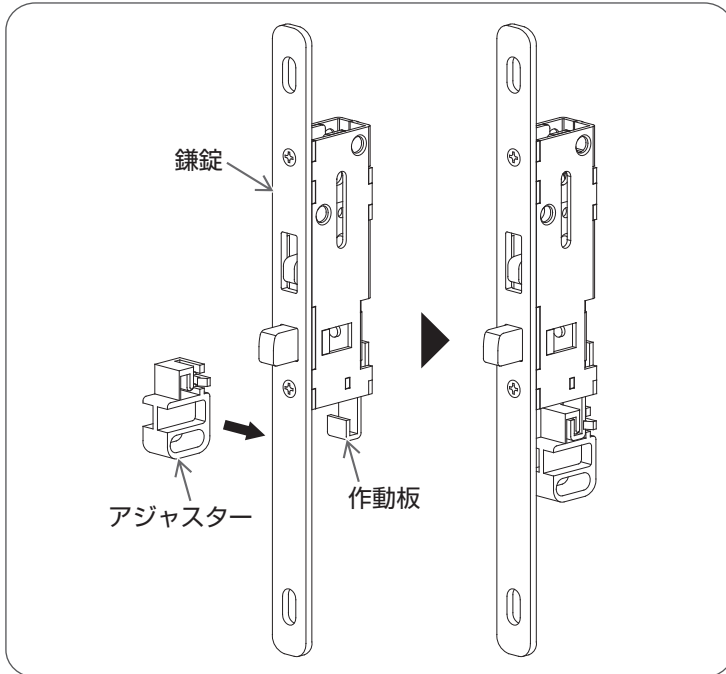
①プラスドライバーで鎌錠の取付ねじをはずし、鎌錠をはずす。

※部品の取り付け方は 4・5・6 ページをご覧ください。

部品の取り付け方

1 鎌錠・アジャスターの取り付け

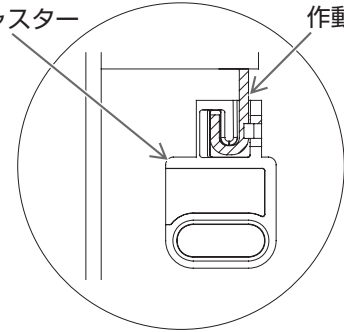
(1) 鎌錠・アジャスターのセット



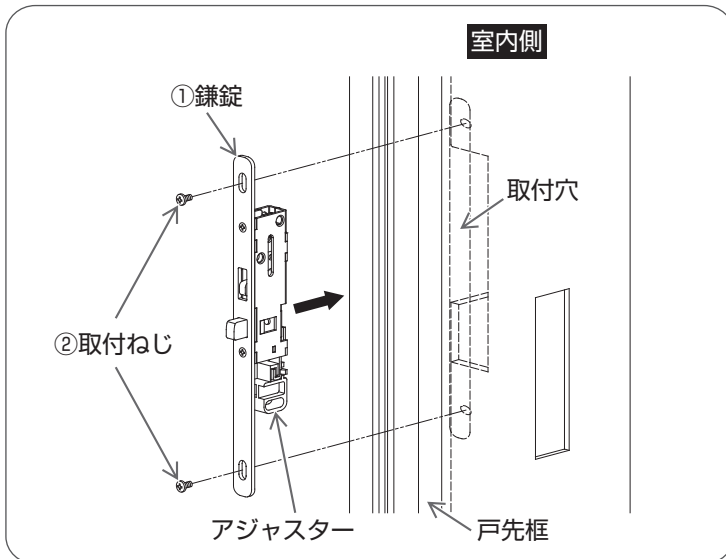
① 鎌錠の下部作動板にアジャスターを差し込む。

【作動板・アジャスターのセット拡大図】

アジャスター 作動板

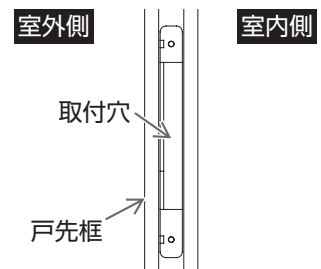


(2) 鎌錠の取り付け



① アジャスターを下にして鎌錠を戸先框の取付穴に差し込む。

(戸先框の取付穴は下図参照)

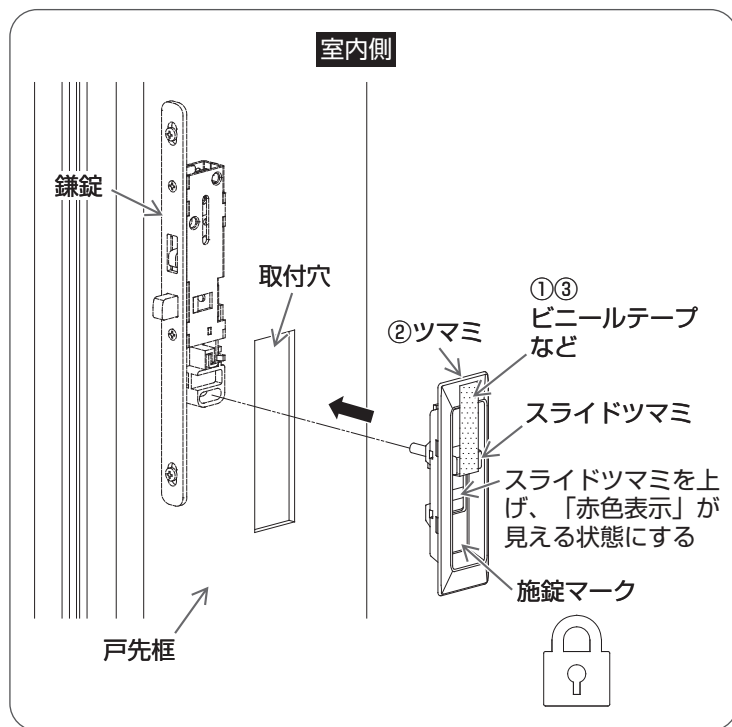


② プラスドライバーで取付ねじをしめる。

※部品の取りはずし方は 3 ページをご覧ください。

部品の取り付け方

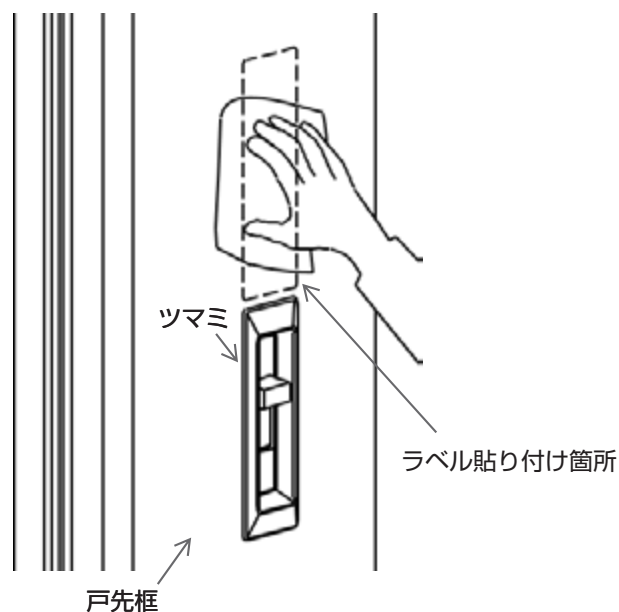
2 ツマミの取り付け



- ①スライドツマミを上げ、「赤色表示」が見える状態でビニールテープなどを貼り、スライドツマミが下がらないようにする。
- ②施錠マークを下にしてツマミを戸先框の取付穴にパチンと音がするまで水平に差し込む。
- ③ビニールテープなどをはがす。

3 ラベルの貼り付け箇所の清掃

左右両方の戸先框に対して作業を行ってください。
既にラベルが貼り付けられている場合は作業不要です。



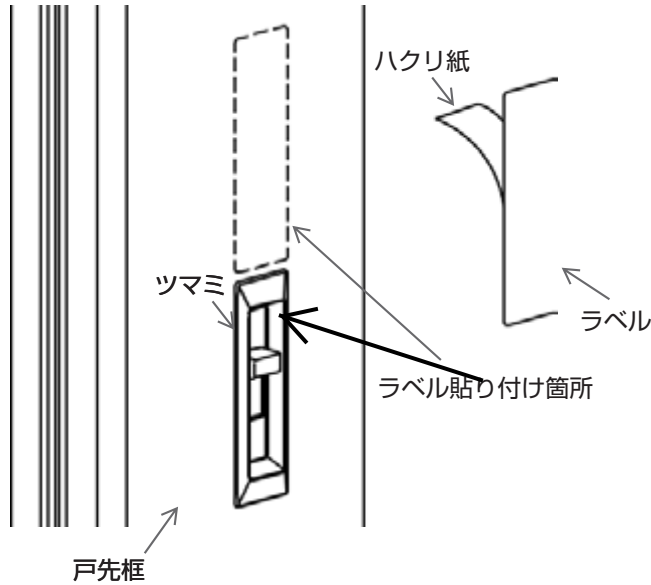
- ①戸先框のツマミの上部のラベル貼り付け箇所を乾いた布などで拭いてホコリ・汚れなどを除去する。

※部品の取りはずし方は 3 ページをご覧ください。

部品の取り付け方

4 ラベルの貼り付け

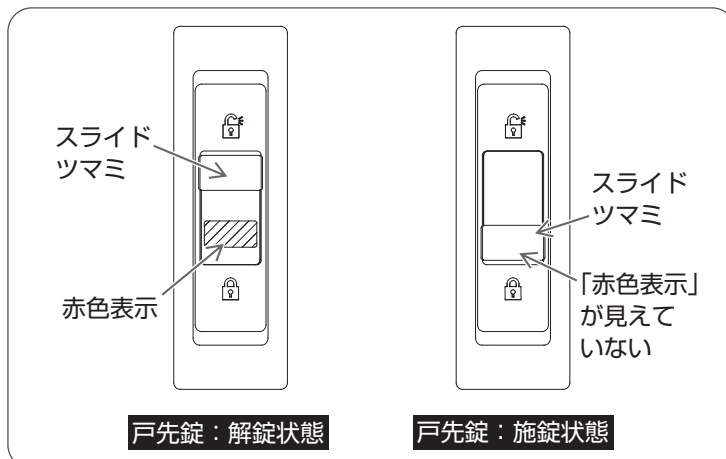
左右両方の戸先框に対して作業を行ってください。
既にラベルが貼り付けられている場合は作業不要です。



- ①ラベルのハクリ紙をはがして戸先框のツマミ上部に貼り付ける。

※部品の取りはずし方は 3 ページをご覧ください。

部品の交換後のチェック



- ①部品にガタつきがないことを確認してください。
- ②取付ねじの締めつけすぎで鎌錠が変形していないことを確認してください。
- ③窓を閉め、スライドツマミを操作して、施解錠ができることを確認してください。
- ④戸先錠の解錠状態で戸先錠の表示が「赤色」になっていることを確認してください。
- ⑤戸先錠の施錠状態で「赤色表示」が見えていないことを確認してください。