

このたびは、YKK APの交換用部品をご購入いただき、誠にありがとうございます。

はじめにお読みください

本書は、部品の交換、調整に関する必要事項を説明しています。
 部品を正しく安全に交換、調整していただくために、本書の内容をよくご理解いただき作業を行ってください。
 誤った方法で作業を行うと、不具合につながるおそれがあります。
 部品の交換、調整については、お客様ご自身の責任のもと行ってください。
 部品の交換、調整に伴う事故や破損については、当社は一切の責任を負いかねます。ご了承ください。
 部品の交換、調整手順が不明な場合は、当社 Parts SHOP までお問い合わせください。☎ 0120-72-3482

本書内の表記

本書内では、下記の表示を用いて、人身事故や損害を未然に防ぐために守っていただきたい内容を説明しています。
 内容を十分ご理解のうえ、指示を守って部品の交換、調整を行ってください。

警告 / 注意 / お願い

表記	意味
警告	製品の取り扱いを誤った場合、使用者が死亡または重傷を負うことが想定される
注意	製品の取り扱いを誤った場合、使用者が軽傷を負うか、または物的損害が生じることが想定される
お願い	製品の取り扱いを誤った場合、人身への危害と財産への損害には至らないが、製品自体の損傷や不具合が生じると思われる場合や、操作・使用・お手入れ方法などの注意喚起情報

その他の表記

表記	意味	表記	意味
	作業するうえで必要な情報		知っておくと便利な情報

安全に作業を行うために

警告

室内側カバーには強力な磁石を使用しています。
 ペースメーカーなどの電子医療機器を近づけると磁力の影響を受けるおそれがあります。
 電子医療機器の取扱説明書などで安全を確認してください。

注意

作業を行う際は、軍手などの保護具を着用して作業を行ってください。
 素手で作業を行うと、加工穴や部品の端部で指を切るなど、思わぬ事故やけがにつながるおそれがあります。
 分電盤のブレーカーあるいは段窓換気ファンのスイッチで電源を切って作業を行ってください。
 思わぬ事故やけがにつながるおそれがあります。

お願い

不安定な台の上などで作業を行わないでください。
 取りはずしや仮置きの際、キズをつけないよう床や部品をダンボール等で養生してください。

同梱されているもの

交換用フィルター	部品交換要領書
HH-3K-48187 1枚	 本書 1枚

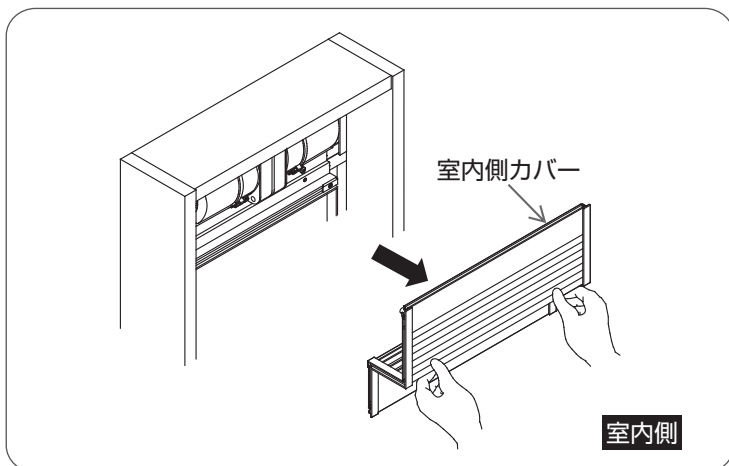
・部品が全てそろっていることを確認してください。

部品の取りはずし方

1 段窓換気ファンの電源をオフにする

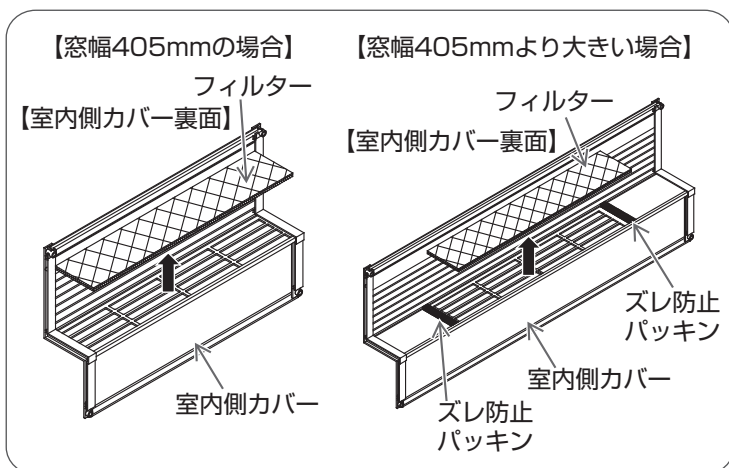
- ①分電盤のブレーカーあるいは段窓換気ファンのスイッチを切って運転を停止する。

2 室内側カバーの取りはずし



- ①室内側より室内側カバーに両手をかけ、室内側カバーを手前に引いてはずす。

3 フィルターの取りはずし

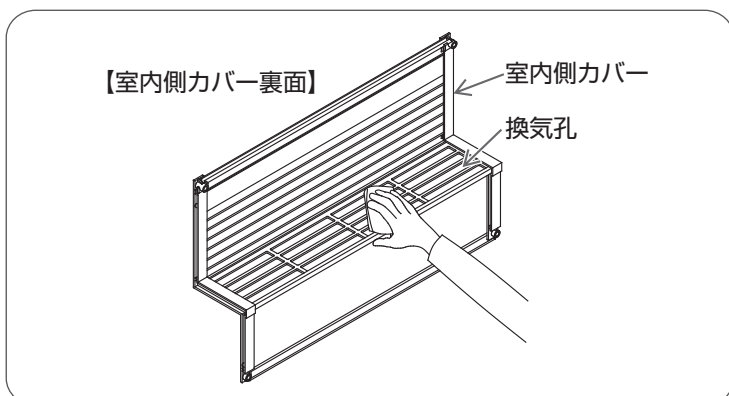


- ①室内側カバーからフィルターをはずす。



・窓幅 405mm より大きい場合は、フィルターの両端にズレ防止パッキンが取り付けられています。このパッキンははずさないでください。

4 室内側カバーの清掃

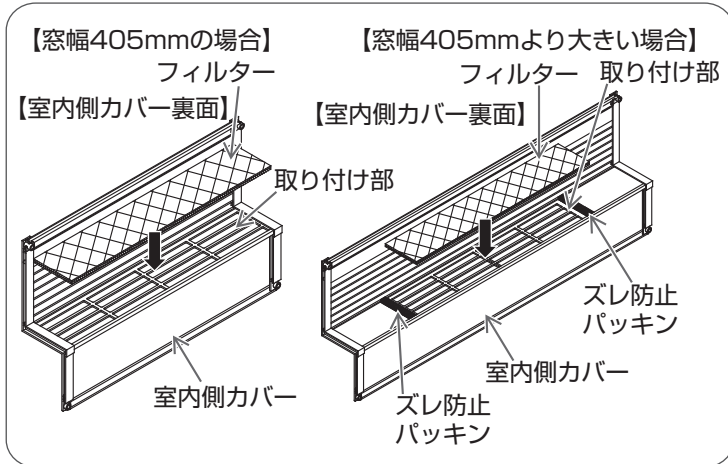


- ①室内側カバーの換気孔の両面のホコリ・汚れなどを乾いた布などで拭いて除去する。

※部品の取り付け方は3・4ページをご覧ください。

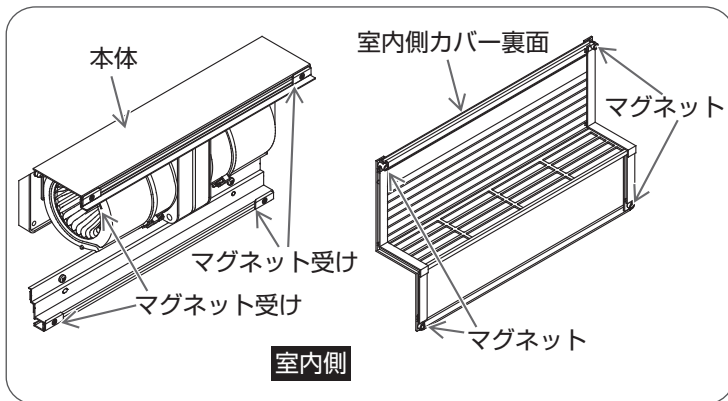
部品の取り付け方

1 フィルターの取り付け



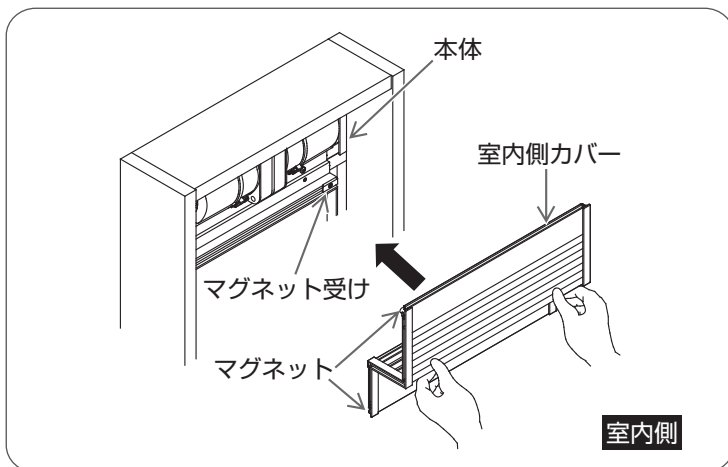
①フィルターを室内側カバー裏面の取り付け部に取り付ける。

2 本体のマグネット受け・室内側カバーのマグネットの取付位置の確認



①本体のマグネット受け（4隅）および室内側カバーのマグネット（4隅）の位置を確認する。

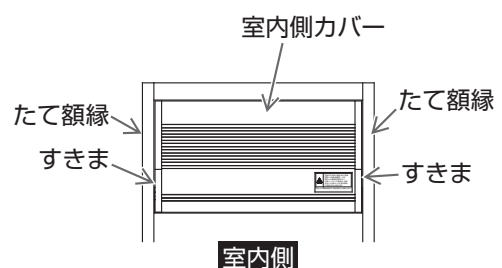
3 室内側カバーの取り付け



①室内側カバーの下部両端を両手で持ち、室内側より室内側カバー裏面にあるマグネット（4隅）と本体のマグネット受け（4隅）の位置を合わせ（上記2項目参照）、室内側カバーを本体に取り付ける。



・室内側カバーとたて額縁のすきまが左右同じになるように取り付けてください。



※部品の取りはずし方は2ページをご覧ください。

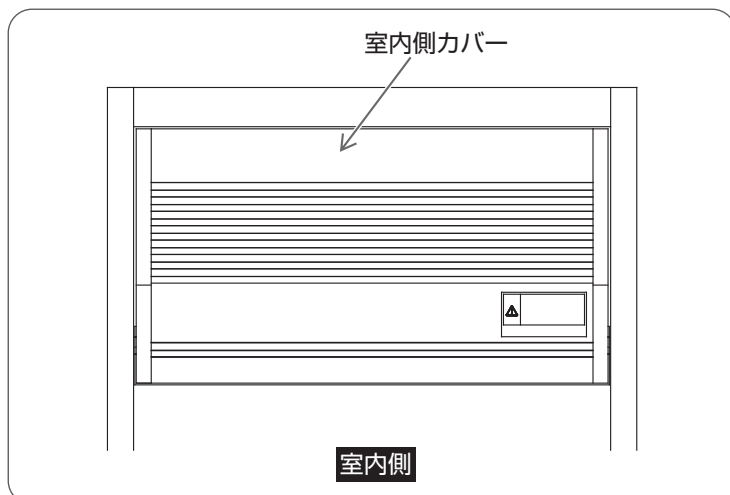
部品の取り付け方

4 段窓換気ファンの電源をオンにする

- ①分電盤のブレーカーあるいは段窓換気ファンのスイッチを入れて運転を開始する。

※部品の取りはずし方は2ページをご覧ください。

部品の交換後のチェック



- ①室内側カバーがガタつかないことを確認してください。