

このたびは、YKK APの交換用部品をご購入いただき、誠にありがとうございます。



## はじめにお読みください

本書は、部品の交換に関する必要事項を説明しています。  
部品を正しく安全に交換していただくために、本書の内容をよくご理解いただき作業を行ってください。  
誤った方法で作業を行うと、不具合につながるおそれがあります。  
部品の交換については、お客様ご自身の責任のもと行ってください。  
部品の交換に伴う事故や破損については、当社は一切の責任を負いかねます。ご了承ください。  
部品の交換手順が不明な場合は、当社 Parts SHOP までお問い合わせください。 ☎ 0120-72-3482

## 本書内の表記

本書内では、下記の表示を用いて、人身事故や損害を未然に防ぐために守っていただきたい内容を示しています。  
内容を十分ご理解のうえ、指示を守って部品の交換を行ってください。

### 警告 / 注意 / お願い

表記	意味
 <b>警告</b>	製品の取り扱いを誤った場合、使用者が死亡または重傷を負うことが想定される
 <b>注意</b>	製品の取り扱いを誤った場合、使用者が軽傷を負うか、または物的損害が生じることが想定される
<b>お願い</b>	製品の取り扱いを誤った場合、人身への危害と財産への損害には至らないが、製品自体の損傷や不具合が生じられる場合や、操作・使用・お手入れ方法などの注意喚起情報

### その他の表記

表記	意味	表記	意味
	作業するうえで必要な情報		知っておくと便利な情報

・本要領書は、非常用収納カギ付タイプで説明しています。他のタイプも同じ作業を行ってください。

## 安全に作業を行うために

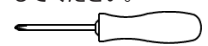

### お願い

- ・作業を行う際は、電動工具を使用しないでください。商品の不具合や破損の原因となります。
- ・部品取り付け用のねじは、正しく最後まで締めつけてください。
- ・取りはずしや仮置きの際、キズをつけないよう床や部品をダンボール等で養生してください。

### 同梱されているもの


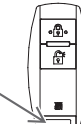
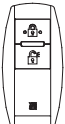
電池カバー・取付ねじセット	電池カバー・取付ねじ・工具セット	部品交換要領書
HH-3K-42585-BC 電池カバー：1個 取付ねじ：1本 	HH-3K-42585-BC2 工具：1本 電池カバー：1個 取付ねじ：1本 	<div style="border: 1px solid black; padding: 5px; width: 60px; margin: 0 auto;">本書</div> 1枚

### 使用する工具

プラスドライバー
1番ドライバーを使用してください。 
 1本

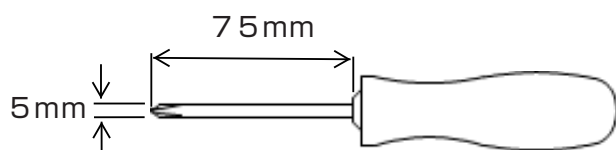
- ・部品が全てそろっていることを確認してください。
- ・電池カバー・取付ねじ・工具セットの工具は、プラスドライバーが同梱されています。

### 対象ポケット Key

非常用収納カギ付タイプ	ダミー非常用収納カギ付タイプ	非常用収納カギ無タイプ
		

- ・ポケットKeyには非常用収納カギ付タイプ、ダミー非常用収納カギ付タイプ、非常用収納カギ無タイプの3タイプがあります。部品の交換要領は同じです。

## ■ プラスドライバーについて



JIS規格 プラスドライバー（1番）

軸長：75mm  
軸径：5mm

### お願い

- ・ねじ頭の形状にあう、JIS規格のプラスドライバー1番を使用してください。先端の合わないプラスドライバーを使用すると、ねじ頭が破損し、ねじがまわらなくなります。

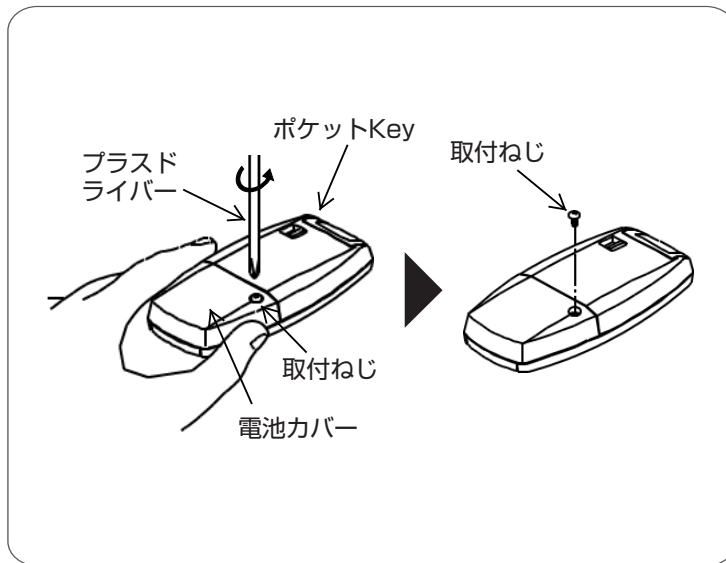
## ■ 電池の交換について

- ・ポケットKeyの電池の交換については、別紙（HHW12-232）「電池交換要領書 ポケットKey用」をご覧ください。

※部品の取りはずし方取り付け方は3・4ページをご覧ください。

部品の取りはずし方

1 取付ねじの取りはずし

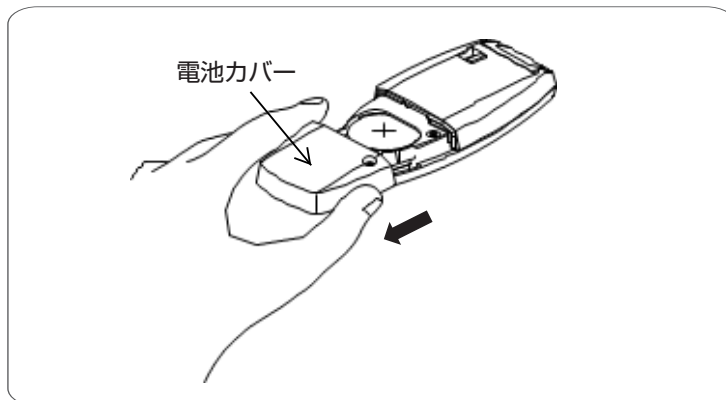


① テーブルなどの上でポケットKeyをしっかりと持ち、プラスドライバーを反時計回りにまわして電池カバーの取付ねじをはずす。

お願い

- ・ プラスドライバーを取付ねじに垂直にあててください。プラスドライバーが傾いていると取付ねじが破損し、まわらなくなるおそれがあります。

2 電池カバーの取りはずし

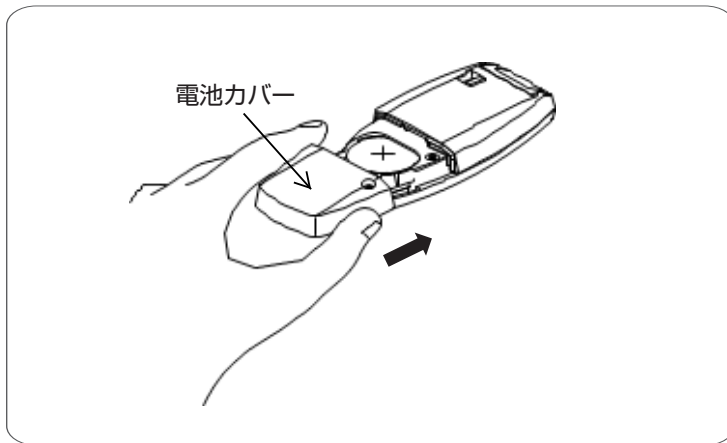


① 電池カバーを矢印の方向にスライドしてはずす。

※部品の取り付け方は4ページをご覧ください。

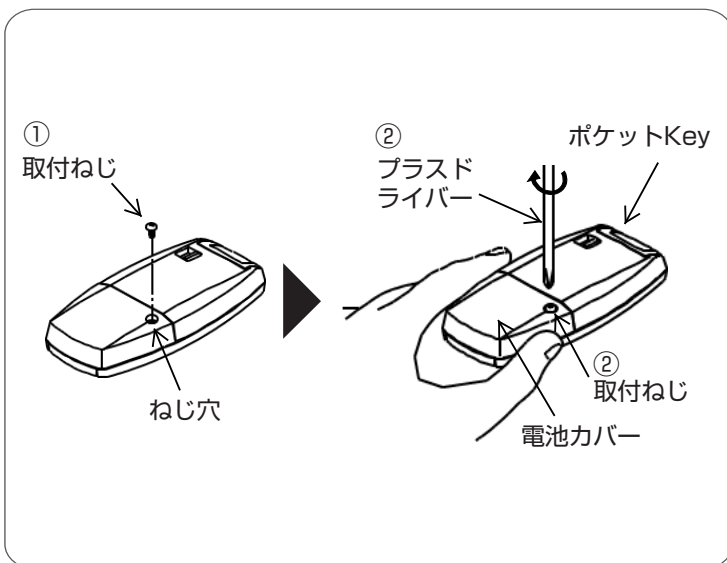
### 部品の取り付け方

#### 1 電池カバーの取り付け



- ① 電池カバーを矢印の方向にスライドして取り付ける。

#### 2 取付ねじをしめる



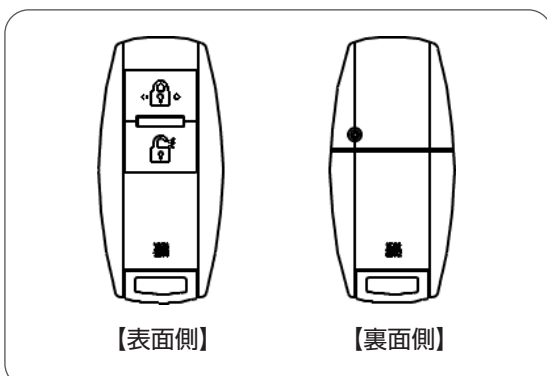
- ① 取付ねじをねじ穴に差し込む。  
② テーブルなどの上でポケットKeyをしっかりと持ち、プラスドライバーを時計回りにまわして電池カバーの取付ねじをしめる。



- ・ プラスドライバーを取付ねじに垂直にあててください。プラスドライバーが傾いていると取付ねじが破損するおそれがあります。

※部品の取りはずし方は3ページをご覧ください。

### 部品の交換後のチェック



- ① 電池カバーにガタつきがないことを確認してください。

このたびは、YKK AP のキーをご購入いただき、誠にありがとうございます。



## はじめにお読みください

本書は、電池の交換に関する必要事項を説明しています。  
電池を正しく安全に交換していただくために、本書の内容をよくご理解いただき作業を行ってください。  
誤った方法で作業を行うと、不具合につながるおそれがあります。  
電池の交換については、お客様ご自身の責任のもと行ってください。  
電池の交換に伴う事故や破損については、当社は一切の責任を負いかねます。ご了承ください。  
電池の交換手順が不明な場合は、当社 Parts SHOP までお問い合わせください。 ☎ 0120-72-3482

## 本書内の表記

本書内では、下記の表示を用いて、人身事故や損害を未然に防ぐために守っていただきたい内容を示しています。  
内容を十分ご理解のうえ、指示を守って電池の交換を行ってください。

### 警告 / 注意 / お願い

表記	意味
 <b>警告</b>	製品の取り扱いを誤った場合、使用者が死亡または重傷を負うことが想定される
 <b>注意</b>	製品の取り扱いを誤った場合、使用者が軽傷を負うか、または物的損害が生じることが想定される
<b>お願い</b>	製品の取り扱いを誤った場合、人身への危害と財産への損害には至らないが、製品自体の損傷や不具合が生じると思われる場合や、操作・使用・お手入れ方法などの注意喚起情報

### その他の表記

表記	意味	表記	意味
	作業するうえで必要な情報		知っておくと便利な情報

・本要領書は、非常用収納カギ付タイプで説明しています。他のタイプも同じ作業を行ってください。

## 安全に作業を行うために

### 警告

・ポケットKeyの電池交換の際は、はずしたコイン形リチウム電池を放置しないでください。  
小さなお子様が、電池を飲み込み、化学やけどや粘膜損傷など、重大な事故やけがにつながるおそれがあります。万一、飲み込んだ場合は、すぐに医師に相談してください。

### お願い

・作業を行う際は、電動工具を使用しないでください。商品の不具合や破損の原因となります。  
・部品取り付け用のねじは、正しく最後までしめつけてください。  
・取りはずしや仮置きの際、キズをつけないよう床や部品をダンボール等で養生してください。  
・電池交換する際は、一度金属物に触って静電気を逃がしてから行ってください。  
電池交換時、静電気を体内に帯電させた状態ですと、ポケットKeyの基板が故障する場合があります。  
・セーターなどの静電気がたまりやすい衣服を着たまま行わないでください。  
・濡れた手、汚れた手で行わないでください。

・ポケットKeyの電池の交換要領の動画はこちらをご覧ください。



## 対象ポケット Key

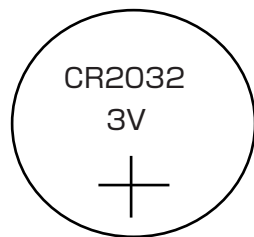
非常用収納カギ付タイプ	ダミー非常用収納カギ付タイプ	非常用収納カギ無タイプ	電池交換要領書
<p>非常用 収納カギ</p>	<p>ダミー 非常用 収納カギ</p>		<p>本書</p> <p>1 枚</p>

・ポケットKeyには非常用収納カギ付タイプ、ダミー非常用収納カギ付タイプ、非常用収納カギ無タイプの3タイプがあります。電池の交換要領は同じです。

## 使用する工具

<p>プラスドライバー</p> <p>1番ドライバーを 使用してください。</p> <p> 1 本</p>
<p>つまようじなど</p> <p>金属製のものは使用 しないでください。</p> <p>1 本</p>

## 1 コイン形リチウム電池について

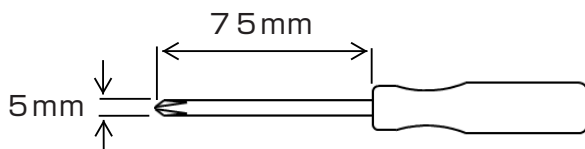


コイン形リチウム電池  
**CR2032**

### お願い

・番号CR2032を使用してください。番号の異なる電池を使うと、動作不良や故障の原因となります。

## 2 プラスドライバーについて



JIS規格 プラスドライバー（1番）

軸長：75mm  
軸径：5mm

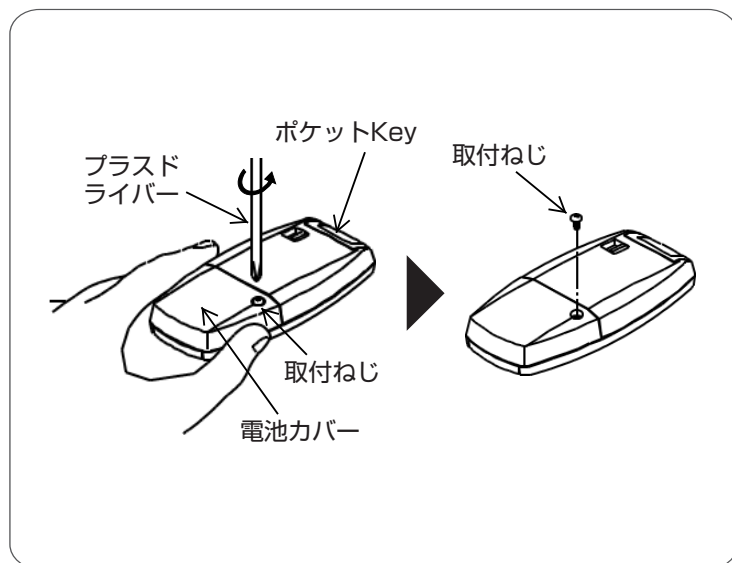
### お願い

・ねじ頭の形状にあう、JIS規格のプラスドライバー1番を使用してください。先端の合わないプラスドライバーを使用すると、ねじ頭が破損し、ねじがまわらなくなります。

※電池の取りはずし方取り付け方は3・4・5ページをご覧ください。

## 電池の取りはずし方

## 1 取付ねじの取りはずし



① テーブルなどの上でポケットKeyをしっかりと持ち、プラスドライバーを反時計回りにまわして電池カバーの取付ねじをはずす。

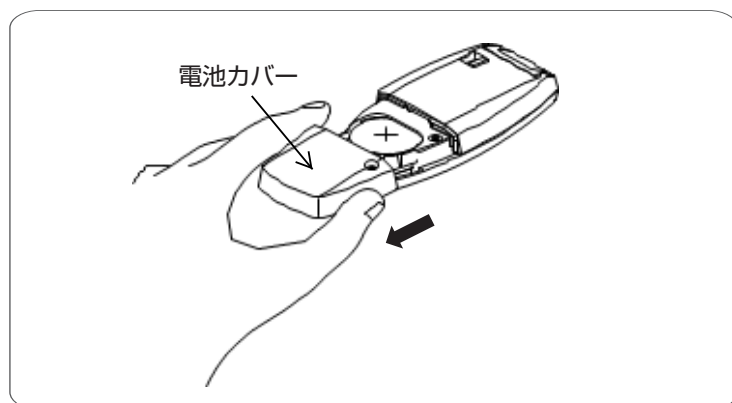
## お願い

・ プラスドライバーを取付ねじに垂直にあててください。プラスドライバーが傾いていると取付ねじが破損し、まわらなくなるおそれがあります。



・ 取りはずした取付ねじはなくさないでください。取り付けの際使用します。

## 2 電池カバーの取りはずし

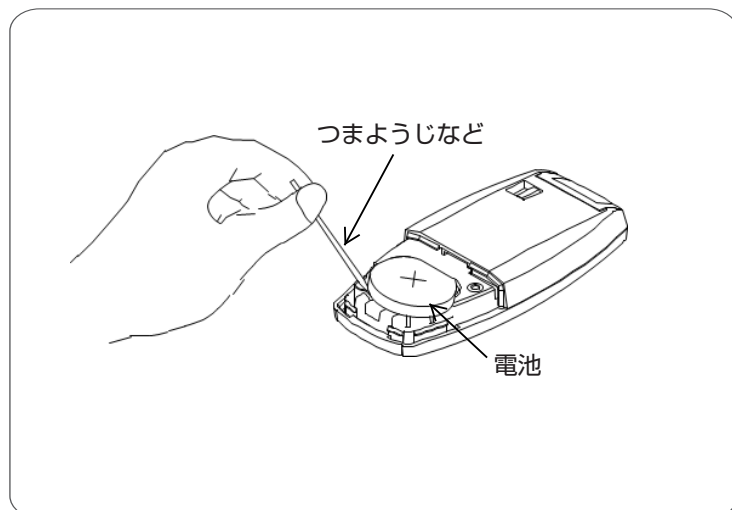


① 電池カバーを矢印の方向にスライドしてはずす。



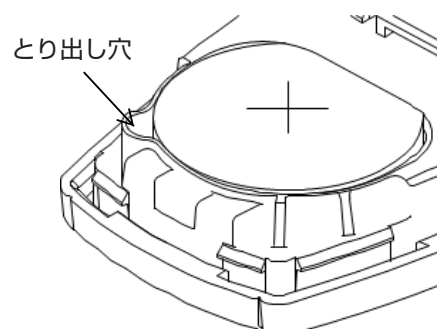
・ 取りはずした電池カバーはなくさないでください。取り付けの際使用します。

## 3 電池の取りはずし



① つまようじなどをとり出し穴に差し込み、電池をはずす。

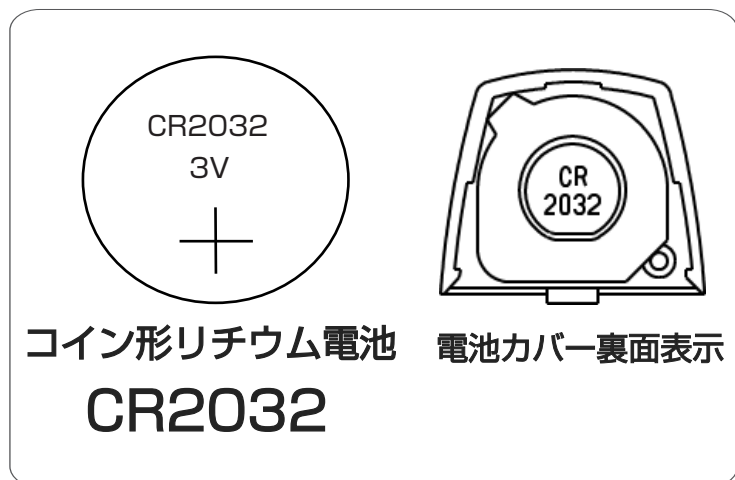
## 【とり出し穴拡大図】



※電池の取り付け方は4・5ページをご覧ください。

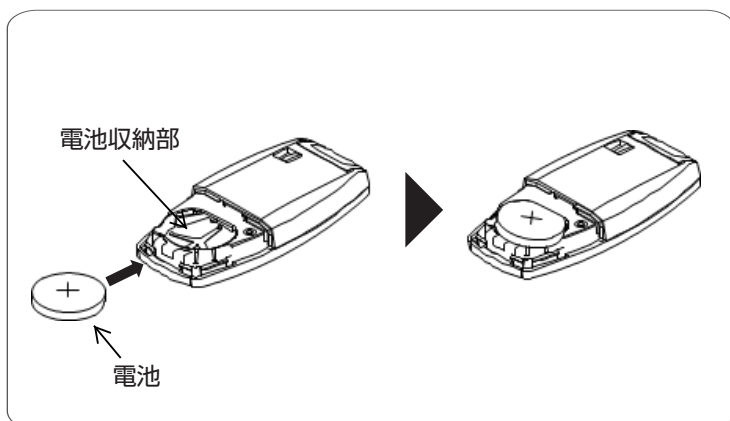
## 電池の取り付け方

## 1 電池を確認する



- ① 交換する電池がコイン形リチウム電池の番号CR2032であることを確認する。

## 2 電池を電池収納部に入れる

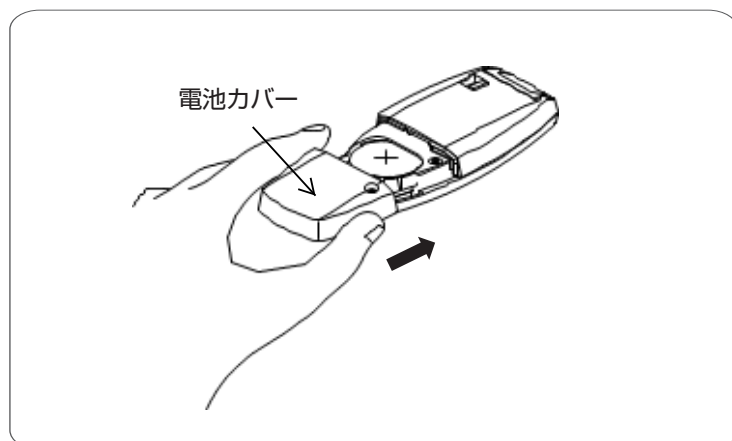


- ① 電池の (+) 面を上にして、電池を電池収納部に入れる。

## ⚠ 警告

- ・電池の (+) と (-) を逆にして使用しないでください。充電やショートなどで異常反応を起こしたりして、電池を発熱、破裂、発火させるおそれがあります。

## 3 電池カバーの取り付け



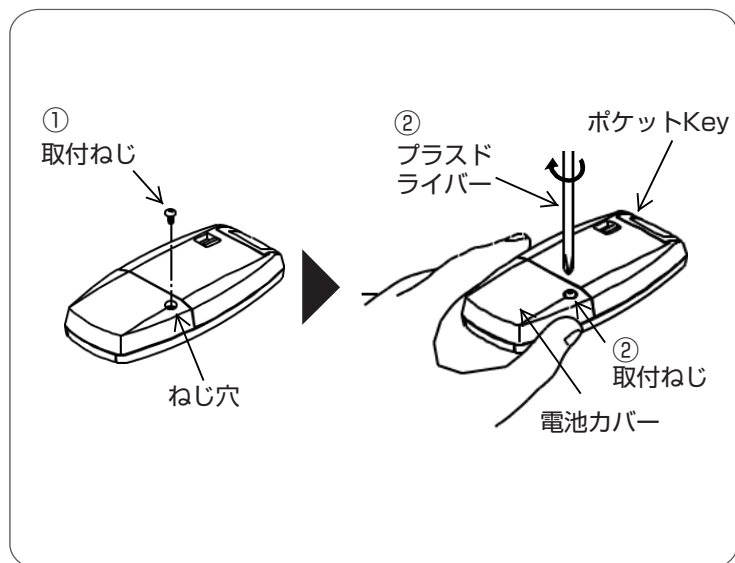
- ① 電池カバーを矢印の方向にスライドして取り付ける。

※電池の取りはずし方は3ページをご覧ください。



## 電池の取り付け方

## 4 電池カバーの取り付け



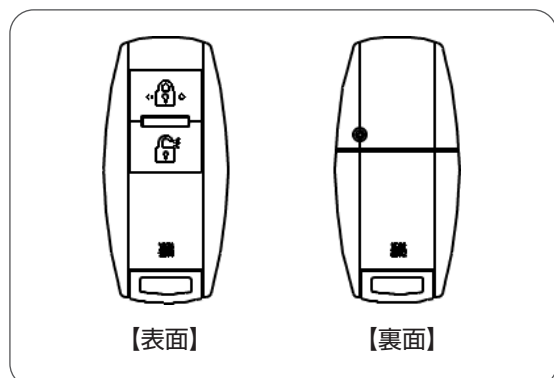
- ① 取付ねじをねじ穴に差し込む。
- ② テーブルなどの上でポケットKeyをしっかりと持ち、プラスドライバーを時計回りにまわして電池カバーの取付ねじをしめる。

## お願い

- ・プラスドライバーを取付ねじに垂直にあててください。プラスドライバーが傾いていると取付ねじが破損するおそれがあります。

※電池の取りはずし方は3ページをご覧ください。

## 電池の交換後のチェック



- ① 電池カバーにガタつきがないことを確認してください。
- ② ポケットKeyのボタンを押して玄関ドアの施錠／解錠ができることを確認してください。