

このたびは、YKK APの交換用部品をご購入いただき、誠にありがとうございます。

はじめにお読みください

本書は、部品の交換、調整に関する必要事項を説明しています。
 部品を正しく安全に交換、調整していただくために、本書の内容をよくご理解いただき作業を行ってください。
 誤った方法で作業を行うと、不具合につながるおそれがあります。
 部品の交換、調整については、お客様ご自身の責任のもと行ってください。
 部品の交換、調整に伴う事故や破損については、当社は一切の責任を負いかねます。ご了承ください。
 部品の交換、調整手順が不明な場合は、当社 Parts SHOP までお問い合わせください。 ☎ 0120-72-3482

本書内の表記

本書内では、下記の表示を用いて、人身事故や損害を未然に防ぐために守っていただきたい内容を示しています。
 内容を十分ご理解のうえ、指示を守って部品の交換、調整を行ってください。

警告 / 注意 / お願い

表記	意味
警告	製品の取り扱いを誤った場合、使用者が死亡または重傷を負うことが想定される
注意	製品の取り扱いを誤った場合、使用者が軽傷を負うか、または物的損害が生じることが想定される
お願い	製品の取り扱いを誤った場合、人身への危害と財産への損害には至らないが、製品自体の損傷や不具合が生じるとされる場合や、操作・使用・お手入れ方法などの注意喚起情報

その他の表記

表記	意味	表記	意味
	作業するうえで必要な情報		知っておくと便利な情報

・本要領書は、バーハンドルタイプのHH-J-0884で説明しています。アール型ハンドルタイプのHH-J-0885も同じ作業を行ってください。

安全に作業を行うために

注意

強風時は、作業を行わないでください。
 引戸が急に閉まって指をはさむなど、思わぬ事故やけがにつながるおそれがあります。
 作業を行う際は、軍手などの保護具を着用してください。
 素手で作業を行うと、加工穴や部品の端部で指を切るなど、思わぬ事故やけがにつながるおそれがあります。

お願い

交換、調整する際は、電動工具を使用しないでください。商品の不具合や破損の原因となります。
 部品取り付け用のねじは、正しく最後まで締めつけてください。
 取りはずしや仮置きの際、キズをつけないよう床や部品をダンボール等で養生してください。

同梱されているもの

戸先錠(外ハンドル)・召合せ錠 外シリンダーセット	取付ねじ	部品交換要領書
<p>HH-J-0884 HH-J-0885 室外側ハンドル: 1個 室内側化錠座: 1個 召合せ錠受: 1個 室外側化錠座: 1個 戸先錠ケース: 1個 ねじカバー: 1個 子カギ: 3本</p>	<p>室内側化錠座取り付け用 (色有): 皿 M4×35×2本 室外側ハンドル取り付け用 (色無): 皿 M5×20×1本 戸先錠ケース取り付け用 (色無): 皿 M4×12×2本</p>	<div style="border: 1px solid black; padding: 5px; text-align: center;"> 本書 </div> <p style="text-align: center;">1枚</p>

使用する工具

プラスドライバー	マイナスドライバー	ビニールテープなど	木ハンマーなど
<p style="text-align: center;">+</p> <p style="text-align: center;">2本</p>	<p style="text-align: center;">先端が細いもの</p> <p style="text-align: center;">-</p> <p style="text-align: center;">1本</p>		

・部品が全てそろっていることを確認してください。
 ・同梱されているものには取付ねじ以外もありますが、交換用には使用しません。

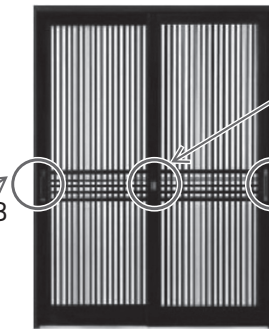
部品の取りはずし方

○戸先錠・召合せ錠の取り付け位置

戸先錠シリンダー無

※別途手配

パーハンドルタイプ：HH-3K-19830
アール型ハンドルタイプ：HH-3K-19828



召合せ錠

戸先錠

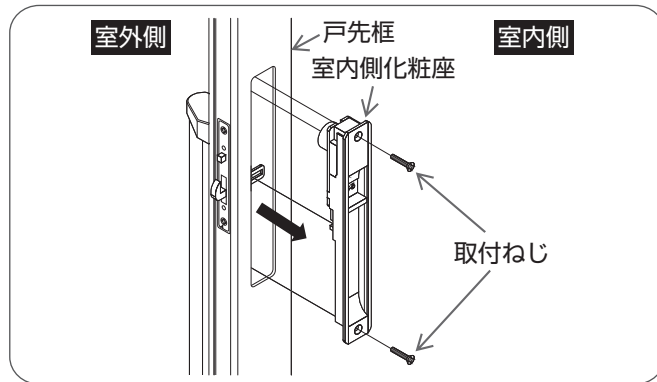
パーハンドルタイプ：HH-J-0884

アール型ハンドルタイプ：HH-J-0885

※戸先錠の取り付け位置：外観右側

外観

1 室内側化粧座の取りはずし

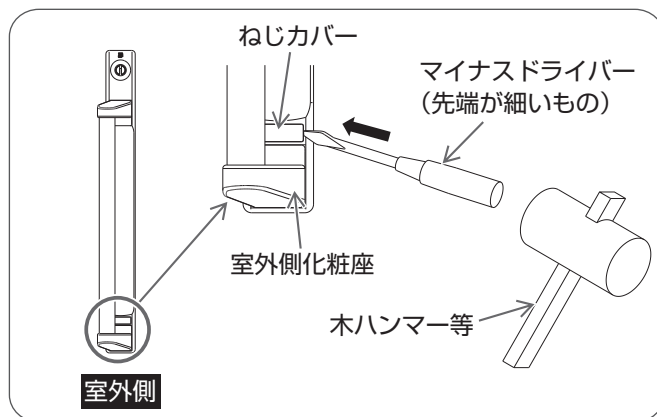


①室内側よりプラスドライバーで室内側化粧座の取付ねじをはずし、室内側化粧座をはずす。



- ・ 召合せ錠受を取りはずすために必要な作業です。必ず左右とも行ってください。
- ・ 交換しない側の室内側化粧座および取付ねじは取り付けの際使用します。なくさないでください。

2 室外側ハンドルのねじカバーの取りはずし



①室外側よりマイナスドライバーをねじカバーと室外側化粧座の溝部に当て、木ハンマーなどでたたき、ねじカバーをはずす。

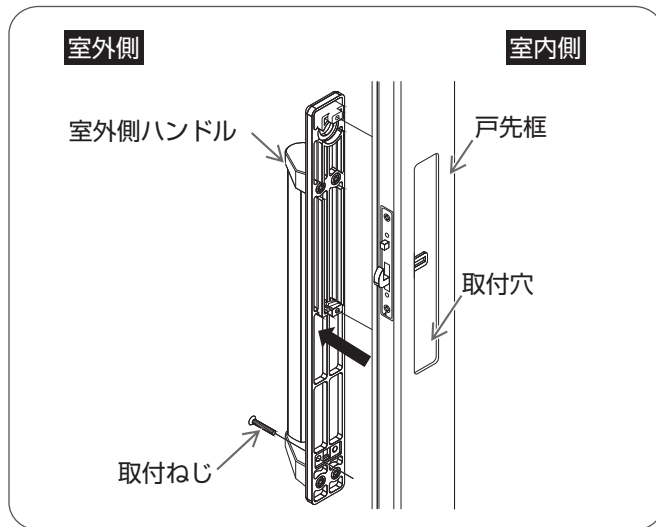


- ・ 召合せ錠受を取りはずすために必要な作業です。必ず左右とも行ってください。
- ・ 交換しない側のねじカバーは取り付けの際使用します。なくさないでください。

※部品の取り付け方は5・6・7・8ページをご覧ください。

部品の取りはずし方

3 室外側ハンドルの取りはずし



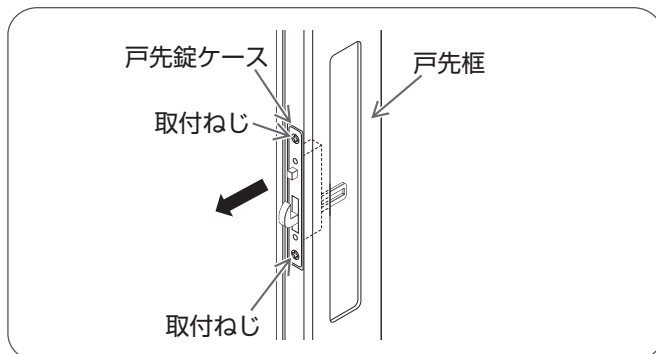
① 室外側よりプラスドライバーで室外側ハンドルの取付ねじをはずし、室外側ハンドルをはずす。



- ・ 召合せ錠受を取りはずすために必要な作業です。必ず左右とも行ってください。
- ・ 交換しない側の室外側ハンドルおよび取付けねじは取り付けの際使用します。なくさないでください。

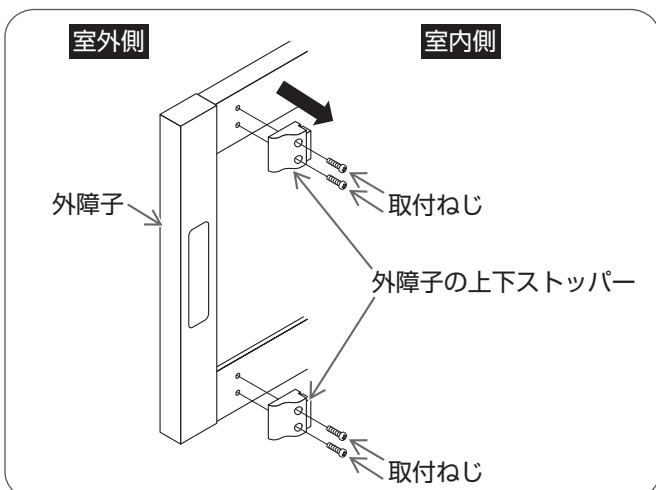
4 戸先錠ケースの取りはずし

交換する側の戸先錠ケースのみ作業を行ってください。



① プラスドライバーで戸先錠ケースの取付ねじをはずし、戸先錠ケースをはずす。

5 外障子の上下ストッパーの取りはずし



① 室内側よりプラスドライバーで外障子の上下ストッパーの取付ねじをはずし、外障子の上下ストッパーをはずす。

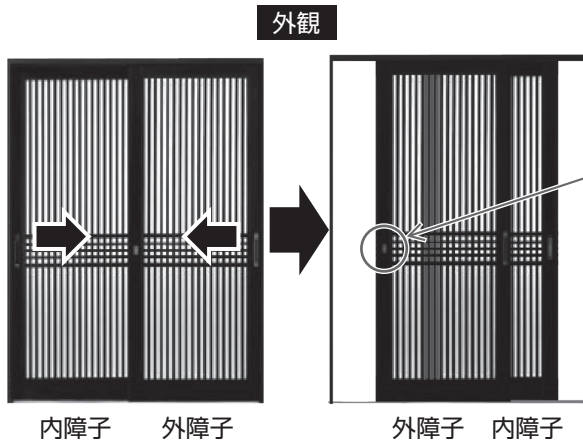


- ・ 召合せ錠受を取りはずすために必要な作業です。必ず左右とも行ってください。
- ・ 取りはずした外障子の上下ストッパーおよび取付ねじは取り付けの際使用します。なくさないでください。

※部品の取り付け方は5・6・7・8ページをご覧ください。

部品の取りはずし方

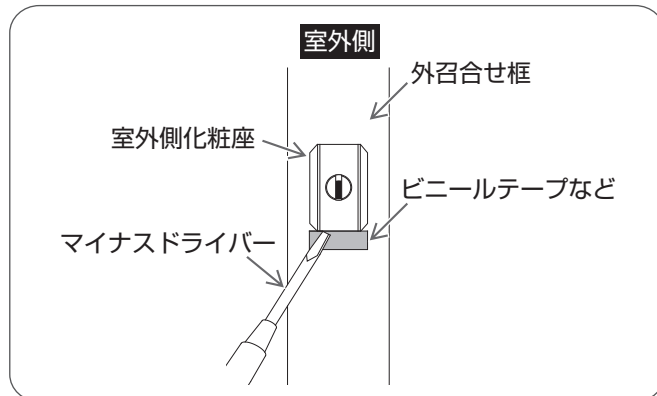
6 召合せ錠受の取りはずし：障子を行き違える



- ① 外障子と内障子を行き違えて室外側障子の召合せ面の召合せ錠受を見えるようにする。

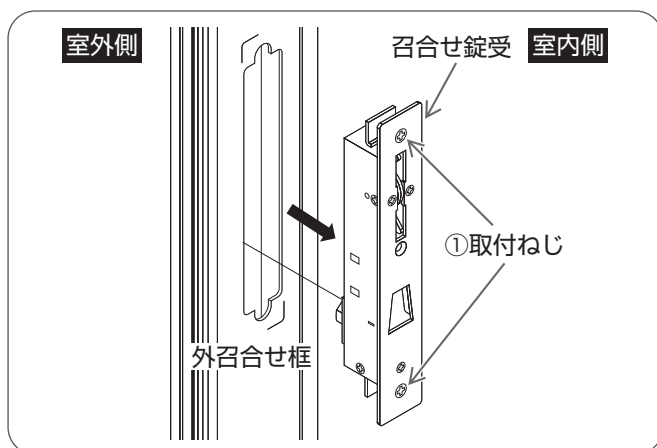
室外側化粧座(室外側)
召合せ錠受(室内側)

7 室外側化粧座の取りはずし



- ① 室外側化粧座下部の外召合せ枠表面にキズ防止用として、ビニールテープなどを貼る。
- ② 室外側化粧座の下側からマイナスドライバーを差し込み、室外側化粧座をはずす。
- ③ ビニールテープなどはがす。

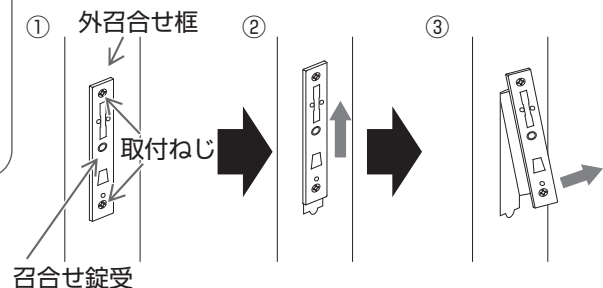
8 召合せ錠受の取りはずし



- ① 室内側よりプラスドライバーで召合せ錠受の取付ねじをいっぱいまでゆるめる。

注意! 取付ねじはゆるむだけで、はずれません。

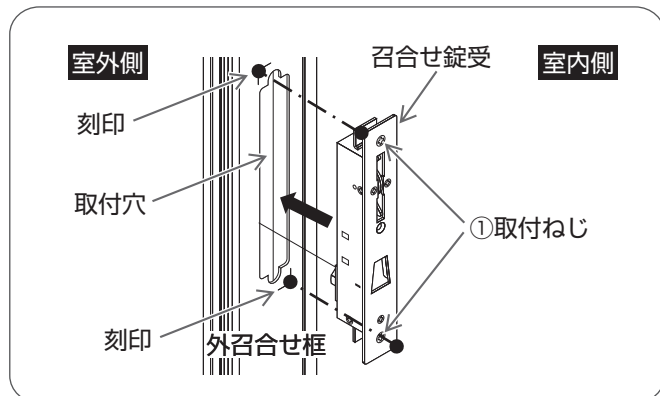
- ② 召合せ錠受を上スライドする。
- ③ 召合せ錠受の下部を引き出す。



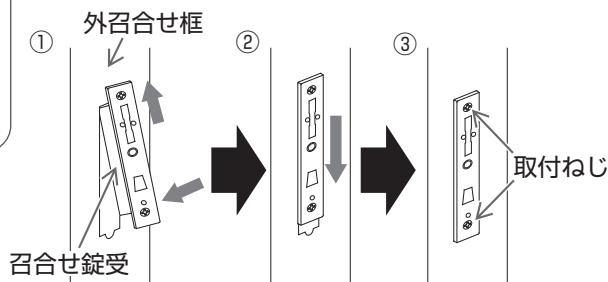
※部品の取り付け方は5・6・7・8ページをご覧ください。

部品の取り付け方

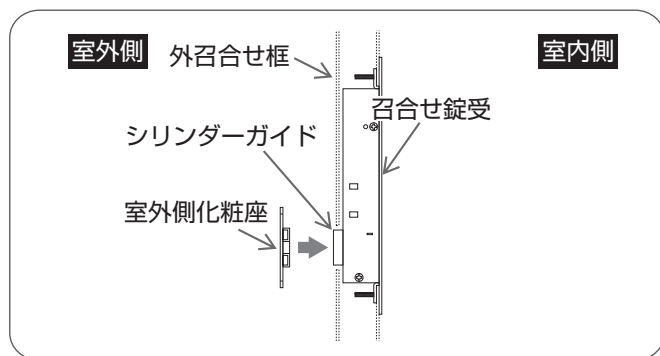
1 召合せ錠受の取り付け



- ①室内側より召合せ錠受の上部を取付穴に差し込み、下部を押し込む。
- ②召合せ錠受を下にスライドする。
- ③召合せ錠受の角を外召合せ枠表面の刻印に合わせ、プラスドライバーで取付ねじをしめる。

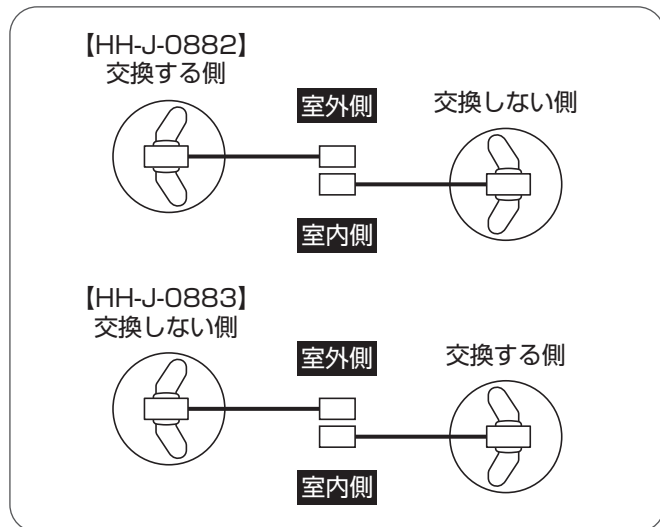


2 室外側化粧座の取り付け



- ①室外側より室外側化粧座を召合せ錠受のシリンダーガイドに取り付ける。

3 戸先錠の取り付け位置の確認

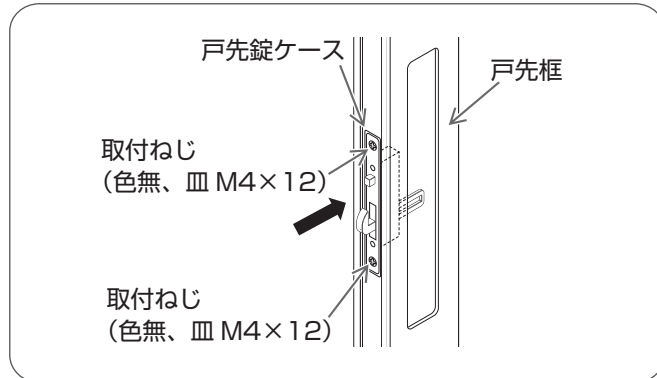


- ① 交換する戸先錠の取り付け位置を確認する。(左図参照)

※部品の取りはずし方は2・3・4ページをご覧ください。

部品の取り付け方

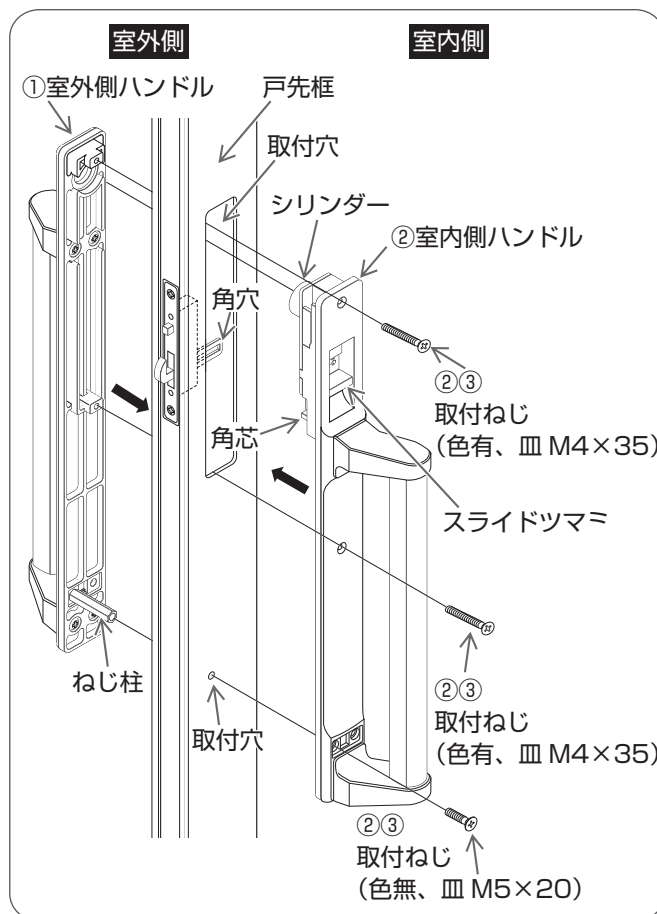
4 戸先錠ケースの取り付け



- ①戸先錠ケースを戸先框の取付穴に差し込み、プラスドライバーで取付ねじ(色無、皿 M4×12)をしめる。

5 ハンドルの取り付け

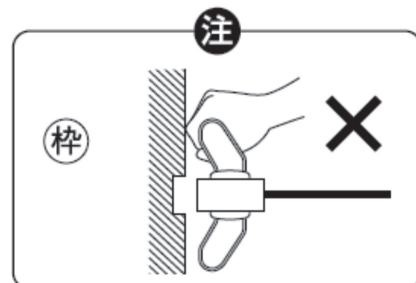
交換しない側の戸先錠ハンドルも同じ作業を行ってください。



- ①室外側より室外側ハンドルのねじ柱を取付穴に差し込んで室外側ハンドルを戸先框に合わせる。



・ハンドルの向きを逆に取り付けると開閉時に手をはさむおそれがあります。取り付けにご注意ください。(下図参照)



- ②室内側より角芯を戸先錠ケースの角穴に差し込んで室内側ハンドルを室外側ハンドルに合わせ、プラスドライバーで取付ねじを仮止める。

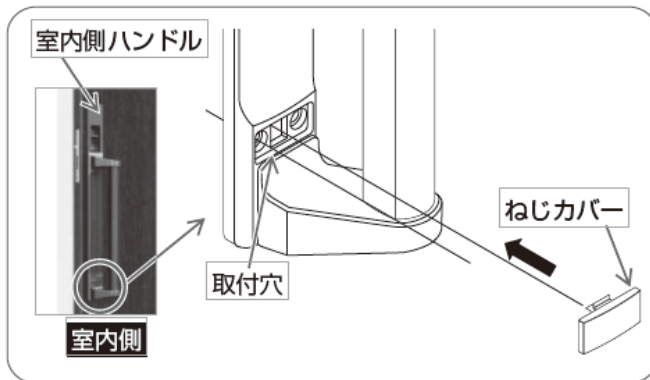
上・中央部：色有、皿 M4×35
下部：色無、皿 M5×20

- ③スライドツマミを数回操作して、動きの良いところで取付ねじをしめる。

※部品の取りはずし方は2・3・4ページをご覧ください。

部品の取り付け方

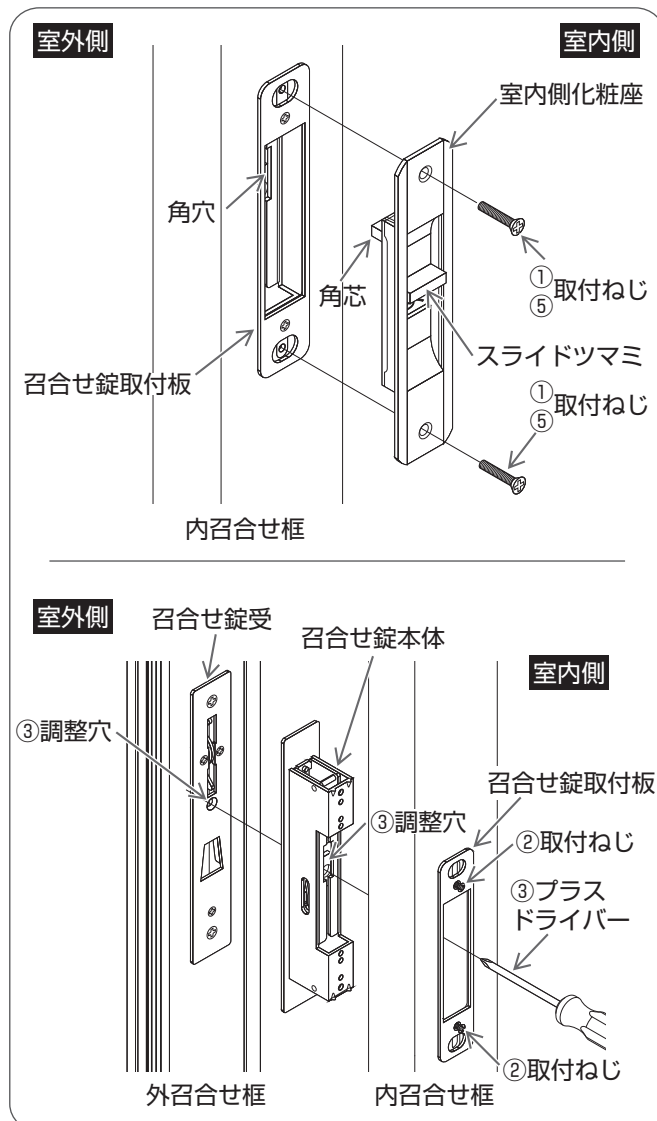
6 戸先錠室内側ハンドルのねじカバーの取り付け



- ①室内側より室内側ハンドルの取付穴にねじカバーを取り付ける。

7 召合せ錠の調整

召合せ錠の施解錠がスムーズにできない場合、召合せ錠受と召合せ錠本体の芯がズれているおそれがあります。下記要領で調整してください。



- ①室内側よりプラスドライバーで室内側化粧座の取付ねじをはずし室内側化粧座をはずす。

チェック! 室内側化粧座と取付ねじは、なくさないようにご注意ください。

- ②召合せ錠取付板の取付ねじをゆるめる。

チェック! 取付ねじはゆるめるだけで、はずさないでください。

- ③召合せ錠受と召合せ錠本体の位置合せのため室内側よりプラスドライバーを召合せ錠本体の調整穴を貫通させ召合せ錠受の調整穴に差し込む。

- ④③のプラスドライバーを差し込んだ状態で、もう1本のプラスドライバーで召合せ錠取付板の取付ねじをしめる。

- ⑤室内側より室内側化粧座を取付穴に差し込み、プラスドライバーで取付ねじをしめる。

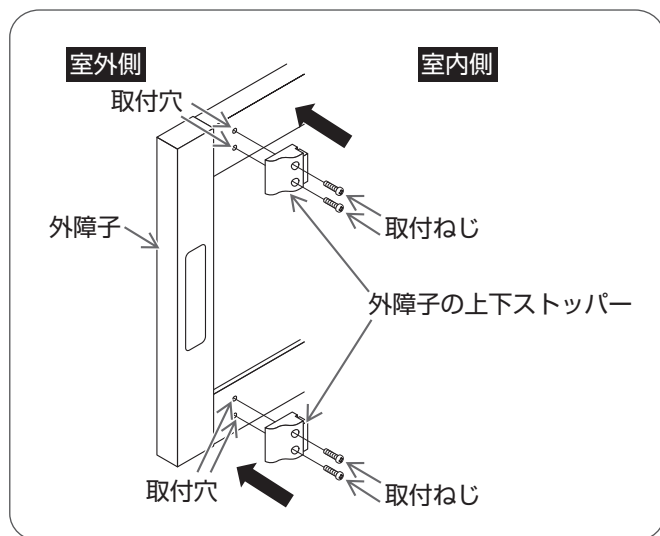
チェック! 取り付けの際、必ず室内側化粧座の角芯を召合せ錠の角穴に差し込んでください。

召合せ錠本体は、説明のためはずれた図になっております。実際は内召合せ框に仮止めされています。

※部品の取りはずし方は2・3・4ページをご覧ください。

部品の取り付け方

8 外障子の上下ストッパーの取り付け



- ①室内側より外障子の上下ストッパーをそれぞれ取付穴に合わせ、プラスドライバーで取付ねじをしめる。

※部品の取りはずし方は2・3・4ページをご覧ください。

部品の交換後のチェック



室外側ハンドル 室内側ハンドル 室外側化粧座 室内側化粧座

- ① 部品にガタつきがないことを確認してください。
- ② 取付ねじの締めつけすぎで部品が変形していないことを確認してください。
- ③ 引戸を開閉し、開閉に支障がないことを確認してください。
- ④ シリンダーに全てのカギを差し込み、施解錠ができることを確認してください。
- ⑤ スライドツマミを操作して、施解錠ができることを確認してください。
- ⑥ 取付ねじを強くしめると、施解錠が固くなる場合があります。その場合は取付ねじの締めつけを調整してください。