

作業の前に必ずお読みください

部品交換・調整についてはお客様ご自身の責任のもと行ってください。
 部品交換・調整に伴う事故や破損については、当社は一切の責任を負いかねます。ご了承ください。
 部品交換・調整手順が不明な場合は、当社 Parts SHOP までお問い合わせください。☎0120-72-3482

作業にあたって

部品を正しく交換していただくために、本書の内容をご理解いただき作業を行ってください。
 部品取り付け用ねじを最後まで正しくしめつけてください。(電動工具は使用しないでください。不具合の原因となります。)
 取りはずしや仮置きの際、傷をつけないよう床や部品をダンボール等で保護してください。
 安全のため、安全上の注意事項にしたがって作業を行ってください。

安全上の注意事項



注意

強風や大雨など悪天候時は作業は行わないでください。ドアが急に閉じ、けがをするおそれがあります。
 軍手などの保護具を着用して作業を行ってください。素手での作業は加工穴や部品のエッジ(とがった角)でけがをするおそれがあります。
 ドアを開けた状態で、必ずドアをストッパー等で固定して作業を行ってください。ドアが急に閉じ、けがをするおそれがあります。

同梱されているもの

| 角型押板 | 取付ねじ | 部品交換要領書 |
|-------------------------------------|---|--|
| K-15635 室内外側押板：各1個 カラー：2個 | 押板連結用：2本 室内側押板 取り付け用：4本 押板連結用 ばね座金：2個 | <div style="border: 1px solid black; padding: 10px; text-align: center;"> 本書 </div> 1枚 |

・部品が全てそろっていることを確認してください。

使用する工具

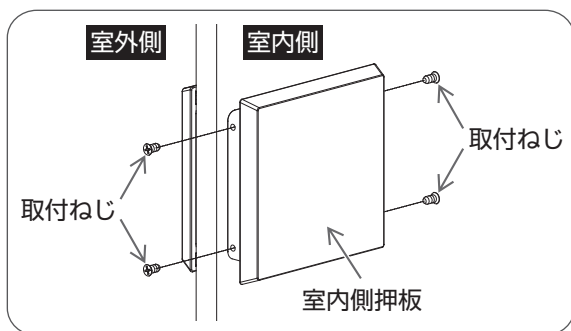
プラスドライバー



1本

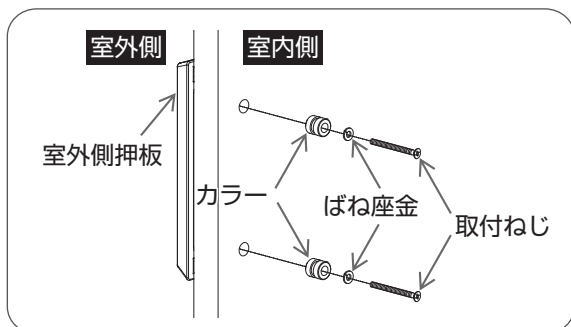
部品の取りはずし方

1 室内側押板の取りはずし



①室内側よりプラスドライバーで室内側押板の取付ねじをはずし、室内側押板をはずす。

2 室外側押板の取りはずし



①室内側よりプラスドライバーで室外側押板の取付ねじをはずし、室外側押板・カラー・ばね座金をはずす。

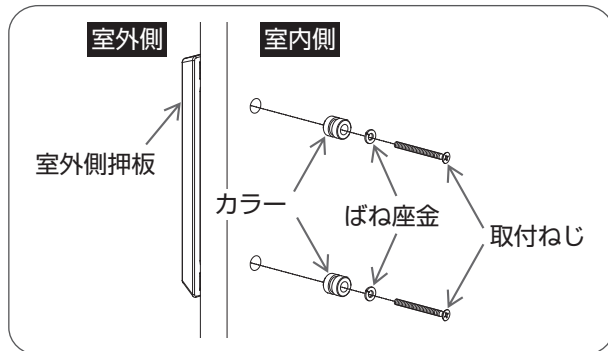
お願い

・取付ねじをはずすと、室外側押板がはずれます。落下にご注意ください。

※部品の取り付け方は2ページをご覧ください。

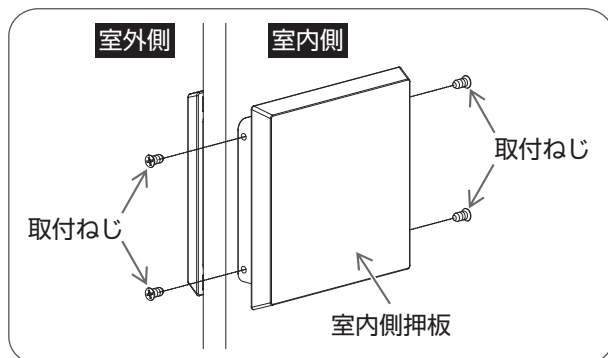
部品の取り付け方

1 室外側押板の取り付け



- ① 室外側より室外側押板、室内側よりカラーとばね座金を取付穴に合わせ、プラスドライバーで取付ねじをしめる。

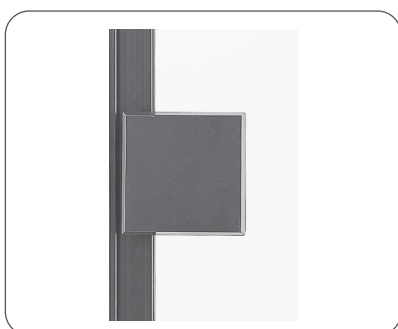
2 室内側押板の取り付け



- ① 室内側より室内側押板の取付部をカラーに差し込み、プラスドライバーで室内側押板の取付ねじをしめる。

※部品の取りはずし方は1ページをご覧ください。

部品の交換後のチェック



- ① 部品にガタつきがないことを確認してください。
- ② 取付ねじの締めつけすぎで部品が変形していないことを確認してください。