

## 作業の前に必ずお読みください

部品交換・調整についてはお客様ご自身の責任のもと行ってください。  
 部品交換・調整に伴う事故や破損については、当社は一切の責任を負いかねますのでご了承ください。  
 部品交換・調整手順が不明な場合は、当社 Parts SHOP までお問い合わせください。☎0120-72-3482

## 作業にあたって

部品を正しく取り付けしていただくために、本書の内容をご理解いただき作業を行ってください。  
 部品取り付け用ねじを最後まで正しくしめつけてください。(不具合の原因となりますので、電動工具は使用しないでください。)  
 取りはずしや仮置きの際、傷をつけないよう床や部品をダンボール等で保護してください。  
 安全のため、安全上の注意事項にしたがって作業を行ってください。

## 安全上の注意事項



誤って室外に転落しないよう注意してください。人身事故につながるおそれがあります。  
 脚立や足場の不安定な台の上などで作業を行わないでください。転落や転倒により思わぬけがをするおそれがあります。  
 誤って網戸、部品、工具類を落下させないよう注意してください。人身事故や物損事故につながるおそれがあります。  
 強風や大雨など悪天候時は作業は行わないでください。網戸が急に閉じ、けがをするおそれがあります。  
 軍手などの保護具を着用して作業を行ってください。素手での作業は加工穴や部品のエッジ(とがった角)でけがをするおそれがあります。

## 同梱されているもの

はずれ止め	取付ねじ	部品交換要領書	部品交換要領書別紙
HH-S-2M1  内観左：1個 内観右：1個	 はずれ止め取り付け用 ：2本	 本書	 2M型・KH 網戸の 取りはずし方 取り付け方

## 使用する工具

プラスドライバー
 +
1本

・部品が全てそろっていることを確認してください。

## 部品の取りはずし方

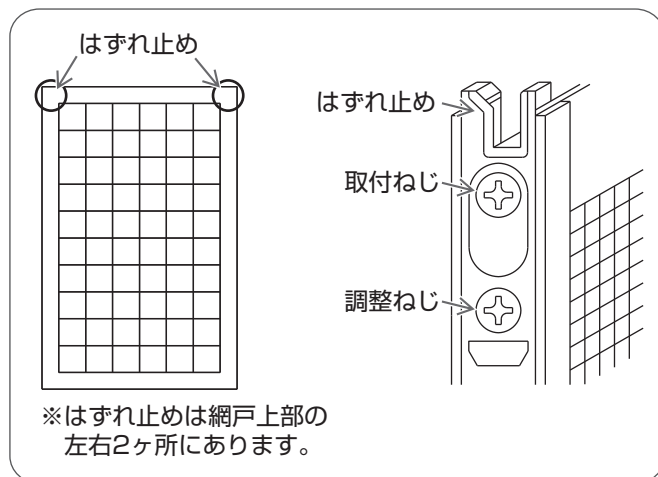
### お願い

網戸をはずした後、網の上に物を置かないようにしてください。網が破れるおそれがあります。

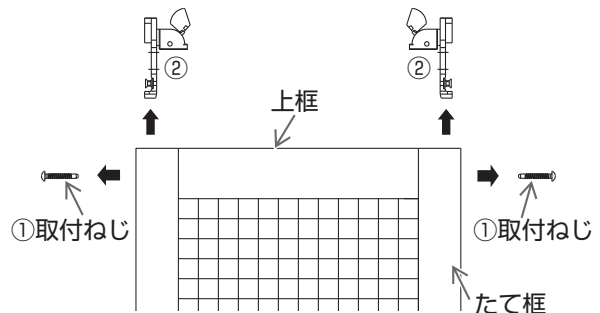
### 1 網戸の取りはずし

- ①部品交換要領書別紙「2M型・KH網戸の取りはずし方取り付け方」を参照して網戸を取りはずす。

### 2 はずれ止めの取りはずし



- ①プラスドライバーではずれ止めの取付ねじをはずす。
- ②はずれ止めをスライドしてたて枠からはずす。



※部品の取り付け方は2ページをご覧ください。

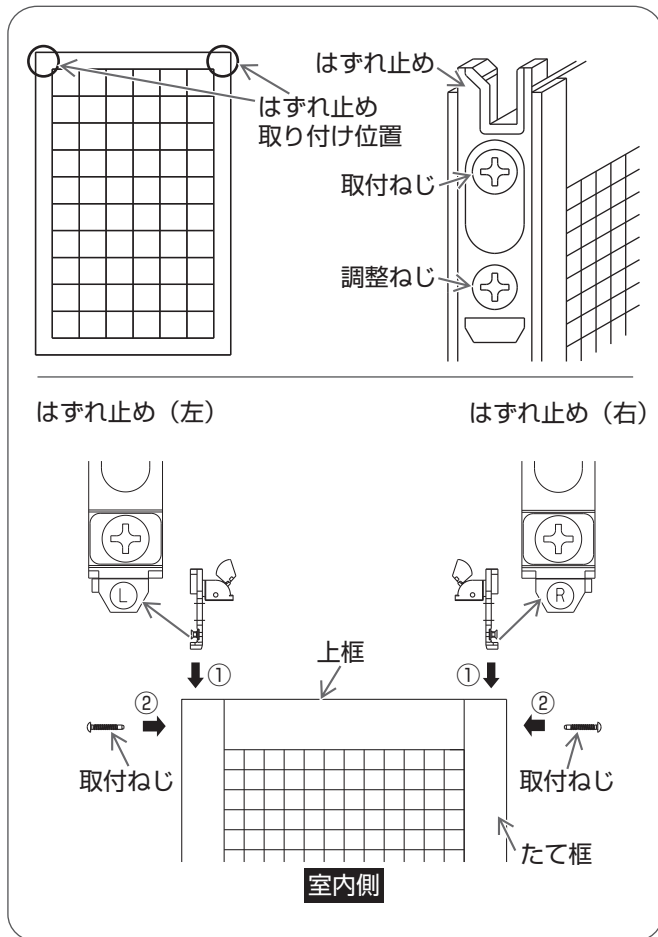
### 部品の取り付け方



**注意**

落下防止のため、必ずはずれ止めをセットしてください。はずれ止めが正しくセットされていないと網戸がはずれて落下し、思わぬけがや事故につながるおそれがあります。

## 1 はずれ止めの取り付け



① 網戸上部よりはずれ止めをスライドしてたて框に差し込む。

※はずれ止め下部にL又はRの文字が表示されています。網戸を室内側から見て左側にL（左）表示のあるはずれ止め、右側にR（右）表示のあるはずれ止めを取り付けてください。

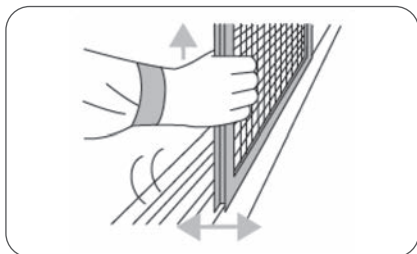
② プラスドライバーで取付ねじをしめる。

## 2 網戸の取り付けと調整

① 部品交換要領書別紙「2M型・KH網戸の取りはずし方取り付け方」を参照して網戸を取り付ける。

※部品の取りはずし方は1ページをご覧ください。

### 部品の交換後のチェック



- ① 部品にガタツキがないことを確認してください。
- ② 取付ねじの締めつけすぎで部品が変形していないことを確認してください。
- ③ 網戸を持ち上げながら内外にゆすり、はずれないことを確認してください。
- ④ サッシ枠と網戸にすきまが生じる場合には、建て付け調整を行ってください。

## 安全上の注意事項

### ⚠ 注意

網戸の取り付け、取りはずし、調整時に、誤って室外に転落しないようご注意ください。人身事故につながるおそれがあります。

脚立や足場の不安定な台の上などで作業を行わないでください。転落や転倒により思わぬけがをされるおそれがあります。

強風や大雨など悪天候時は作業を行わないでください。網戸が急に閉じ、けがをされるおそれがあります。

### ❗

網戸をはずして再び取り付けるときは、必ずはずれ止めをセットしてください。正しくセットされていないと網戸がはずれて落下し、思わぬケガや事故につながるおそれがあります。

### 🙏 お願い

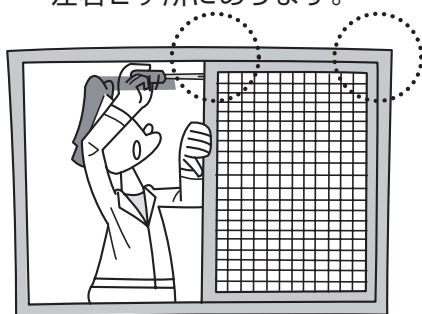
網戸をはずした後、網の上に物を置かないようにしてください。網が破れるおそれがあります。

- ・網戸の取り付け、取りはずし、調整などを行う際は、周囲に人がいないことを確認し、安全に十分注意して行ってください。網戸にぶつかり、思わぬ事故につながるおそれがあります。
- ・網戸の取り付け、取りはずし、調整時に誤って窓や網戸を落下させたり倒したりしないようご注意ください。
- ・指定されたネジ以外は絶対にはずさないでください。万が一はずれてしまった場合は、幼児が飲み込まないようご注意ください。
- ・網戸の取り付け、取りはずし、調整時には、指や手をはさんだり、巻き込まれたり、網戸の端部や部品のかどに手をぶつけたりしないようご注意ください。ケガをされるおそれがあります。
- ・網戸の取り付け、取りはずし、調整時に爪を損傷しないようご注意ください。

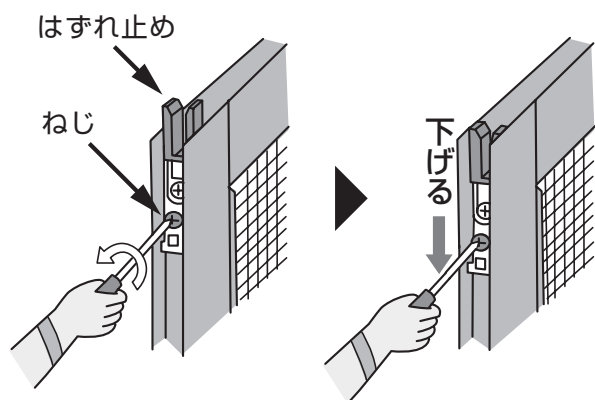
## 取りはずし方

### 1 はずれ止めの解除

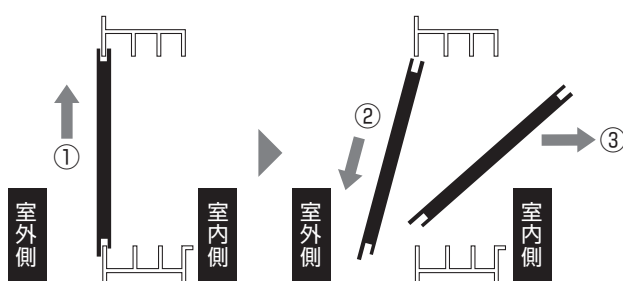
※はずれ止めは網戸の上部  
左右2ヶ所にあります。



- ① プラスドライバーで、はずれ止め調整ねじを一回転程度ゆるめて、はずれ止めを下げる。



### 2 網戸の取りはずし

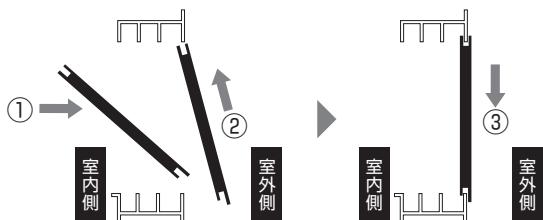


- ① 網戸を両手で持ち上げる。
- ② 網戸を室外側に押し出して下のレールからはずす。
- ③ 室内側に網戸を取り込む。

※取り付け方は2ページをご覧ください。

## 取り付け方

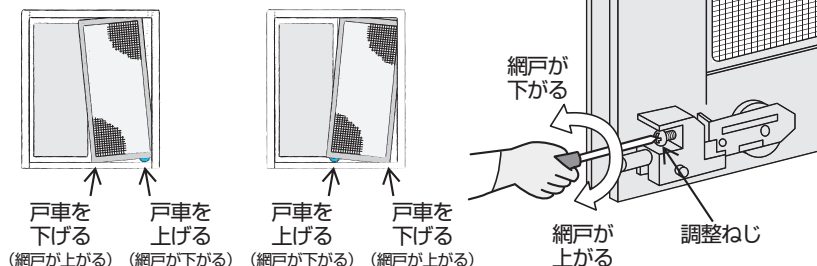
### 1 網戸の取り付け



- ① 網戸を室外側に出す。
- ② 網戸を上側のレールに合わせて押し上げる。
- ③ 網戸の下部を引いて下のレールにのせる。

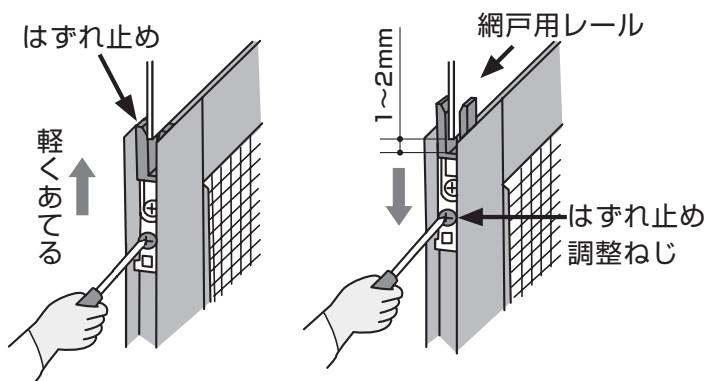
### 2 建て付け調整

上にすき間がある場合    下にすき間がある場合



- ① プラスドライバーで調整ねじをまわして戸車の高さを調整する。

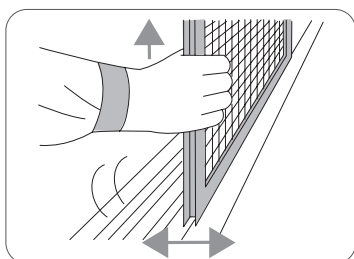
### 3 はずれ止めのセット



- ① はずれ止めを網戸レールに軽く当てるまで上げてプラスドライバーではずれ止め調整ねじをしめる。
- ② 網戸の開閉が重い場合は、はずれ止めと網戸用レールのすき間が1～2mm程度を目安に調整する。

※取りはずし方は1ページをご覧ください。

## 網戸取り付け後のチェック



- ① 部品にガタつきがないことを確認してください。
- ② 網戸を持ち上げながら内外にゆすり、はずれないことを確認してください。
- ③ サッシ枠と網戸にすきまが生じる場合には、建て付け調整を行ってください。