

### 作業の前に必ずお読みください

部品交換・調整についてはお客様ご自身の責任のもと行ってください。  
 部品交換・調整に伴う事故や破損については、当社は一切の責任を負いかねます。ご了承ください。  
 部品交換・調整手順が不明な場合は、当社 Parts SHOP までお問い合わせください。☎0120-72-3482

### 作業にあたって

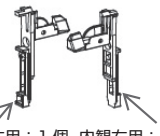
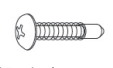

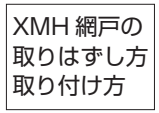
部品を正しく取り付けしていただくために、本書の内容をご理解いただき作業を行ってください。  
 部品取り付け用ねじを最後まで正しくしめつけてください。(電動工具は使用しないでください。不具合の原因となります。)  
 取りはずしや仮置きの際、傷をつけないよう床や部品をダンボール等で保護してください。  
 安全のため、安全上の注意事項にしたがって作業を行ってください。

### 安全上の注意事項





誤って室外に転落しないよう注意してください。人身事故につながるおそれがあります。  
 脚立や足場の不安定な台の上などで作業を行わないでください。転落や転倒により思わぬけがをするおそれがあります。  
 誤って網戸、部品、工具類を落下させないよう注意してください。人身事故や物損事故につながるおそれがあります。  
 強風や大雨など悪天候時は作業は行わないでください。網戸が急に閉じ、けがをするおそれがあります。  
 軍手などの保護具を着用して作業を行ってください。素手での作業は加工穴や部品のエッジ(とがった角)でけがをするおそれがあります。

### 同梱されているもの

摺動片(はずれ止め)	取付ねじ	部品交換要領書	部品交換要領書別紙
HH-S-XMH1 HH-S-XMH2 HH-S-XMH3 HH-S-XMH4 HH-S-XMH5 HH-S-XMH6  内観左用: 1個 内観右用: 1個	 網戸組立用: 2本	 本書 1枚	 XMH 網戸の 取りはずし方 取り付け方 1枚

・部品が全てそろっていることを確認してください。

### 使用する工具

使用する工具
プラスドライバー   1本

### 部品の取りはずし方

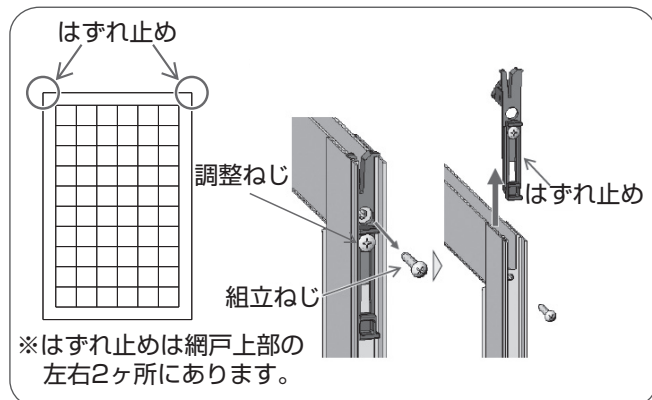
#### お願い

網戸をはずした後、網の上に物を置かないようにしてください。網が破れるおそれがあります。

#### 1 網戸の取りはずし

- ① 部品交換要領書別紙「XMH 網戸の取りはずし方取り付け方」を参照して網戸を取りはずす。

#### 2 はずれ止めの取りはずし



- ① プラスドライバーで網戸上部組立ねじをはずし、はずれ止めを抜く。

#### お願い

- ・調整ねじは、はずさないでください。はずすと調整ねじ取り付け用裏板が落下します。

※部品の取り付け方は2ページをご覧ください。

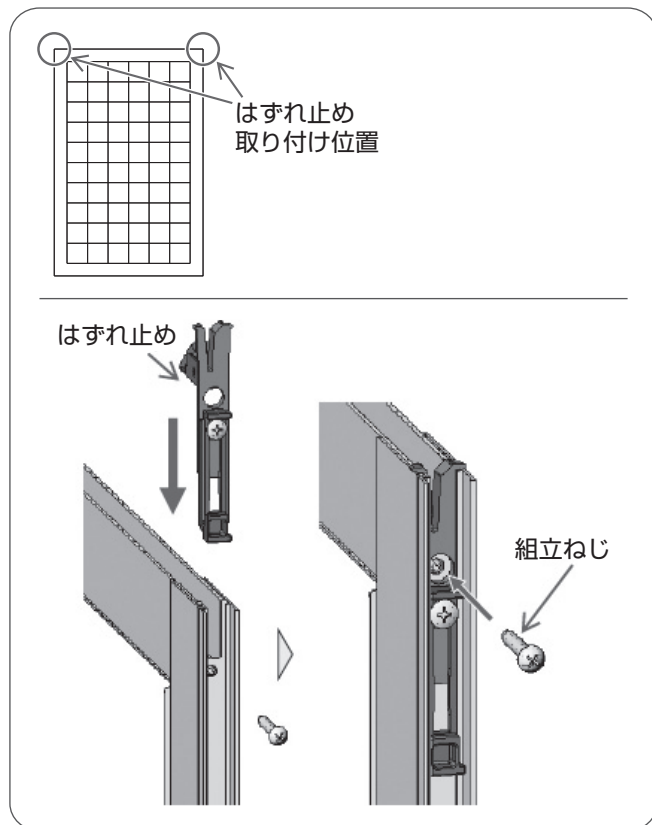
### 部品の取り付け方



**注意**

落下防止のため、必ずはずれ止めをセットしてください。はずれ止めが正しくセットされていないと網戸がはずれて落下し、思わぬけがや事故につながるおそれがあります。

### 1 はずれ止めの取り付け



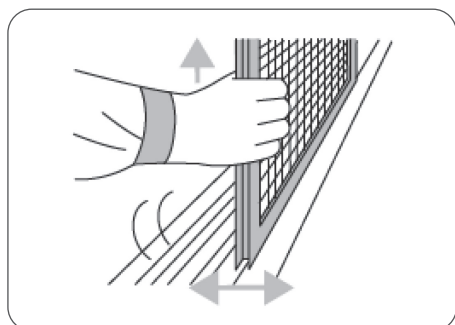
- ① 網戸上部からはずれ止めを差し込み、プラスドライバーで組立ねじをしめる。

### 2 網戸の取り付けと調整

- ① 部品交換要領書別紙「XMH 網戸の取りはずし方 取り付け方」を参照して網戸を取り付ける。

※部品の取りはずし方は 1 ページをご覧ください。

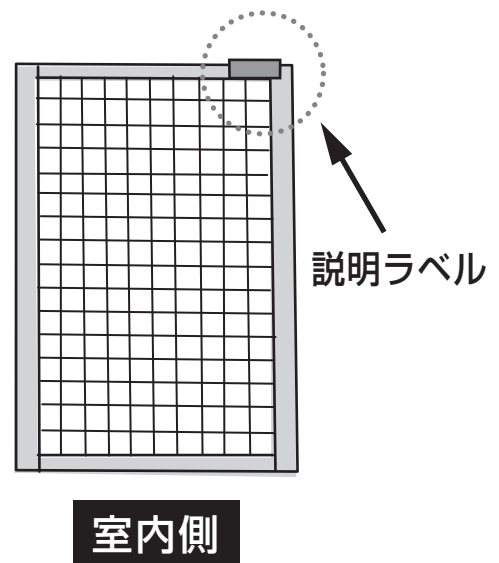
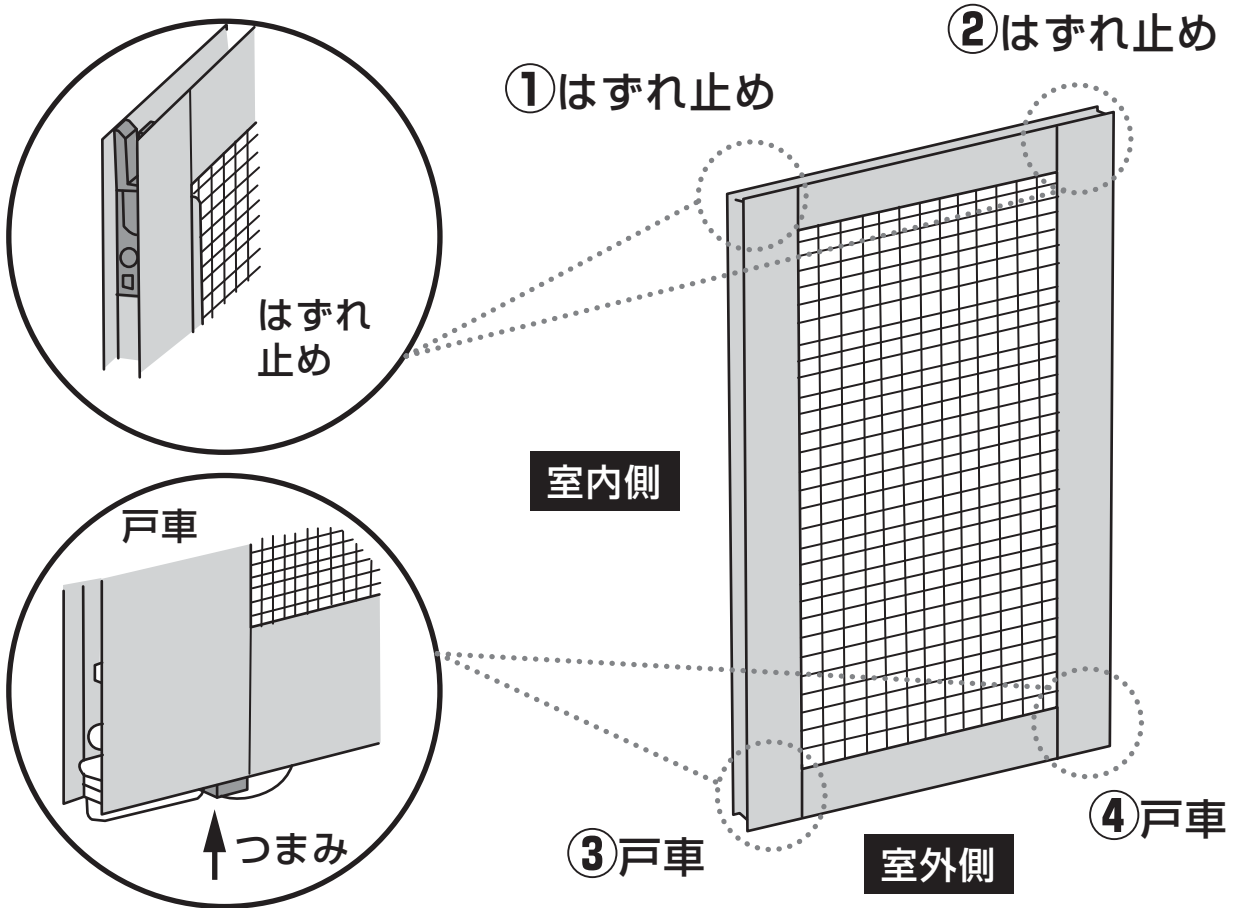
### 部品の交換後のチェック



- ① 部品にガタツキがないことを確認してください。
- ② 取付ねじの締めつけすぎで部品が変形していないことを確認してください。
- ③ 網戸を持ち上げながら内外にゆすり、はずれないことを確認してください。
- ④ サッシ枠と網戸にすきまが生じる場合には、建て付け調整を行ってください。

引違い窓用 網戸

部品の取付位置・名称



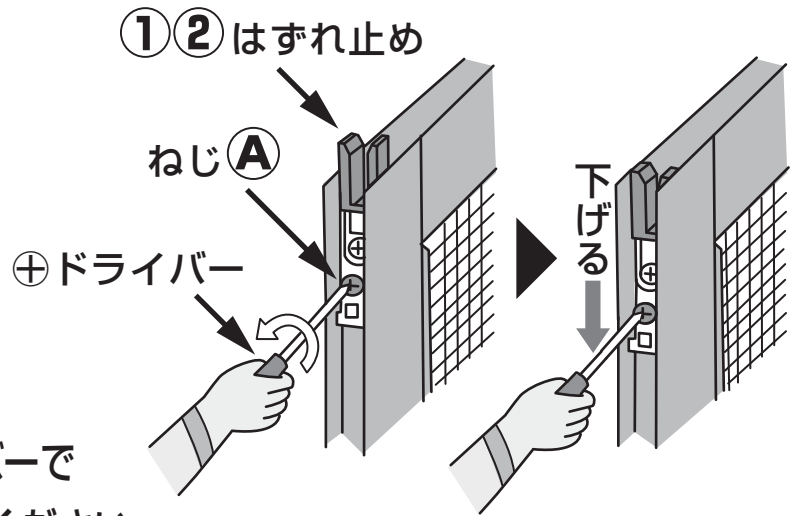
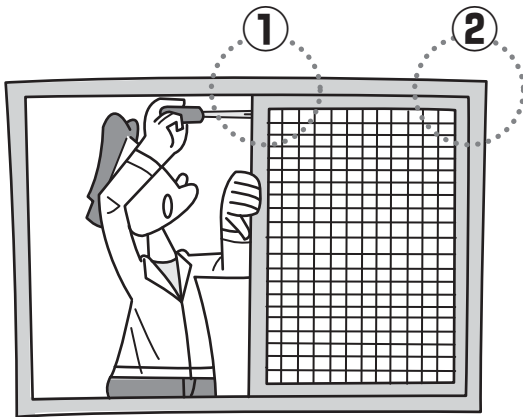
この商品を正しく安全にお使いいただくために、この取扱説明書および商品本体の説明ラベルをよくお読みください。お読みになった後、いつでもご使用いただけるように大切に保管してください。

お施主様用保存版

# 引違い窓用 網戸取りはずし方法

## 1. 上部側

上部にははずれ止め部品(①・②)があります。



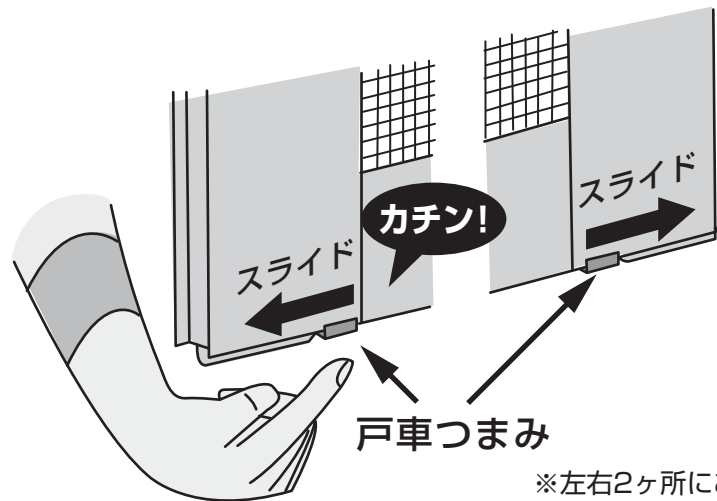
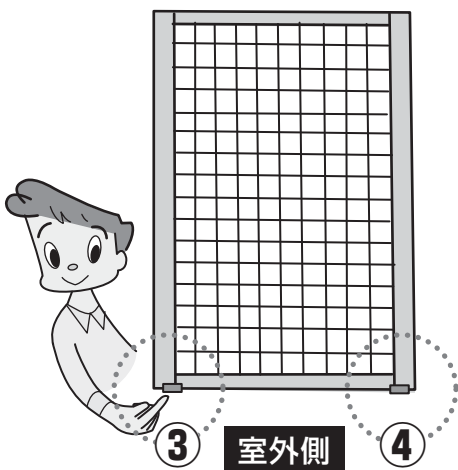
はずれ止めのねじAを⊕ドライバーで  
1回転程ゆるめて部品を下げてください。

※左右2ヶ所にあります

## 2. 下部側

室外側下部に戸車のつまみ(③・④)があります。

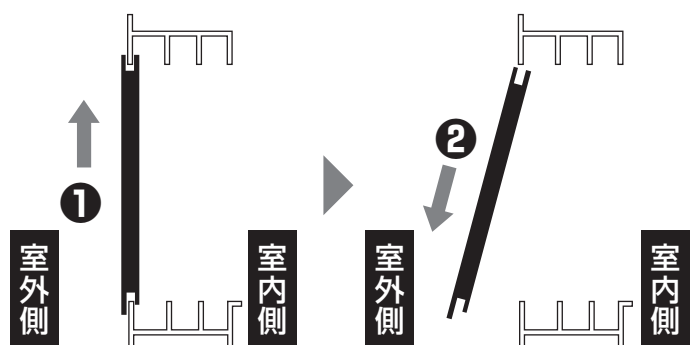
つまみを矢印の方向にカチンと音がするまで横にスライドしてください。



※左右2ヶ所にあります

## 網戸をはずす

- ①. 網戸を持ち上げてください。
- ②. 網戸を室外側に倒し下げてはずしてください。

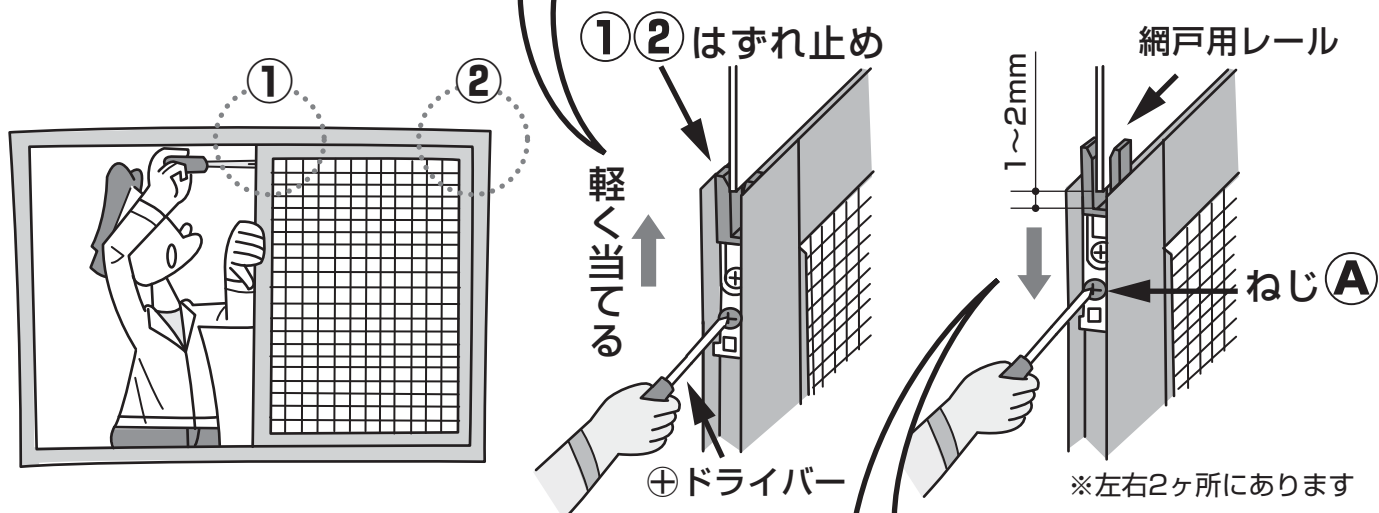


## 網戸を取付ける (はずし方の逆の手順)

※最初に戸車が上がっていることを確認してください。

### 1. 上部側 上部にははずれ止め部品 (①・②) があります。

はずれ止め部品 (①・②) を網戸用レールに軽く当るまで上げてねじAを⊕ドライバーで強めに締めてください。



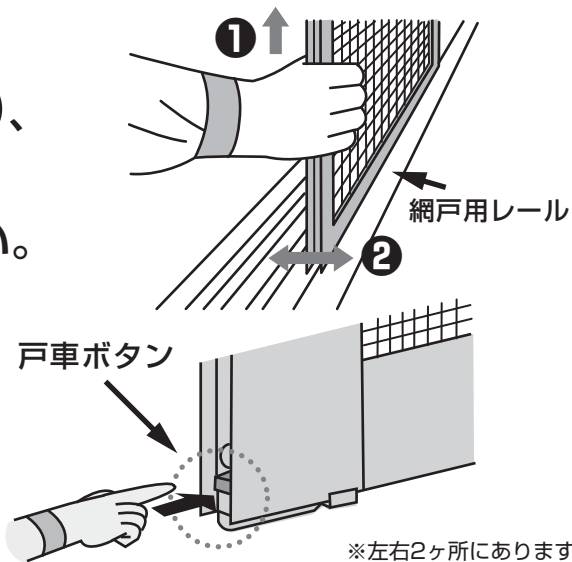
次に網戸の開閉確認を行い、はずれ止めが網戸レールに強く当たり開閉が重い場合は、すき間を1~2mmを目安に下げてください。

**注意** 落下防止のためはずれ止め部品を必ずかけてください。調整量が不足したり、ねじの締付けがゆるいと網戸がはずれるおそれがあります。

### 2. 下部側

調整後、網戸を持ち上げながら(①)、前後(②)にゆすり、枠から網戸がはずれないことを確認してください。(確認は1枚の網戸の左側と右側の2ヶ所をお願いします。)

最後に左側と右側の2ヶ所の戸車のボタンを押してください。



※ご使用中にはずれ止めと網戸用レールが当たり開閉が重い場合は、はずれ止めを1~2mmを目安に下げてください。