

作業の前に必ずお読みください

部品交換・調整についてはお客様ご自身の責任のもと行ってください。
 部品交換・調整に伴う事故や破損については、当社は一切の責任を負いかねますのでご了承ください。
 部品交換・調整手順が不明な場合は、当社 Parts SHOP までお問い合わせください。☎0120-72-3482

作業にあたって

部品を正しく取り付けしていただくために、本書の内容をご理解いただき作業を行ってください。
 部品取り付け用ねじを最後まで正しくしめつけてください。(不具合の原因となりますので、電動工具は使用しないでください。)
 取りはずしや仮置きの際、傷をつけないよう床や部品をダンボール等で保護してください。
 安全のため、安全上の注意事項にしたがって作業を行ってください。

安全上の注意事項



脚立や足場の不安定な台の上などで作業を行わないでください。転落や転倒により思わぬけがをするおそれがあります。
 誤って網戸、部品、工具類を落下させないように注意してください。人身事故や物損事故につながるおそれがあります。
 軍手などの保護具を着用して作業を行ってください。素手での作業は加工穴や部品のエッジ（とがった角）でけがをするおそれがあります。

同梱されているもの

つまみ・引寄せ片セット	部品交換要領書	部品交換要領書別紙
HHW-0003 HHW-0004 つまみ：4個 引寄せ片：4個	 本書 1枚	 網戸の取りはずし方 取り付け方 1枚

・部品が全てそろっていることを確認してください。

使用する工具

マイナスイドライバー
 1本

部品の取りはずし方

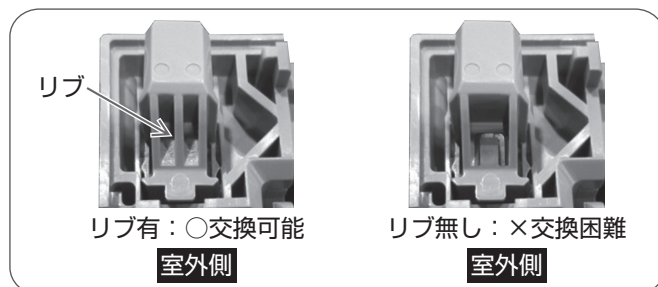
お願い

網戸をはずした後、網の上に物を置かないようにしてください。網が破れるおそれがあります。

1 網戸の取りはずし

- ① [部品交換要領書別紙] を参照して網戸を取りはずす。

2 引寄せ片形状の確認



- ① 室外側から見て、引寄せ片の中央にリブがあることを確認する。

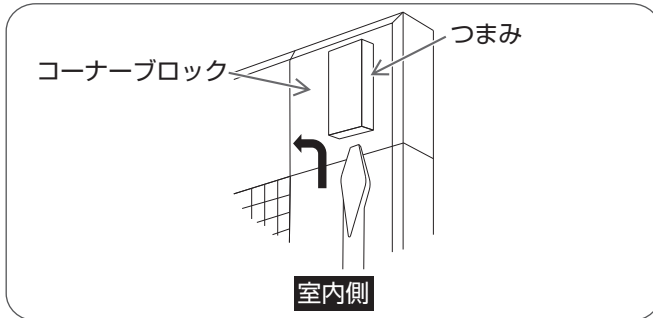
お願い

・リブない場合、取りはずしが困難です。作業を中止して当社 Parts SHOP までお問い合わせください。

※部品の取り付け方は2・3ページをご覧ください。

部品の取りはずし方

3つまみ・引寄せ片の取りはずし



①室内側よりつまみとコーナーブロックの隙間にマイナスドライバーを差し込み、つまみおよび引寄せ片をはずす。

お願い

- ・つまみをはずすと室外側の引寄せ片がはずれます。落下にご注意ください。

※部品の取り付け方は2・3ページをご覧ください。

部品の取り付け方

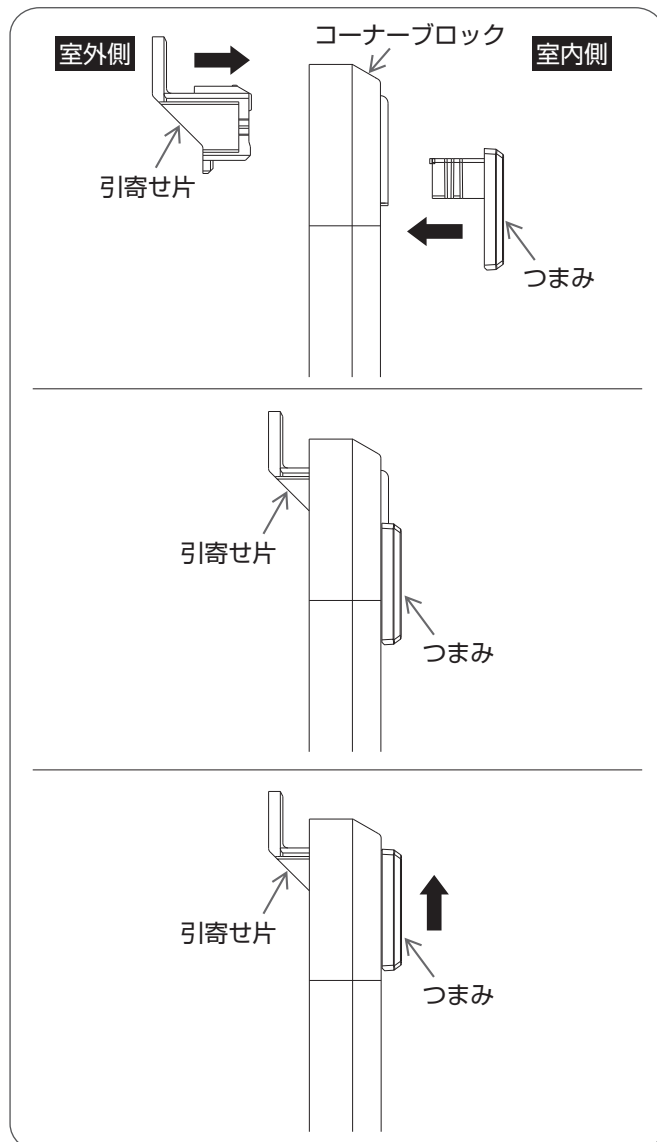
注意

落下防止のため、必ずはずれ止めをセットしてください。はずれ止めが正しくセットされていないと網戸がはずれて落下し、思わぬけがや事故につながるおそれがあります。

お願い

上部で説明していますが、下部も同じ作業を行ってください。

1つまみ・引寄せ片の取り付け



①室外側から引寄せ片をコーナーブロックの取付穴上部、室内側からつまみをコーナーブロックの取付穴下部に差し込む。

②確実にコーナーブロックの取付穴に差し込まれたことを確認する。

③つまみをカチッと音がするまで上側へスライドし、引寄せ片と一緒にスライドすることを確認する。

※部品の取りはずし方は1・2ページをご覧ください。

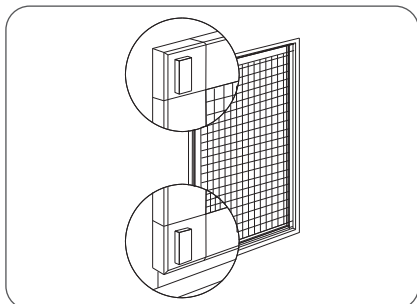
部品の取り付け方

2 網戸の取り付け

- ① [部品交換要領書別紙] を参照して網戸を取り付ける。

※部品の取りはずし方は1・2ページをご覧ください。

部品の交換後のチェック



- ① 部品にガタつきがないことを確認してください。
- ② ツマミを操作し、はずれ止めをかけ、網戸を前後左右に軽くゆすり、はずれないことを確認してください。