

## 作業の前に必ずお読みください

部品交換・調整についてはお客様ご自身の責任のもと行ってください。  
 部品交換・調整に伴う事故や破損については、当社は一切の責任を負いかねます。ご了承ください。  
 部品交換・調整手順が不明な場合は、当社 Parts SHOP までお問い合わせください。☎0120-72-3482

## 作業にあたって

部品を正しく交換していただくために、本書の内容をご理解いただき作業を行ってください。  
 取りはずしや仮置きの際、傷をつけないよう床や部品をダンボール等で保護してください。  
 安全のため、安全上の注意事項にしたがって作業を行ってください。

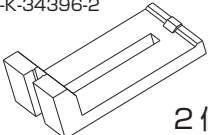

## 安全上の注意事項



**注意**

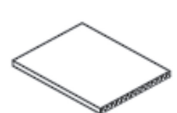
脚立や足場の不安定な台の上などで作業を行わないでください。転落や転倒により思わぬけがをするおそれがあります。  
 軍手などの保護具を着用して作業を行ってください。素手での作業は加工穴や部品のエッジ（とがった角）でけがをするおそれがあります。

## 同梱されているもの

ストッパー HH-K-34396-2  2個	部品交換要領書  本書  1枚
---	---

・部品が全てそろっていることを確認してください。

## 使用する工具

ダンボール等 
--

## 部品の取りはずし方

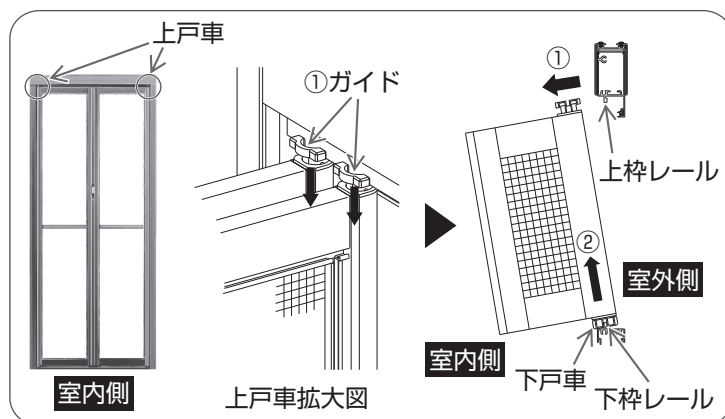
**お願い**

本要領書は、下枠ストッパーで説明しています。上枠ストッパーも同じ作業を行ってください。

### 1 網戸を開ける

- ① 網戸を置く場所にダンボール等を敷き、錠を解錠して網戸を静かに開ける。

### 2 網戸の取りはずし



- ① 室内側より左右の上戸車のガイドを押し下げながら、網戸上部を室内側に傾け、上枠レールからはずす。

- ② 網戸を上を持ち上げ、下枠レールからはずす。

**お願い**

・網戸を取りはずす際、網戸を保持することが困難な場合は、2人以上で作業を行ってください。

- ③ 床に敷いたダンボール等に、網戸を置く。

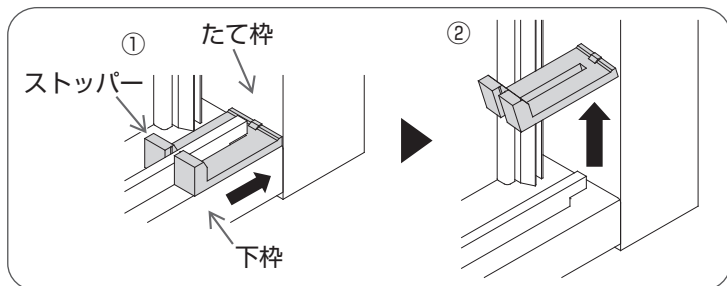
**お願い**

・網戸や床にキズをつけないように必ず網戸の下にダンボール等を敷いてください。

※部品の取り付け方は2ページをご覧ください。

### 部品の取りはずし方

#### 3ストッパーの取りはずし



- ①ストッパーをたて枠側にスライドする。
- ②ストッパーを持ち上げてはずす。

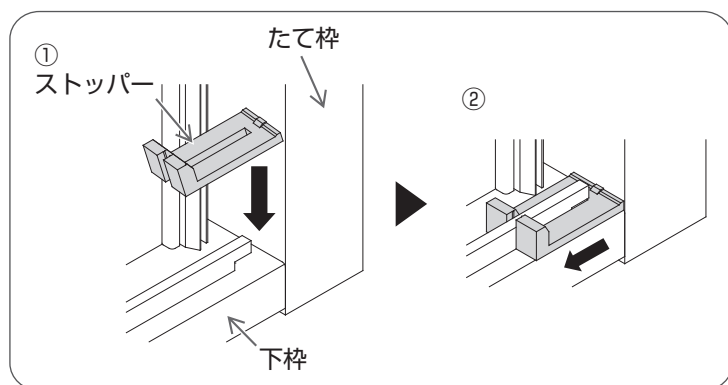
※部品の取り付け方は2ページをご覧ください。

### 部品の取り付け方

#### お願い

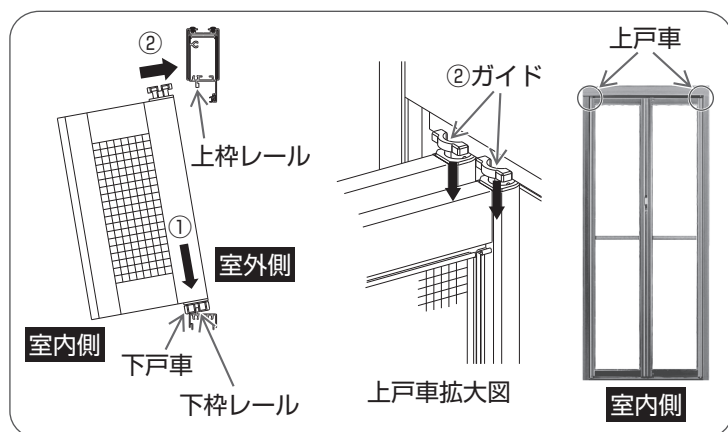
本要領書は、下枠ストッパーで説明しています。上枠ストッパーも同じ作業を行ってください。

#### 1 ストッパーの取り付け



- ①ストッパーをたて枠側に当てながら下枠に押し付ける。
- ②ストッパーを動かなくなるまで反対側にスライドする。

#### 2 網戸の取り付け



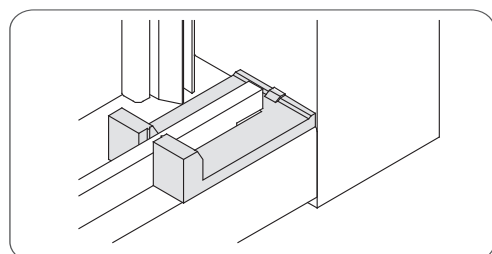
- ①網戸を折った状態で、下戸車の溝を下枠レールにのせる。
- ②左右の上戸車のガイドを押し下げながら、上枠レールに取り付ける。

#### お願い

- ・網戸を取り付ける際、網戸を保持することが困難な場合は、2人以上で作業を行ってください。

※部品の取りはずし方は1・2ページをご覧ください。

### 部品の交換後のチェック



- ①部品にガタつきがないことを確認してください。
- ②網戸を開閉し、開閉に支障がないことを確認してください。