

作業の前に必ずお読みください

部品交換・調整についてはお客様ご自身の責任のもと行ってください。
 部品交換・調整に伴う事故や破損については、当社は一切の責任を負いかねますのでご了承ください。
 部品交換・調整手順が不明な場合は、当社Parts SHOPでお問い合わせください。 ☎0120-72-3482

作業にあたって

部品を正しく交換していただくために、本書の内容をご理解いただき作業を行ってください。
 部品取り付け用ねじを最後まで正しく締めつけてください。(不具合の原因となりますので、電動工具は使用しないでください。)
 取りはずしや仮置きの際、傷をつけないよう床や部品をダンボール等で保護してください。
 安全のため、安全上の注意事項にしたがって作業を行ってください。

安全上の注意事項



軍手などの保護具を着用して作業を行ってください。素手での作業は加工穴や部品のエッジ(とがった角)でけがをするおそれがあります。
 ドアを開けた状態で、必ずドアをストッパー等で固定して作業を行ってください。ドアが急に閉じ、けがをするおそれがあります。

同梱されているもの

台座セット	解除治具	対応部品一覧表	部品交換要領書
		別紙	本書 1枚

・部品が全てそろっていることを確認してください。

使用する工具

プラスドライバー	マイナスドライバー
1本	1本

部品の取りはずし方

お願い 本要領書では、室内側サムターン付で説明しています。室内側サムターン無しも同じ作業を行ってください。

※この要領書では説明するうえで、ドアが開く側を室外側、閉じる側を室内側と呼びます。

1 ハンドルの取りはずし

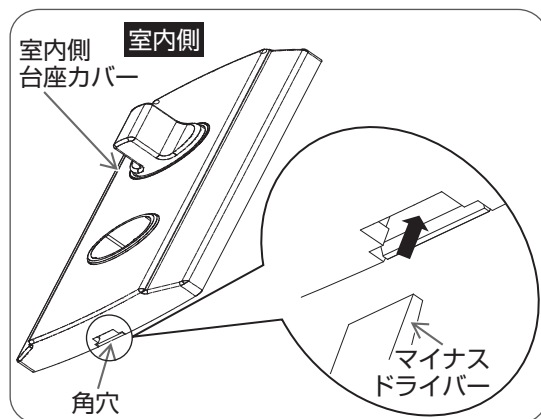
※Parts SHOP サイト内掲載場所：
 ホーム>室内建具>室内ドア>ハンドル>
 該当するハンドルセットの部品詳細画面

①ハンドルセットに付属の部品交換要領書、またはParts SHOP サイト内に掲載の部品交換要領書を参照してハンドルをはずす。

お願い

・ハンドルを交換しない場合、取りはずしたハンドルは取り付けの際使用します。なくさないでください。

2 室内側台座カバーの取りはずし



①室内側よりマイナスドライバーを室内側台座カバー下部の角穴に差し込み、室内側台座カバーをはずす。

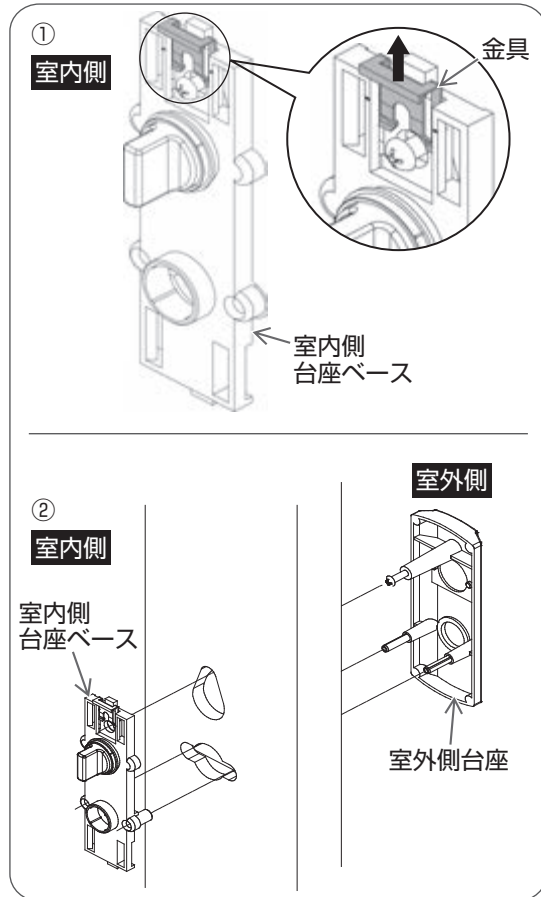
お願い

・室内側台座カバーは固く取り付けられています。取りはずす際、手前に強く引き起こすようにはずしてください。

※部品の取り付け方は2・3・4ページをご覧ください。

部品の取りはずし方

3 室内側台座ベース・室外側台座の取りはずし



- ① マイナスドライバーで室内側台座ベース上部の金具をカチッと音がするまで上げる。
- ② 室内側台座ベースおよび室外側台座をはずす。

お願い

- ・室内側台座ベースをはずすと、室外側台座がはずれます。落下にご注意ください。

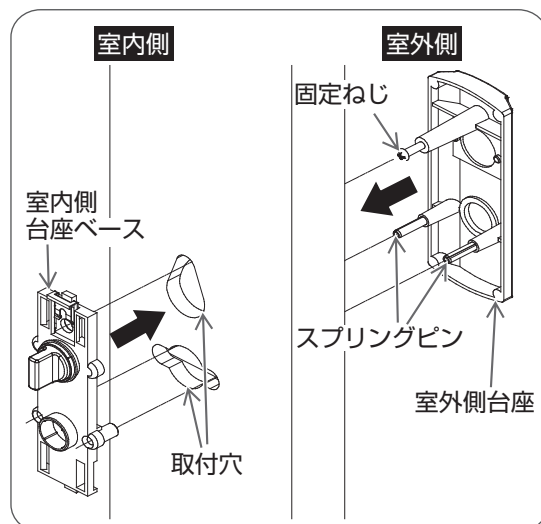
※部品の取り付け方は 2・3・4 ページをご覧ください。

部品の取り付け方

お願い

本要領書では、室内側サムターン付で説明しています。室内側サムターン無しも同じ作業を行ってください。

1 室内側台座ベース・室外側台座の取り付け



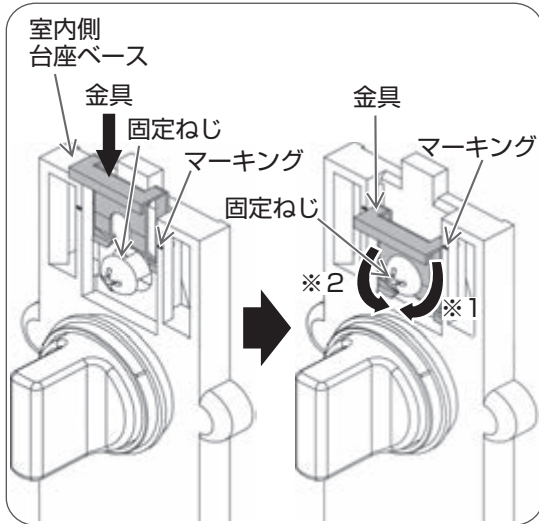
- ① 室内側台座ベースおよび室外側台座を取付穴に差し込む。

※室外側台座の上側には固定ねじ、下側にはスプリングピンがあらかじめ取り付けられています。

※部品の取りはずし方は 1・2 ページをご覧ください。

部品の取り付け方

2 室内側台座ベース・室外側台座の固定

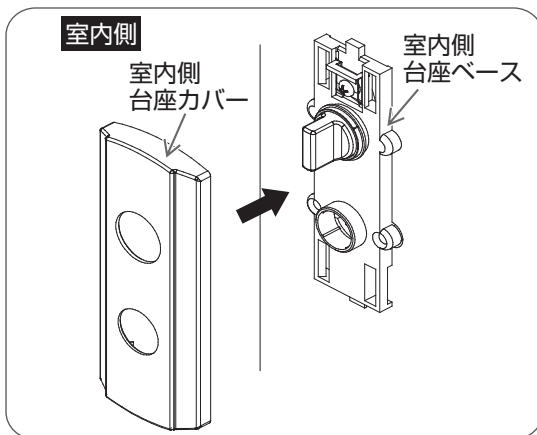


- ①室内側台座ベースの金具をマーキング位置まで下げ、室内側台座ベースと室外側台座を固定する。

お願い

- ・室外側台座がガタ付く場合は、プラスドライバーで固定ねじをしめてください。
- ・金具が固くて下がらない場合は、プラスドライバーで固定ねじを少しゆるめてください。

3 室内側台座カバーの取り付け

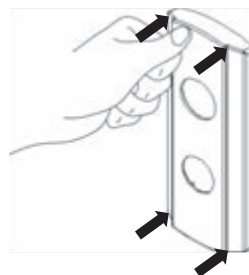


- ①室内側台座カバーを室内側台座ベースにカチッと音がるまで押し込んで取り付ける。

お願い

- ・室内側台座ベースの金具がマーキング位置まで下がっていないと、室内側台座カバーは取り付けできません。
(3ページ「2室内側台座ベースの固定」参照)
- ・室内側台座カバーを取り付ける際、固く感じることがあります。その際は、親指等で上側→下側の順に4隅を押し込んでください。(下図参照)

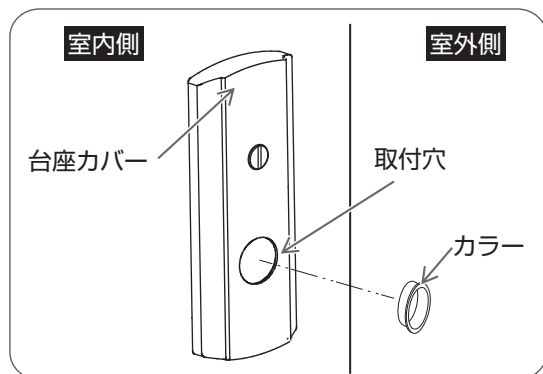
室内側台座カバーの取付要領



※部品の取りはずし方は1・2ページをご覧ください。

部品の取り付け方

4 カラーの取り付け



- ① 室外側より室外側台座のハンドルの取付穴にカラーを差し込む。

5 ハンドルの取り付け

- ① ハンドルセットに付属の部品交換要領書、または Parts SHOP サイト内に掲載の部品交換要領書を参照してハンドルを取り付ける。

※Parts SHOP サイト内掲載場所：
ホーム>室内建具>室内ドア>ハンドル>
該当するハンドルセットの部品詳細画面

※部品の取りはずし方は1・2ページをご覧ください。

部品の交換後のチェック



- ① 部品にガタつきがないことを確認してください。
- ② 取付ねじの締めつけすぎで部品が変形していないことを確認してください。
- ③ ハンドルを操作してドアを開閉し、開閉に支障がないことを確認してください。
- ④ シリンダー付の場合、シリンダーに全てのカギを差し込み、施解錠ができることを確認してください。
- ⑤ サムターン付の場合、サムターンツマミを操作し、施解錠ができることを確認してください。
- ⑥ 取付ねじを強く締めると、施解錠が固くなる場合がありますので、その場合は取付ねじの締めつけを調整してください。

台座セット

部品名	品番	写真	梱品内容
空錠	HH-J-0922K		室内側台座ベース:1個 室内側台座カバー:1個 室外側台座:1個 (YKKAPロゴ有) カラー:1個 解除治具:1個 カラー 解除治具 ※ハンドル(内外セット)は別途
間仕切錠	HH-J-0922M		室内側台座ベース:1個 室内側台座カバー:1個 室外側台座:1個 (YKKAPロゴ有) カラー:1個 解除治具:1個 カラー 解除治具 ※ハンドル(内外セット)は別途
表示錠	HH-J-0922H		室内側台座ベース:1個 室内側台座カバー:1個 室外側台座:1個 (YKKAPロゴ有) カラー:1個 解除治具:1個 カラー 解除治具 ※ハンドル(内外セット)は別途
シリンダー錠	HH-J-0922C		室内側台座ベース:1個 室内側台座カバー:1個 室外側台座:1個 (YKKAPロゴ有) カラー:1個 解除治具:1個 子カギ:3本 カラー 解除治具 ※ハンドル(内外セット)は別途
空錠	HH-J-0923K		室内側台座ベース:1個 室内側台座カバー:1個 室外側台座:1個 (YKKAPロゴ無) カラー:1個 解除治具:1個 カラー 解除治具 ※ハンドル(内外セット)は別途
間仕切錠	HH-J-0923M		室内側台座ベース:1個 室内側台座カバー:1個 室外側台座:1個 (YKKAPロゴ無) カラー:1個 解除治具:1個 カラー 解除治具 ※ハンドル(内外セット)は別途
表示錠	HH-J-0923H		室内側台座ベース:1個 室内側台座カバー:1個 室外側台座:1個 (YKKAPロゴ無) カラー:1個 解除治具:1個 カラー 解除治具 ※ハンドル(内外セット)は別途
シリンダー錠	HH-J-0923C		室内側台座ベース:1個 室内側台座カバー:1個 室外側台座:1個 (YKKAPロゴ無) カラー:1個 解除治具:1個 子カギ:3本 カラー 解除治具 ※ハンドル(内外セット)は別途