

### 作業の前に必ずお読みください

部品交換・調整についてはお客様ご自身の責任のもと行ってください。  
 部品交換・調整に伴う事故や破損については、当社は一切の責任を負いかねますのでご了承ください。  
 部品交換・調整手順が不明な場合は、当社Parts SHOPでお問い合わせください。 ☎0120-72-3482

### 作業にあたって

部品を正しく交換していただくために、本書の内容をご理解いただき作業を行ってください。  
 取りはずしや仮置きの際、傷をつけないよう床や部品をダンボール等で保護してください。  
 安全のため、安全上の注意事項にしたがって作業を行ってください。


### 安全上の注意事項



**注意**

強風や大雨など悪天候時は作業は行わないでください。シャッターが急に閉じ、けがをするおそれがあります。

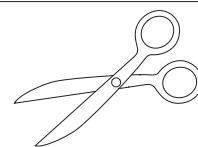
### 同梱されているもの

操作ロープ	部品交換要領書
HHW-2K31518 HH-2K-31421-420(470)  1個	<div style="border: 1px solid black; width: 80px; height: 80px; margin: 0 auto; display: flex; align-items: center; justify-content: center;">                     本書                 </div> 1枚

- ・部品が全てそろっていることを確認してください。
- ・HHW-2K31518には取付ねじが同梱されていますが、使用しません。

### 使用する工具

ハサミ



### 部品の取りはずし方

#### ■操作ロープ取付位置（シャッター全閉時）



※操作ロープは座板に取り付けられています。

#### 1 シャッターを開ける



①シャッターを中間位置まで開ける。

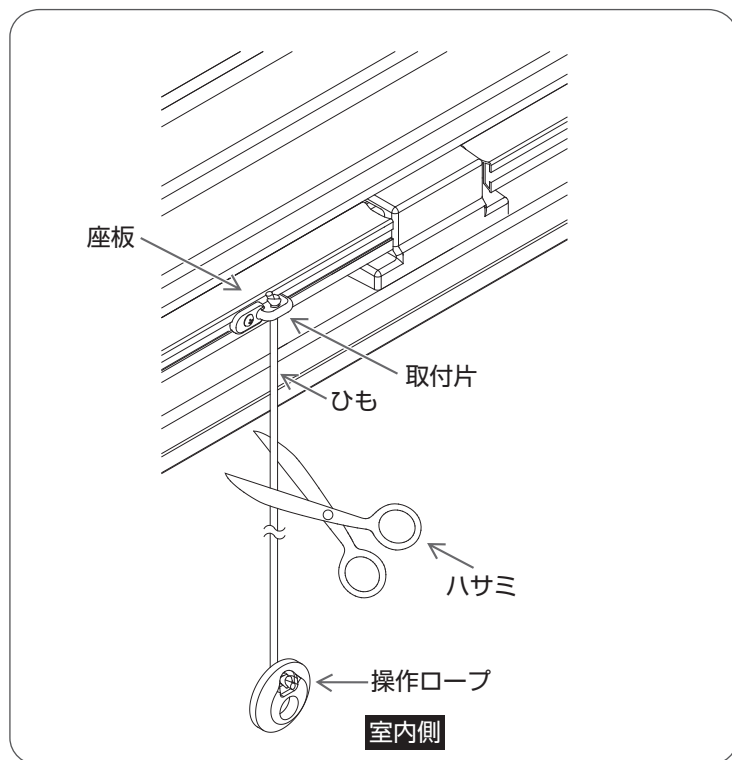
**お願い**

- ・シャッターを開けた際、上枠又は下枠に近いとシャッターが全開又は全閉になるおそれがあります。ご注意ください。

※部品の取り付け方は2・3ページをご覧ください。

### 部品の取りはずし方

#### 2 操作ロープの取りはずし



①室内側より操作ロープのひもをハサミで切り、取付片から操作ロープをはずす。

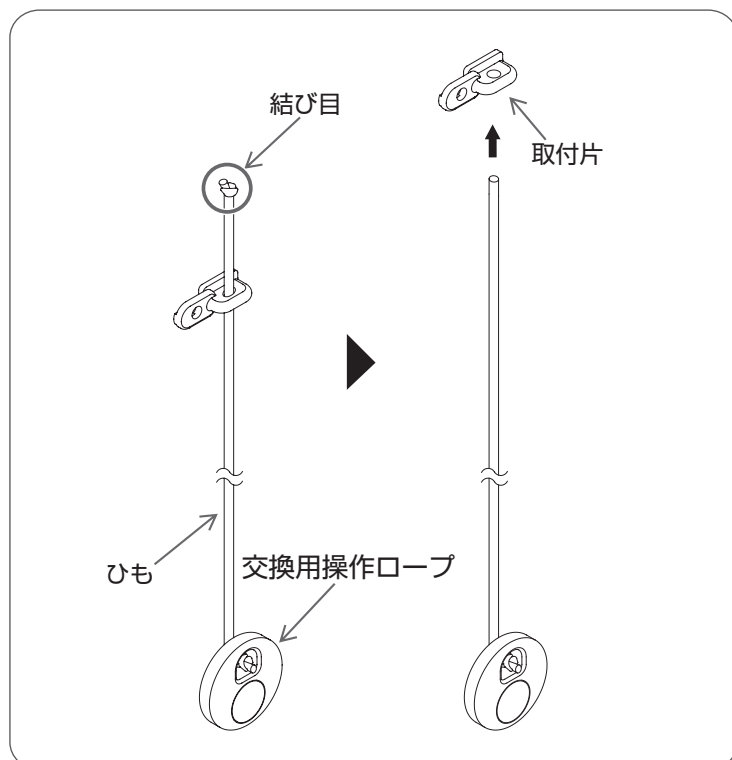
#### お願い

- ・操作ロープを取りはずす際、シャッターを保持することが困難な場合は、2人以上で作業を行ってください。

※部品の取り付け方は2・3ページをご覧ください。

### 部品の取り付け方

#### 1 交換用操作ロープの準備



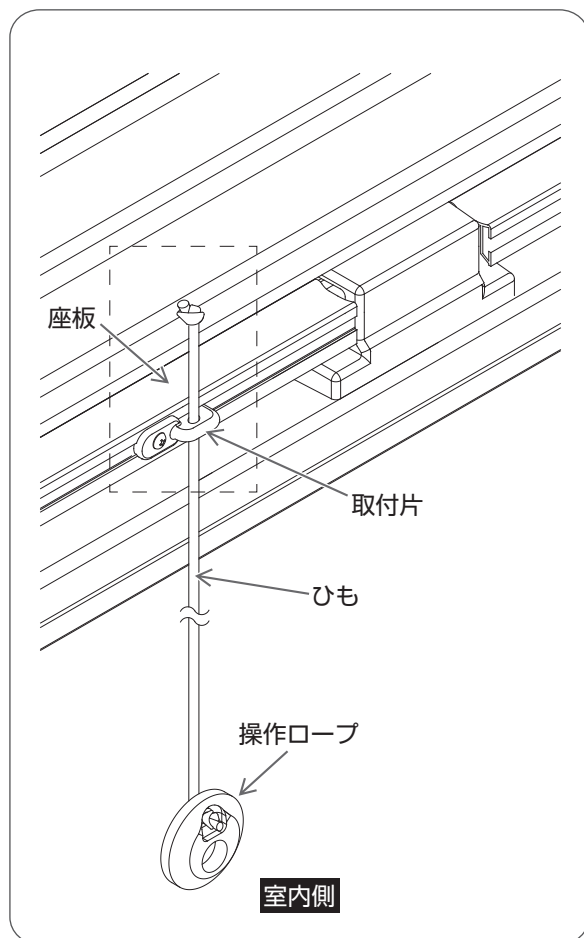
①交換用操作ロープの取付片側の結び目をほどき、取付片をはずす。

※取りはずした取付片は、取り付けには使用しません。

※部品の取りはずし方は1・2ページをご覧ください。

### 部品の取り付け方

#### 2 操作ロープの取り付け

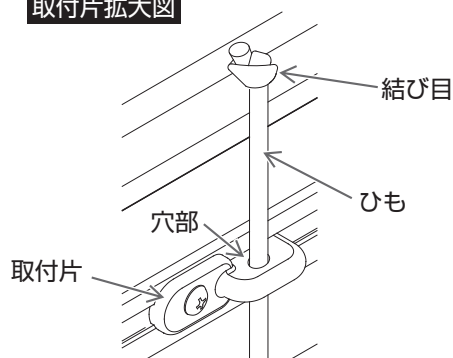


①室内側より取付片の穴部に操作ロープのひもの端部を通し、抜けないように結び目(かた結び)を作る。

#### お願い

- ・操作ロープを取り付ける際、シャッターを保持することが困難な場合は、2人以上で作業を行ってください。

#### 取付片拡大図



※部品の取りはずし方は1・2ページをご覧ください。

### 部品の交換後のチェック



①操作ロープを引いて、ひもが抜けないことを確認してください。