

作業の前に必ずお読みください

部品交換・調整についてはお客様ご自身の責任のもと行ってください。
 部品交換・調整に伴う事故や破損については、当社は一切の責任を負いかねますのでご了承ください。
 部品交換・調整手順が不明な場合は、当社 Parts SHOP までお問い合わせください。☎0120-72-3482

作業にあたって




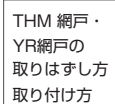
部品を正しく取り付けしていただくために、本書の内容をご理解いただき作業を行ってください。
 部品取り付け用ねじを最後まで正しく締めつけてください。(不具合の原因となりますので、電動工具は使用しないでください。)
 取りはずしや仮置きの際、傷をつけないよう床や部品をダンボール等で保護してください。
 安全のため、安全上の注意事項にしたがって作業を行ってください。

安全上の注意事項





誤って室外に転落しないよう注意してください。人身事故につながるおそれがあります。
 脚立や足場の不安定な台の上などで作業を行わないでください。転落や転倒により思わぬけがをするおそれがあります。
 誤って網戸、部品、工具類を落下させないよう注意してください。人身事故や物損事故につながるおそれがあります。
 強風や大雨など悪天候時は作業は行わないでください。網戸が急に閉じ、けがをするおそれがあります。
 軍手などの保護具を着用して作業を行ってください。素手での作業は加工穴や部品のエッジ(とがった角)でけがをするおそれがあります。

同梱されているもの

はずれ止め	取付ねじ	部品交換要領書	部品交換要領書別紙
HH-3K-12595-2  2個	 はずれ止め取り付け用 : 4本	 本書	 THM 網戸・ YR網戸の 取りはずし方 取り付け方

使用する工具

プラスドライバー
  1本

・部品が全てそろっていることを確認してください。

部品の取りはずし方

お願い

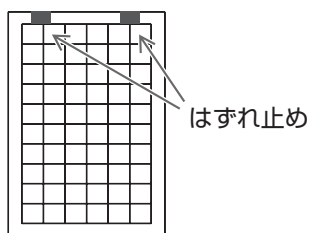
網戸をはずした後、網の上に物を置かないようにしてください。網が破れるおそれがあります。

1 網戸の取りはずし

① [部品交換要領書別紙] を参照して網戸を取りはずす。

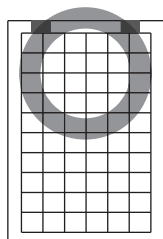
2 はずれ止めの取りはずし

<注意事項>

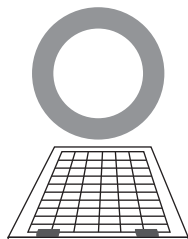


※はずれ止めは網戸上部の左右2ヶ所にあります。

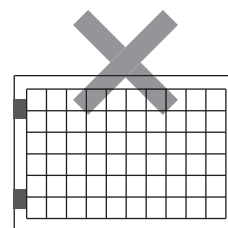
- ①はずれ止めの交換は必ずたて置きたまは、平置きで行ってください。
- ②横置き状態での作業は絶対に行わないでください。横置き状態ではずれ止めをはずすと裏板がズレて、はずれ止めが取り付けられなくなります。
- ③はずれ止めをはずした状態で、絶対に網戸を動かさないでください。裏板がズレてはずれ止めが取り付けられなくなります。



たて置き



平置き

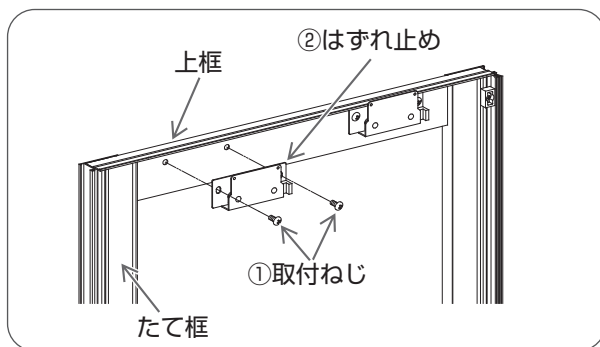


横置き

※部品の取り付け方は2ページをご覧ください。

部品の取りはずし方

3 はずれ止めの取りはずし



① プラスドライバーではずれ止めの取付ねじをはずす。

お願い

・はずした取付ねじは、取り付けの際、再使用し
ます。なくさないでください。

② はずれ止めをはずす。

お願い

・はずれ止めをはずした状態で、絶対に網戸を動かさないでください。裏板がズレてはずれ止め
が取り付けられなくなります。

※部品の取り付け方は2ページをご覧ください。

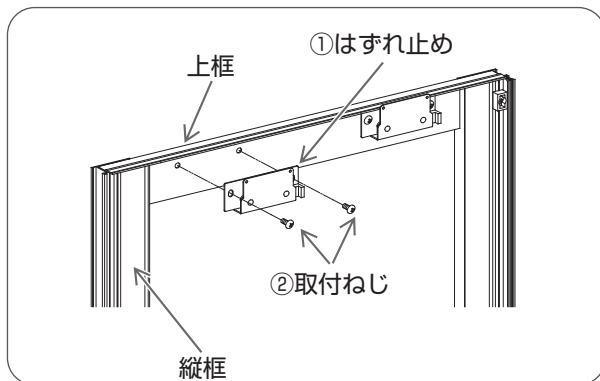
部品の取り付け方



注意

落下防止のため、必ずはずれ止めをセットしてください。はずれ止めが正しくセットされていないと網戸がはずれて落下し、思わぬけがや事故につながるおそれがあります。

1 はずれ止めの取り付け



① はずれ止めを取付穴に合わせる。

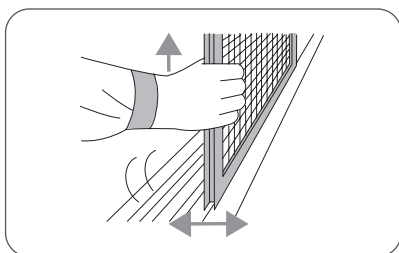
② プラスドライバーで取付ねじをしめる。

2 網戸の取り付けと調整

① [部品交換要領書別紙] を参照して網戸を取り付ける。

※部品の取りはずし方は1ページをご覧ください。

部品の交換後のチェック



① 部品にガタツキがないことを確認してください。

② 網戸を持ち上げながら内外にゆすり、はずれないことを確認してください。

③ サッシ枠と網戸にすきまが生じる場合には、建て付け調整を行ってください。

安全上の注意事項

⚠ 注意

網戸の取り付け、取りはずし、調整時に、誤って室外に転落しないようご注意ください。人身事故につながるおそれがあります。
脚立や足場の不安定な台の上などで作業を行わないでください。転落や転倒により思わぬけがをするおそれがあります。
強風や大雨など悪天候時は作業を行わないでください。網戸が急に閉じ、けがをするおそれがあります。

❗

網戸をはずして再び取り付けるときは、必ずはずれ止めをセットしてください。正しくセットされていないと網戸がはずれて落下し、思わぬケガや事故につながるおそれがあります。

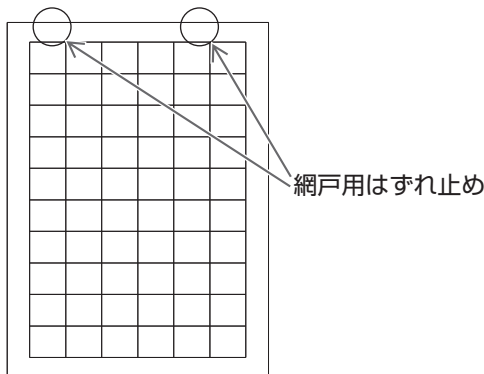
🙏 お願い

網戸をはずした後、網の上に物を置かないようにしてください。網が破れるおそれがあります。

- ・ 網戸の取り付け、取りはずし、調整などを行う際は、周囲に人がいないことを確認し、安全に十分注意して行ってください。網戸にぶつかり、思わぬ事故につながるおそれがあります。
- ・ 網戸の取り付け、取りはずし、調整時に誤って窓や網戸を落下させたり倒したりしないようご注意ください。
- ・ 指定されたネジ以外は絶対にはずさないでください。万が一はずれてしまった場合は、幼児が飲み込まないようにご注意ください。
- ・ 網戸の取り付け、取りはずし、調整時には、指や手をはさんだり、巻き込まれたり、網戸の端部や部品のかどに手をぶついたりしないようご注意ください。ケガをするおそれがあります。
- ・ 網戸の取り付け、取りはずし、調整時に爪を損傷しないようご注意ください。

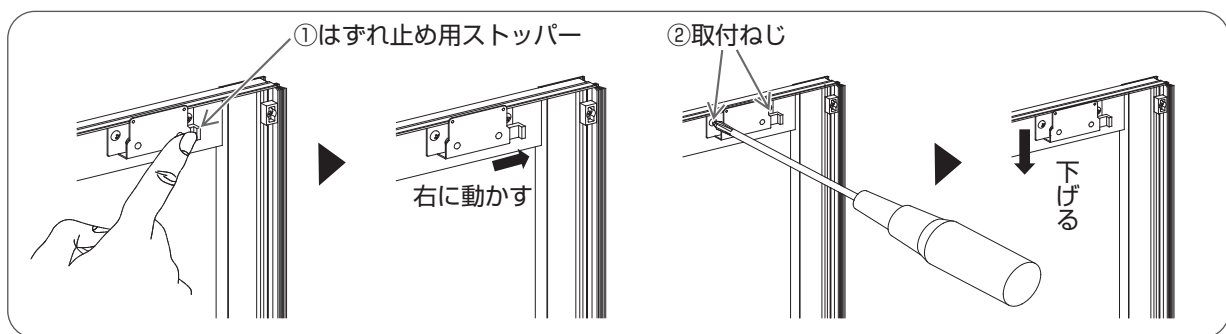
取りはずし方

1 はずれ止めの解除

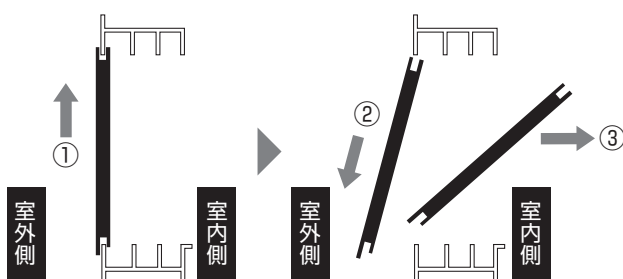


※はずれ止めは網戸上部の左右2ヶ所にあります。

- ①はずれ止め用ストッパーを右に動かす。
- ②プラスドライバーで、はずれ止めの取付ねじを一回転程度ゆるめて、はずれ止めを下げる。



2 網戸の取りはずし

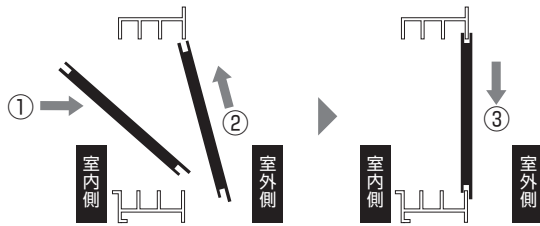


- ①網戸を両手で持ち上げる。
- ②網戸を室外側に押し出して下のレールからはずす。
- ③室内側に網戸を取り込む。

※部品の取り付け方は2ページをご覧ください。

取り付け方

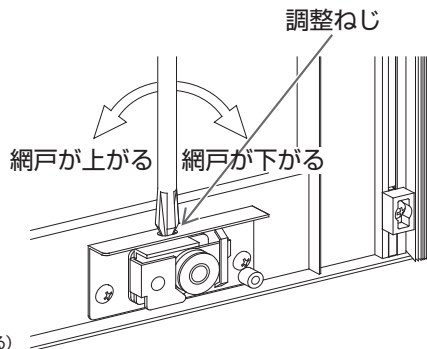
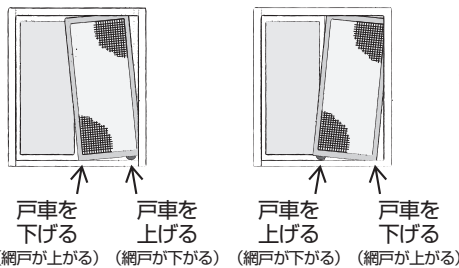
1 網戸の取り付け



- ① 網戸を室外側に出す。
- ② 網戸を上側のレールに合わせて押し上げる。
- ③ 網戸の下部を引いて下のレールにのせる。

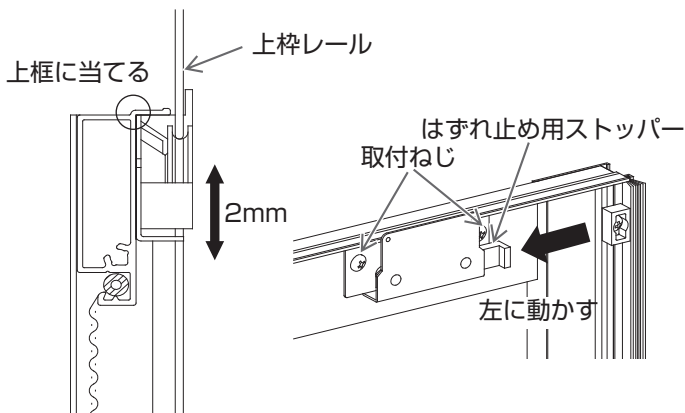
2 建て付け調整

上にすき間がある場合 下にすき間がある場合



- ① プラスドライバー調整用ねじをまわして戸車の高さを調整する。
建て付け調整量：3mm
- ② それ以上に、調整したい時に、戸車の取付位置を下げる。
調整量：2mm

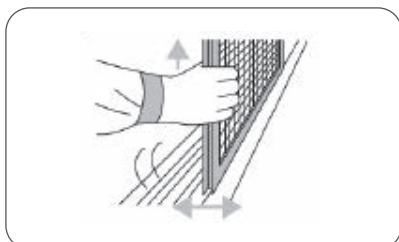
3 はずれ止めの調整とセット



- ① はずれ止めは上框の上部にピッタリと当てて、プラスドライバーで取付ねじをしめる。
- ② 網戸の開閉が重い場合は、はずれ止めを2mmまで調整して下げる。
- ③ はずれ止め用ストッパーを左に動かして固定する。

※部品の取りはずし方は1ページをご覧ください。

部品の交換後のチェック



- ① 部品にガタツキがないことを確認してください。
- ② 網戸を持ち上げながら内外にゆすり、はずれないことを確認してください。
- ③ サッシ枠と網戸にすきまが生じる場合には、建て付け調整を行ってください。