

作業の前に必ずお読みください

部品交換・調整についてはお客様ご自身の責任のもと行ってください。
 部品交換・調整に伴う事故や破損については、当社は一切の責任を負いかねます。ご了承ください。
 部品交換・調整手順が不明な場合は、当社 Parts SHOP までお問い合わせください。☎0120-72-3482

作業にあたって

部品を正しく取り付けしていただくために、本書の内容をご理解いただき作業を行ってください。
 部品取り付け用ねじを最後まで正しくしめつけてください。(電動工具は使用しないでください。不具合の原因となります。)
 取りはずしや仮置きの際、傷をつけないよう床や部品をダンボール等で保護してください。
 安全のため、安全上の注意事項にしたがって作業を行ってください。

安全上の注意事項



誤って室外に転落しないよう注意してください。人身事故につながるおそれがあります。
 脚立や足場の不安定な台の上などで作業を行わないでください。転落や転倒により思わぬけがをするおそれがあります。
 誤って網戸、部品、工具類を落下させないように注意してください。人身事故や物損事故につながるおそれがあります。
 強風や大雨など悪天候時は作業は行わないでください。網戸が急に閉じ、けがをするおそれがあります。
 軍手などの保護具を着用して作業を行ってください。素手での作業は加工穴や部品のエッジ(とがった角)だけがををするおそれがあります。

同梱されているもの

戸車・戸車ボディセット HH-2K-7517A-2 戸車: 2個 戸車ボディ: 2個	取付けねじ 戸車・戸車ボディセット 取り付け用: 8本	部品交換要領書 本書 1枚	部品交換要領書別紙 ビル用網戸の 取りはずし方 取り付け方 1枚
--	---------------------------------------	-------------------------	--

・部品が全てそろっていることを確認してください。

使用する工具

プラスドライバー 1本

部品の取りはずし方

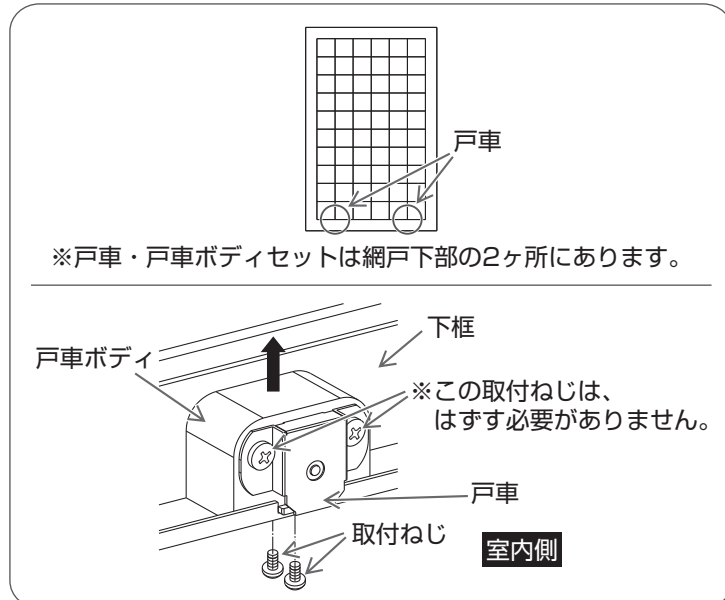
お願い

網戸をはずした後、網の上に物を置かないようにしてください。網が破れるおそれがあります。

1 網戸の取りはずし

- ① 部品交換要領書別紙「ビル用網戸の取りはずし方取り付け方」を参照して網戸を取りはずす。

2 戸車・戸車ボディセットの取りはずし



- ① 室内側よりプラスドライバーで戸車ボディの取付けねじをはずし、戸車・戸車ボディセットをはずす。

※部品の取り付け方は2・3ページをご覧ください。

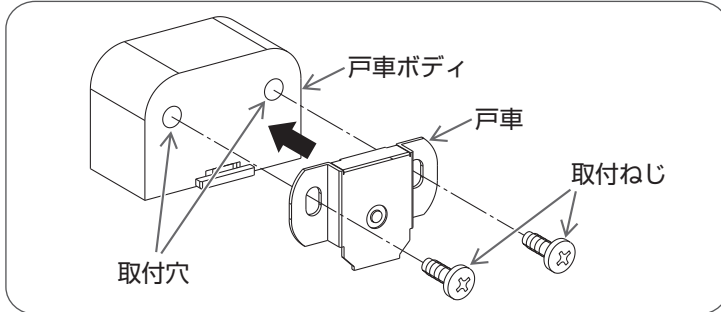
部品の取り付け方



注意

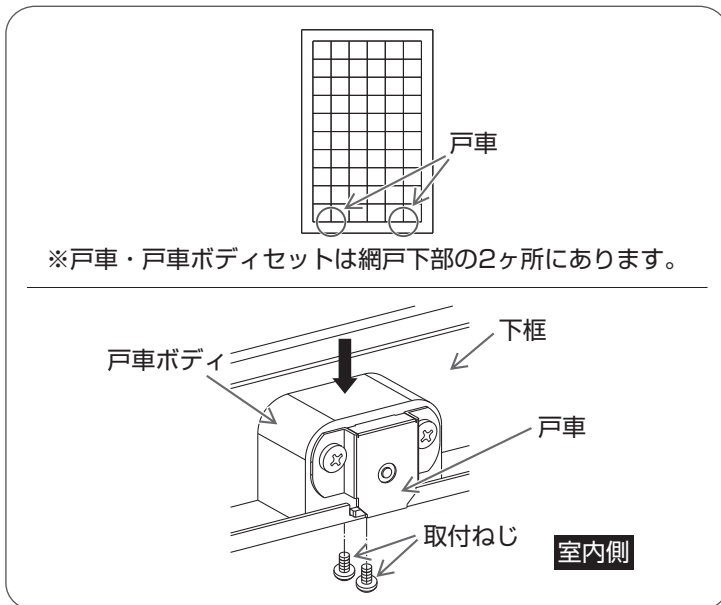
落下防止のため、必ずはずれ止めをセットしてください。はずれ止めが正しくセットされていないと網戸がはずれて落下し、思わぬけがや事故につながるおそれがあります。

1 戸車と戸車ボディのセット



- ① 戸車ボディの取付穴に戸車を合わせ、プラスドライバーで取付ねじをしめる。

2 戸車・戸車ボディセットの取り付け



※戸車・戸車ボディセットは網戸下部の2ヶ所にあります。

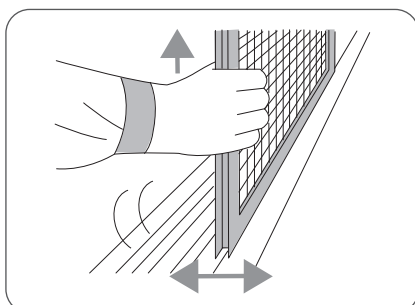
- ① 室内側より戸車・戸車ボディセットを取付穴に合わせ、プラスドライバーで取付ねじをしめる。

3 網戸の取り付けと調整

- ① 部品交換要領書別紙「ビル用網戸の取りはずし方取り付け方」を参照して網戸を取り付ける。

※部品の取りはずし方は1・2ページをご覧ください。

部品の交換後のチェック



- ① 部品にガタツキがないことを確認してください。
- ② 網戸を持ち上げながら内外にゆすり、はずれないことを確認してください。
- ③ サッシ枠と網戸にすきまが生じる場合には、建て付け調整を行ってください。

安全上の注意事項

⚠ 注意

網戸の取り付け、取りはずし、調整時に、誤って室外に転落しないようご注意ください。人身事故につながるおそれがあります。

脚立や足場の不安定な台の上などで作業を行わないでください。転落や転倒により思わぬけがをするおそれがあります。

強風や大雨など悪天候時は作業を行わないでください。網戸が急に閉じ、けがをするおそれがあります。

❗

網戸をはずして再び取り付けるときは、必ずはずれ止めをセットしてください。正しくセットされていないと網戸がはずれて落下し、思わぬケガや事故につながるおそれがあります。

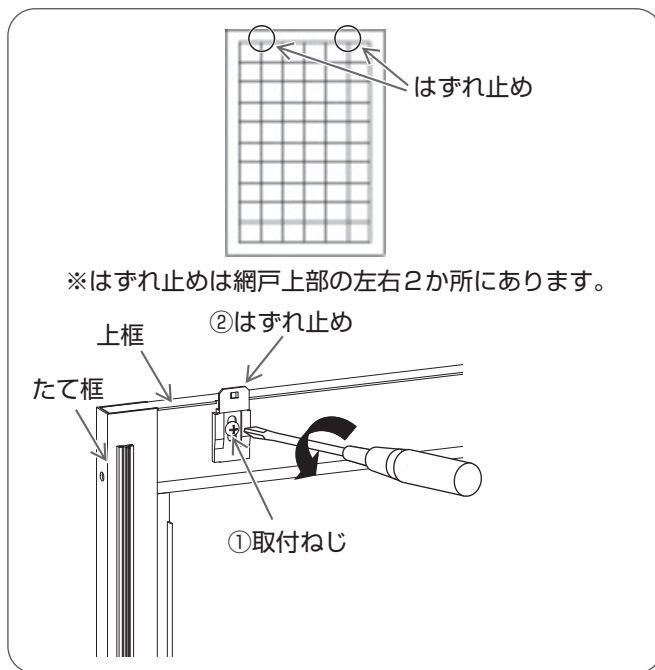
🙏 お願い

網戸をはずした後、網の上に物を置かないようにしてください。網が破れるおそれがあります。

- ・網戸の取り付け、取りはずし、調整などを行う際は、周囲に人がいないことを確認し、安全に十分注意して行ってください。網戸にぶつかり、思わぬ事故につながるおそれがあります。
- ・網戸の取り付け、取りはずし、調整時に誤って窓や網戸を落下させたり倒したりしないようご注意ください。
- ・指定されたネジ以外は絶対にはずさないでください。万が一はずれてしまった場合は、幼児が飲み込まないようにご注意ください。
- ・網戸の取り付け、取りはずし、調整時には、指や手をはさんだり、巻き込まれたり、網戸の端部や部品のかどに手をぶついたりしないようご注意ください。ケガをするおそれがあります。
- ・網戸の取り付け、取りはずし、調整時に爪を損傷しないようご注意ください。

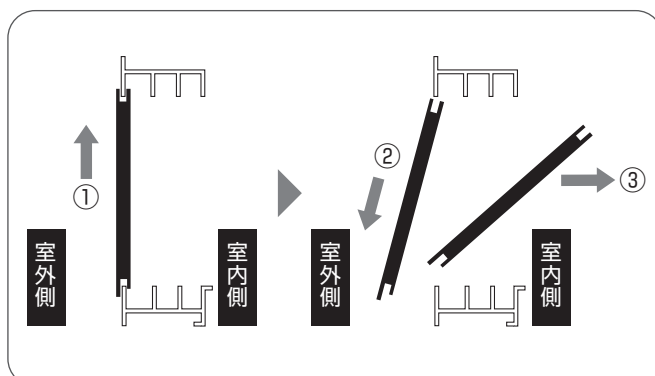
網戸の取りはずし方

1 はずれ止めの解除



- ①プラスドライバーではずれ止めの取付ねじをゆるめる。
- ②はずれ止めを下げる。

2 網戸の取りはずし

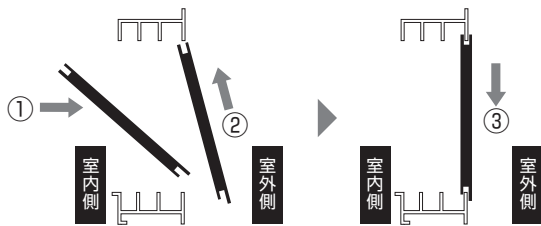


- ①網戸を持ち上げる。
- ②網戸を室外側に倒し下げてはずす。
- ③室内側に網戸を取り込む。

※取り付け方は2・3ページをご覧ください。

取り付け方

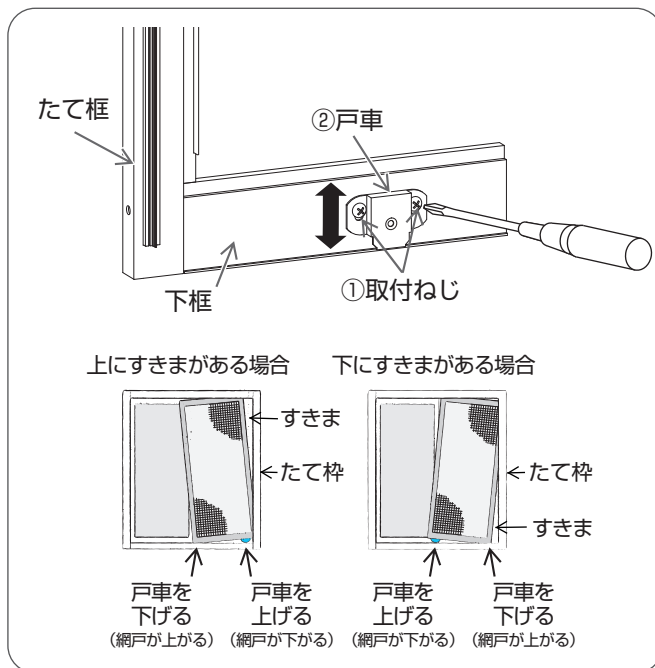
1 網戸の取り付け



- ① 網戸を室外側に出す。
- ② 網戸を上側のレールに合わせて押し上げる。
- ③ 網戸の下部を引いて下のレールにのせる。

2 建て付け調整

たて枠と網戸たて枠の間にすきまがある場合には、下記要領で戸車の高さを上下に動かして建て付け調整を行ってください。

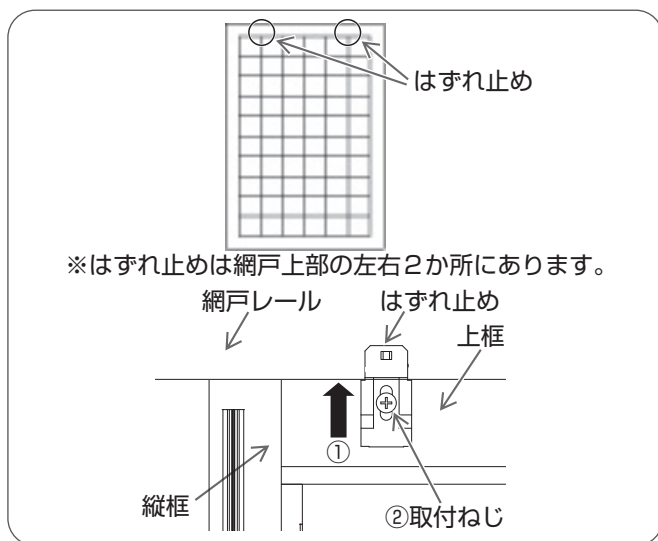


- ① プラスドライバーで戸車の取付ねじをゆるめる。
- ② たて枠と網戸たて枠のすき間が均一になるように左右の戸車の高さを上下に動かして取付ねじをしめる。

※網戸の取りはずし方は1ページをご覧ください。

取り付け方

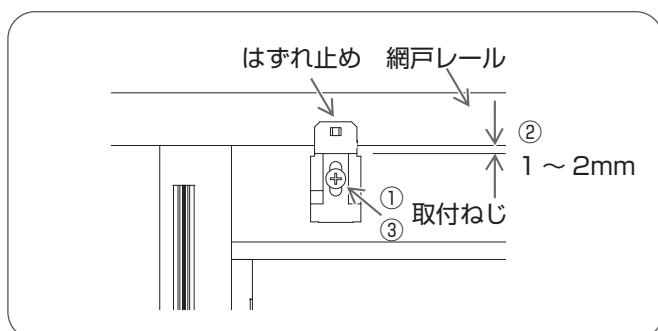
3はずれ止めのセット



- ①はずれ止めを網戸レールに軽く当てるまで上げる。
- ②プラスドライバーで取付ねじをしめる。

4はずれ止めの調整

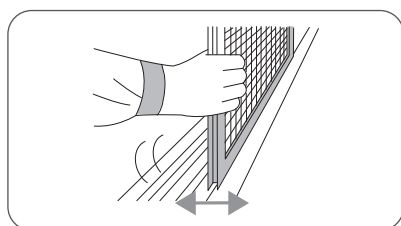
はずれ止めが網戸レールに強く当たり開閉が重い場合は、下記要領ではずれ止めの調整を行ってください。



- ①プラスドライバーではずれ止めの取付ねじをゆるめる。
- ②網戸レールとはずれ止めのすきまを1~2mmに調整する。
- ③プラスドライバーで取付ねじをしめる。

※取りはずし方は1ページをご覧ください。

部品の交換後のチェック



- ①部品にガタツキがないことを確認してください。
- ②網戸を持ち上げながら内外にゆすり、はずれないことを確認してください。
- ③サッシ枠と網戸にすきまが生じる場合には、建て付け調整を行ってください。