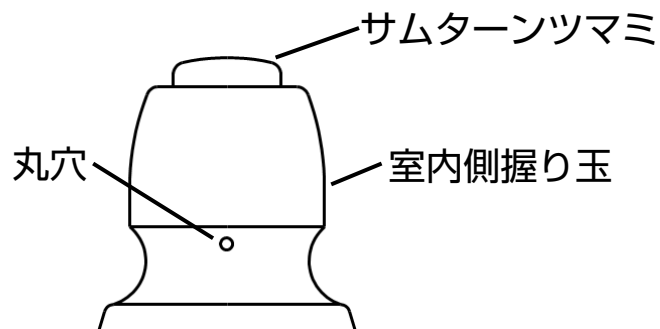


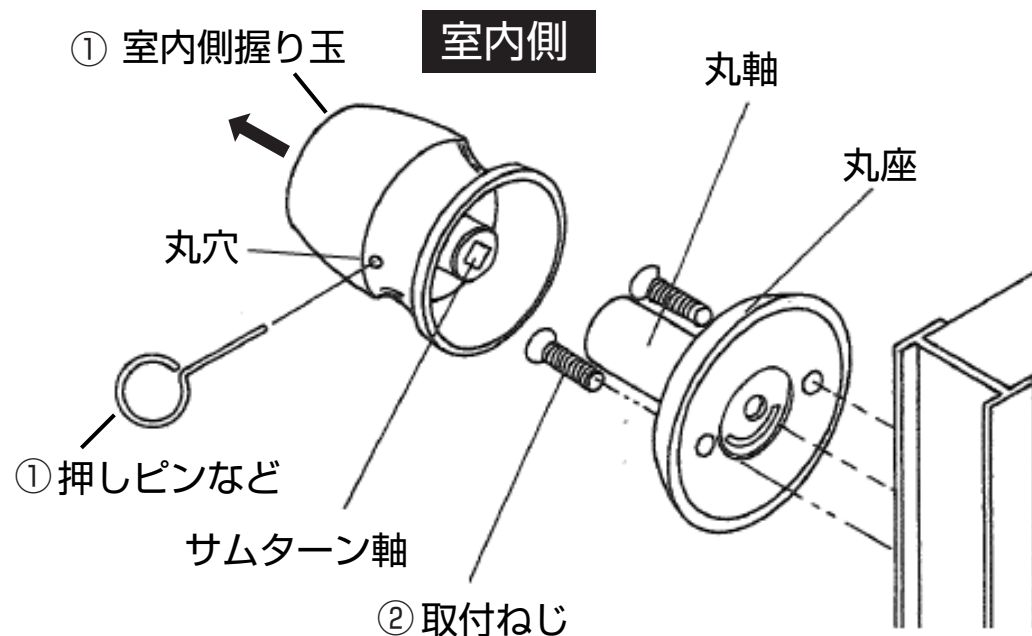
# 旧室内側握り玉の取りはずし要領

## 【旧室内側握り玉形状】



室内側握り玉の首下には丸穴があいています。

## 【室内側握り玉の取りはずし要領】



① 室内側握り玉の首下の丸穴に押しピンなど（直径2～3mm）を押し込んだ状態で室内側握り玉をはずす。

② プラスドライバーで丸座の取付ねじをはずし、丸座をはずす。